

BOOM ARM MIC HOLDER

MH-830

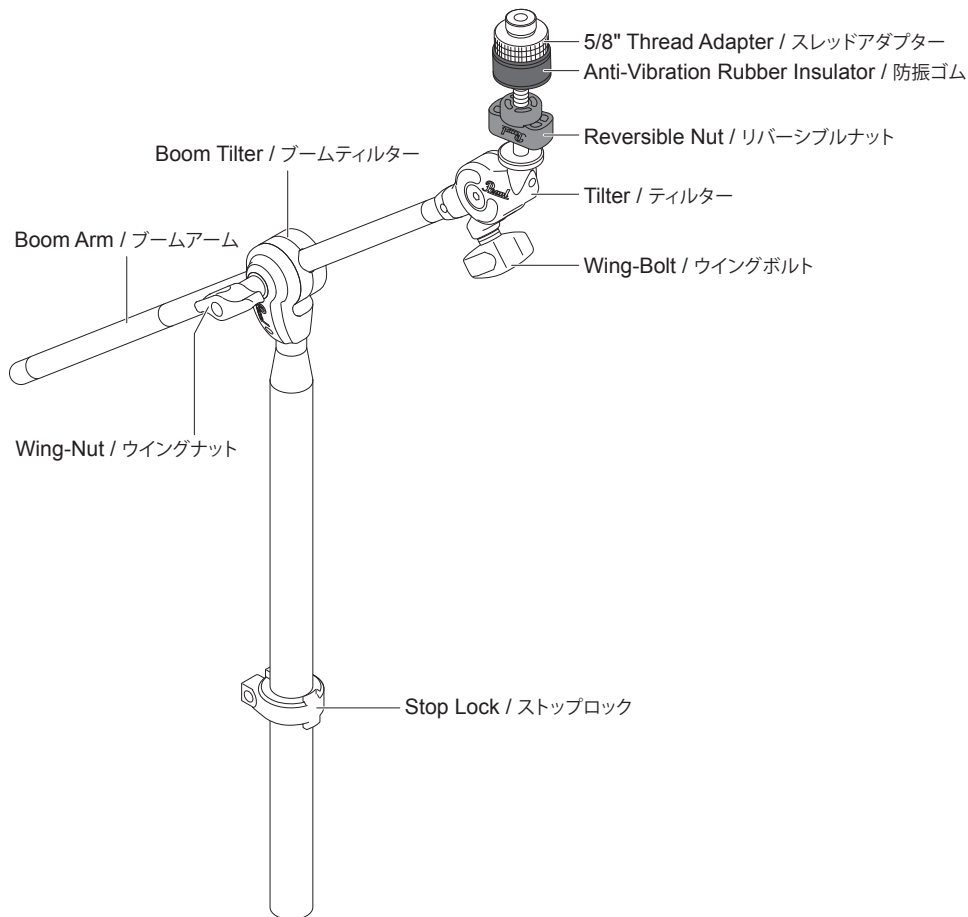
Instruction Manual

Congratulations on your purchase!

For optimum performance, please read this Instruction Manual before playing.

取扱説明書

このたびは、本製品をお買い上げいただき誠にありがとうございます。
製品の機能を十分に発揮してお使いいただくために、この取扱説明書をぜひご覧下さい。



Microphone Clip Installation

マイククリップの取り付け

Loosen the Wing-Bolt of the Tilter and adjust it upwards, then tighten to secure. Thread the Microphone Clip onto the 5/8" Thread Adapter by rotating it clockwise until tight (Fig.1).

ティルターのウイングボルトをゆるめ上向きに調整した後、お手持ちのマイククリップをスレッドアダプターに締め込みます(図1)。

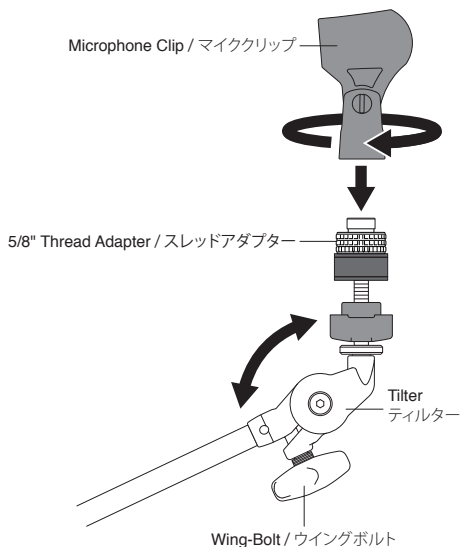


Fig.1 / 図1

Microphone Position Adjustment

マイク位置の調整

Attach the Microphone to the Microphone Clip following the manufacturer's instructions. Place the Microphone into the desired position by a combination of adjustment to the Boom Arm, Tilter, Microphone Clip Rotation, and the Clip Tilt if equipped.

To adjust the Boom Arm loosen the Wing-Nut to rotate, set the boom angle and length of boom extension, then tighten to secure.

Next, loosen the Wing-Bolt of the Tilter and adjust the Microphone to your desired position, then tighten to secure. To rotate the Microphone from left to right on the tilter, loosen the Reversible Nut under the Anti-Vibration Rubber Insulator, place the Microphone to your desired position, then tighten to secure (Fig.2).

マイククリップを手で支えながらマイクを差し込み、お好みの位置にマイクが来るようにウイングボルト、ウイングナットをゆるめ、ティルターの角度やブームアームの長さを調整します。

次に、マイクの位置を左右へ調整し、防振ゴムの方へリバーシブルナットを締め込みます。

調整が終わりましたら防振ゴム下にあるリバーシブルナット、ティルター部のウイングボルトをしっかり締めつけて固定します(図2)。

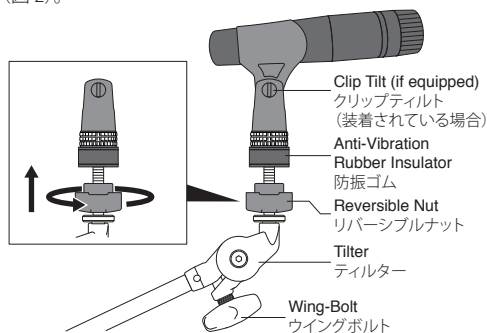


Fig.2 / 図2

⚠ CAUTION / 注意

• Always support the Microphone by hand during adjustments to ensure it does not fall. Before use, check to ensure all Wing-Bolts/Nuts and adjustments are tight and secure. Failure to do so may result in personal injury or property damage.

• Depending on the brand or style, some Microphone Clips come equipped with a tilt function. Adjust as needed following the manufacturer's guidelines.

• マイクの付け外しをする際は、マイクの落下に十分ご注意ください。

Anti-Vibration Rubber Insulator

防振ゴムの外し方

Pearl Microphone Holders are equipped with a proprietary Anti-Vibration Rubber Insulator to improve sound quality by suppressing unwanted noise caused by vibrations.

The Anti-Vibration Rubber Insulator is removable if a traditional firm style of mounting is preferred. To remove, loosen the Reversible Nut and unscrew the 5/8" Thread Adapter from the Tilter Assembly Post and remove the Anti-Vibration Rubber Insulator. Reinstall the 5/8" Thread Adapter to the Tilter assembly post by turning it clockwise until it lightly bottoms out, then turn it counterclockwise 1.5 rotations. Next, tighten the Reversible Nut until it comes in contact with the bottom of the 5/8" Thread Adapter to secure it into place (Fig.3).

Refer to the "Microphone Position Adjustment" to place the Microphone in your desired position. Once set, ensure all adjustments are tight and secure before use (Fig.2)

防振ゴムはマイクへの不要な振動を抑え、音質の向上をはかることができますが、マイクが揺れて欲しくない場合は、防振ゴムを外しても使用可能です。

リバーシブルナットをゆるめ、ロッドからスレッドアダプター、防振ゴムを外します。スレッドアダプターのみロッドへ戻し、ある程度締め込んだらリバーシブルナットを軽く締め固定します (図 3)。

「マイク位置の調整」へ戻り、マイクの位置を調整したらリバーシブルナット、ウイングボルトをしっかりと締めて固定します (図 2)。

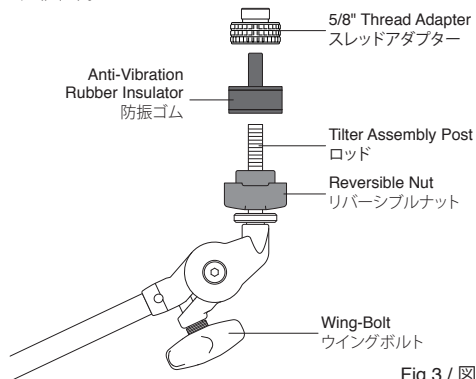


Fig.3 / 図3

⚠ CAUTION / 注意

• Do not overtighten the Reversible Nut; doing so may result in damage to the threads.

• Depending on the application, the Anti-Vibration Rubber Insulator may allow particular Microphones to shake significantly during use. When using a heavy or expensive Microphone, removal of the Anti-Vibration Rubber Insulator is recommended. If removed, please stow it in a safe place for future use.

• 防振ゴムは十分な強度を持っていますが、振動によって、マイクが大きくゆれる場合もあります。重量のあるマイクや、高価なマイクをご使用の際は防振ゴムを外してのご使用をお勧めします。

• 外した防振ゴムは無くさないよう保管してください。

⚠ CAUTION

- Before use, ensure all adjustable parts are tight and secure. Failure to do so may result in personal property damage or injury.
- Always ensure the set position of the MH-830 is stable and make any necessary adjustments needed to achieve this.
- If installed on a stand, check to ensure the tripod is on a level surface and adequately opened. If possible, position the Boom Arm over one of the legs of the stand.
- This product is only compatible with microphone clips that use a general 5/8"-27UNS (screw standard).
- Some Microphone Clips use a 3/8" receptacle and require a 3/8" to 5/8"-27 adapter for use with this product.
- The Anti-Vibration Rubber Insulator and 5/8" Thread Adapter is designed to work with this product only. Damage will occur if used with other products.

California Proposition 65



⚠ 注意

- 演奏中の転倒や落下を防ぐために、ネジ類はしっかりと締めてからご使用ください。
- スタンド設置時には三脚を十分に開き、可動部をバランス良く調整し転倒しないようご注意ください。
- 本製品は一般的な5/8"-27UNS(ねじ規格)のナット部があるマイククリップのみに対応しております。マイククリップの中には3/8"ねじの物もあります。本製品を使用するには3/8"ねじから5/8"-27ねじへ変換するアダプターが必要です。
- 防振ゴムとスレッドアダプターだけを、別のスタンドやホルダー類に使用しないでください。

Pearl[®]

<https://www.pearldrums.com>

Products and specifications are subject to change without notice.
製品改良のため予告なくデザイン・仕様を変更する場合がありますので御了承下さい。

パール楽器製造株式会社

〒276-0034 千葉県八千代市八千代台西10-2-1
電話：047-484-9111 (代表)

〒276-0046 千葉県八千代市大和田新田593-1
電話：047-450-1090 (テクニカルサポート)