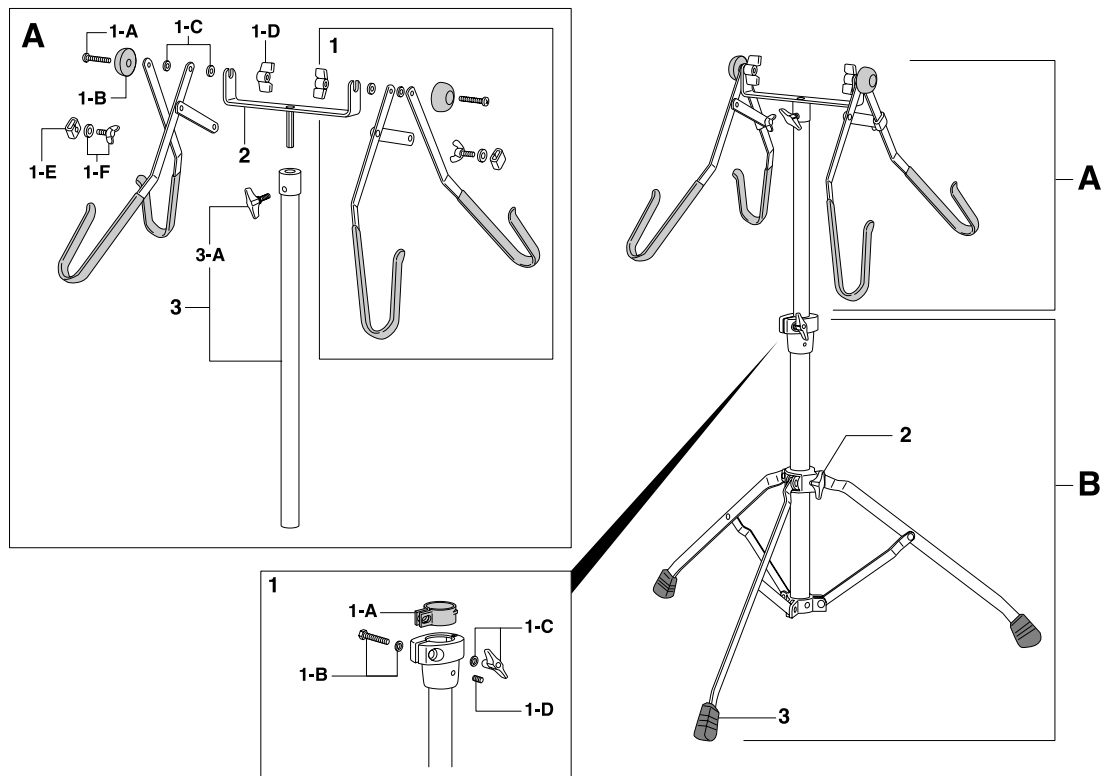


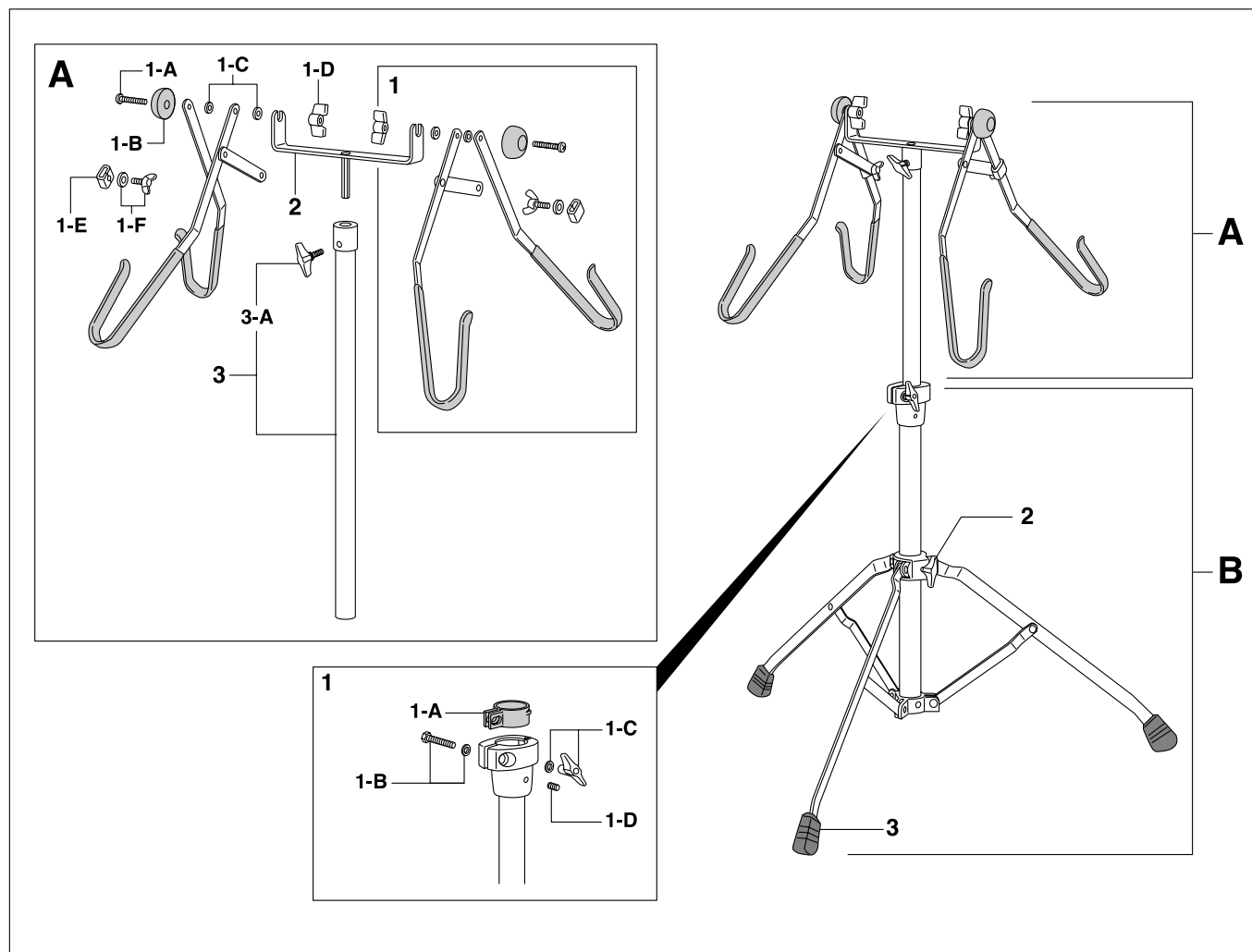
コンサートシンバルスタンド スペアパーツリスト

C-855AC

C-855SC



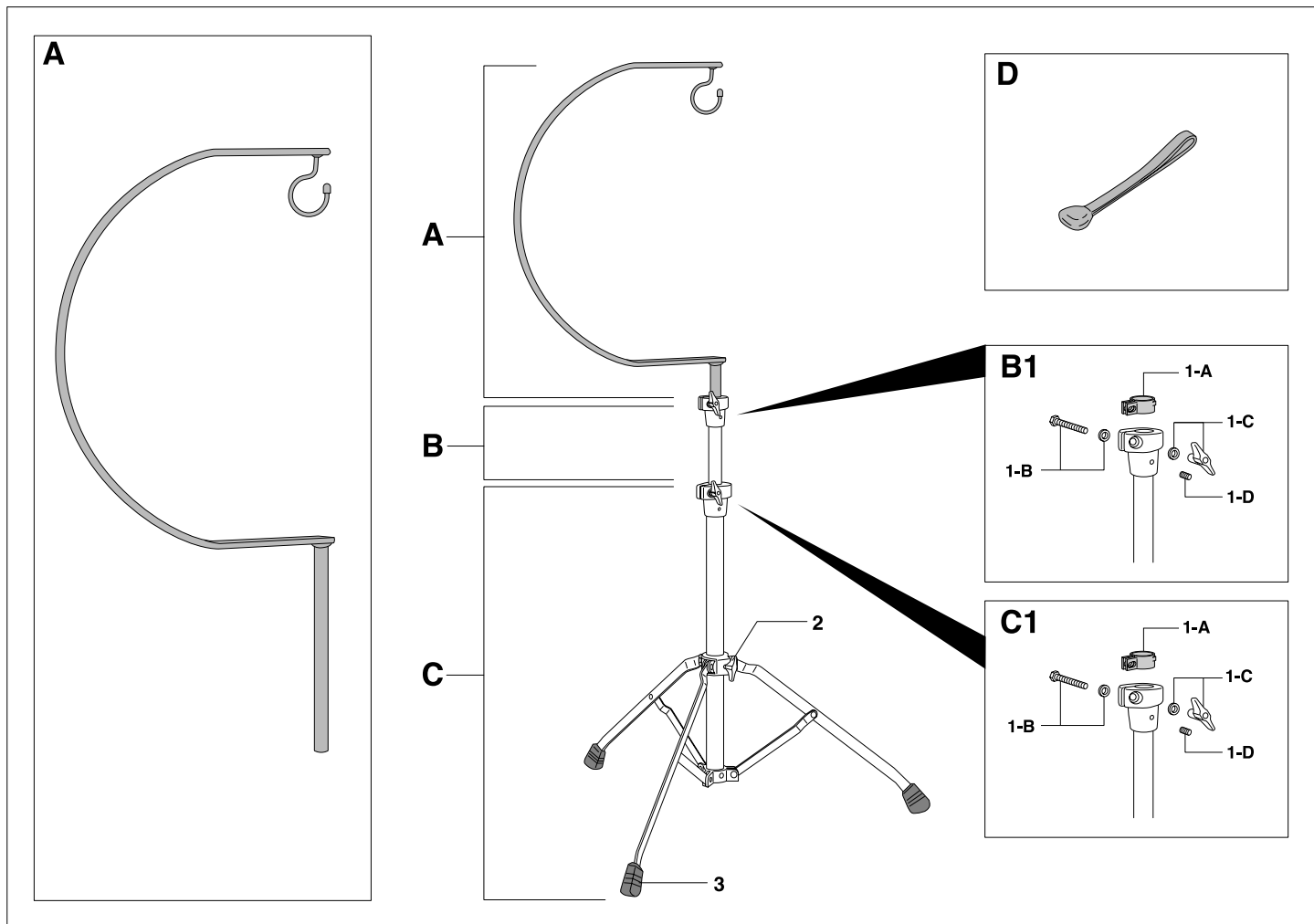
C-855AC



			本体価格	税込価格
A	C-855ACX	上部一式	¥15,000	¥16,500
1	C-855ACA1	シンバルレシーバーアセンブリ	¥6,000	¥6,600
1-A	C-855ACA1A	ボルト	¥150	¥165
1-B	C-855ACA1B	固定ゴム	¥350	¥385
1-C	C-855ACA1C	ワッシャー (プラスチック x1、スチール x1 のセット)	¥250	¥275
1-D	C-855ACA1D	ウイングナット	¥350	¥385
1-E	C-855ACA1E	サポートナット	¥400	¥440
1-F	C-855ACA1F	ウイングボルト (ワッシャー付き)	¥250	¥275
2	C-855ACA2	ジョイントバー	¥2,000	¥2,200
3	C-855ACA3	中間パイプ部一式	¥3,500	¥3,850
3-A	C-855ACA3A	ウイングボルト	¥350	¥385
B	BA-70BS	脚部一式	¥6,000	¥6,600
1	DJ-70A	ダイカストジョイント	¥2,000	¥2,200
1-A	NB-7N	ナイロンブッシング	¥200	¥220
1-B	SN-635	クランプボルト (ナイロンワッシャー付き)	¥200	¥220
1-C	M-6N	ウイングナット (ワッシャー付き)	¥300	¥330
1-D	SB-44	アレンスクリュー	¥100	¥110
2	M-820N	ウイングボルト	¥350	¥385
3	R-10	ラバーチップ (脚ゴム)	¥300	¥330

価格は 2022 年 3 月現在のため、現行価格をご確認ください。

C-855SC



			本体価格	税込価格				本体価格	税込価格
A	C-855SCX	上部	¥8,800	¥9,680	C	BA-70BS	脚部一式	¥6,000	¥6,600
B	CP-50A	中間パイプ式	¥2,200	¥2,420	1	DJ-70A	ダイカストジョイント	¥2,000	¥2,200
1	DJ-50A	ダイカストジョイント	¥1,500	¥1,650	1-A	NB-7N	ナイロンブッシング	¥200	¥220
1-A	NB-5N	ナイロンブッシング	¥200	¥220	1-B	SN-635	クランクボルト		
1-B	SN-635	クランクボルト			1-C	M-6N	(ナイロンワッシャー付)	¥200	¥220
1-C	M-6N	ウイングナット	¥200	¥220	1-D	SB-44	(ワッシャー付)	¥300	¥330
1-D	SB-44	アレンスクリュー	¥100	¥110	3	M-820N	ウイングボルト	¥350	¥385
						R-10	ラバーチップ(脚ゴム)	¥300	¥385
					D	STP-SC	ストラップ	¥1,400	¥1,540

価格は 2022 年 3 月現在のため、現行価格をご確認ください。