



Architects and  
constructors  
of musical  
instruments

Experience the Sound of Quality

# Manual

Artist / Concert /Solist Vibraphone

# Handbuch

Artist / Concert /Solist Vibraphon



-  Voyager Frame
-  Traveller Frame
-  Field Frame



## Preface Vorwort

## Contents Inhalt

Thank you for choosing a new Adams Musical Instrument. We hope that you will gain pleasure and enjoyment from your new instrument, and we are confident that it will bring you many years of musical satisfaction. All Adams Musical Instruments are cleverly designed to the smallest detail, and are constructed with care and the highest levels of craftsmanship in Thom, Holland.

Adams Musical Instruments are the choice of world-class soloists, orchestras, educators, and composers because of the firm's continued dedication to producing the finest sounding instruments possible through innovation and superior craftsmanship. Andre Adams, the company's founder, began repairing brass instruments in 1971, and gained experience as an instrument maker with many well-known firms in Europe. Music was his hobby, engineering his passion. The importance of scientific innovation in establishing production quality and continuity, along with important relationships with top professional and amateur musicians, has led the company to emerge as one of the world's largest percussion instrument manufacturers. Adams' corporate vision is passion for music: creating instruments by musicians, for musicians. Experience Adams—Experience The Sound of Quality.

Vielen Dank dass Sie sich für ein neues Musikinstrumente von Adams entschieden haben! Wir hoffen, dass Sie viel Vergnügen und Freude an Ihrem neuen Musikinstrument haben werden. Doch wir können Ihnen jetzt schon versprechen, dass Ihnen Ihr Instrument viele Jahre lang höchsten musikalischen Klanggenuss beschere wird! Alle Musikinstrumente von Adams wurden sorgfältig, bis ins kleinste Detail entworfen, und werden auf höchstem handwerklichem Niveau im niederländischen Thom gefertigt.

Solisten, Komponisten, Orchester und Musikschulen von Weltrang entscheiden sich für Musikinstrumente von Adams, da die Firma schon seit jeher nur die bestklingendsten Instrumente, mit innovativen Verfahren und handwerklichem Geschick produziert. 1971 begann Gründer André Adams mit der Reparatur von Blasinstrumenten und erweiterte bei vielen renommierten Instrumentenbauern Europas seine Erfahrungen als Instrumentenmacher. Wenn auch Musik schon immer das Hobby von André Adams war, so ist die Konstruktion von Musikinstrumenten seine Leidenschaft. Die Bedeutung, die Adams neben seinen guten Kontakten zu Profi- und Amateurmusikern der Spitzenklasse, sowie den technisch-wissenschaftlichen Innovationen als wesentlichen Beitrag zu einer kontinuierlichen Produktqualität beimaß, ließen das Unternehmen zu einem der weltgrößten Schlaginstrumentenhersteller werden. Die Unternehmensvision von Adams lautet schlicht und einfach: Leidenschaft für Musik, sowie das Motto: Musikinstrumente, die von Musikern für Musiker geschaffen werden! Erleben Sie ein hochqualitatives Klangerlebnis – Erleben Sie Adams!

3	Nomenclature
4	Packing Contents
6	Assembly / Adjustment
16	Features
20	Use and Care
21	Specifications
24	Warranty
25	Accessories

Scan this QR code to check for the latest version of this manual, or visit: [www.adams.nl/manuals/](http://www.adams.nl/manuals/)



3	Verzeichnis
4	Verpackungsinhalt
6	Zusammenbau / Instrumentenstimmung
16	Merkmale
20	Verwendung und Pflege
21	Spezifikationen
24	Garantie
25	Zubehör

Scannen Sie diesen QR-Code ein, um die neueste Ausgabe dieses Handbuchs zu erhalten. Oder besuchen Sie: [www.adams.nl/manuals/](http://www.adams.nl/manuals/)



## Nomenclature

VCWV30G, VCNF30G

VCWV30G and VCNF30G are used for illustrative purposes in this manual. Other models will differ in appearance from the illustrations, but assembly process, use, and care are the same.

## Verzeichnis

VCWV30G, VCNF30G

VCWV30G und VCNF30G werden nur zu Illustrationszwecken in diesem Manual verwendet. Die Illustrationen entsprechen den anderen Modellen nicht, aber das Montage Verfahren, der Gebrauch und die Pflege sind die gleiche.



## Confirmation of packing contents

The cartons of your new instrument contain the components pictured below.

## Überprüfung des Verpackungsinhalts

Die Verpackung Ihres neuen Musikinstruments muss die untenstehend abgebildeten Komponenten enthalten.



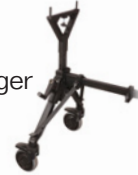
Voyager



Traveller



Field



2X

2X

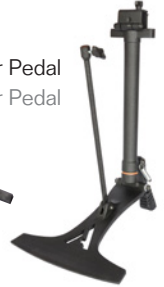
2X

2X



Connection Rod  
Querstange

Voyager Pedal  
Voyager Pedal



Left Leg with Wheel  
Linkes Bein mit  
Lenkbremssrolle

Right Leg with Wheel  
Rechtes Bein mit  
Lenkbremssrolle

Height Adjusting Bracket  
Höhenverstellstrebe

Height Adjustment Mechanism  
Höhenverstellmechanismus



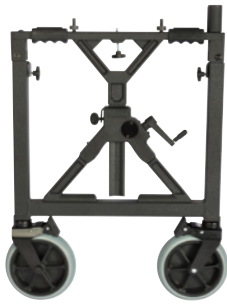
Side piece  
Rahmenendstück

Shore Brace  
Stützhalterungen

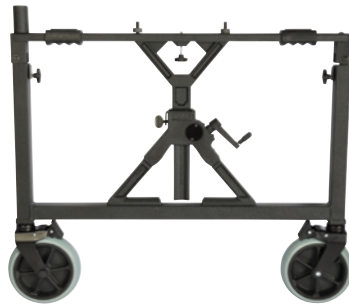
2X

Connection Rod  
Querstange

Traveller / Field Pedal  
Traveller / Field Pedal



Small Side piece  
Kleines Rahmenendstück



Large Side piece  
Großes Rahmenendstück

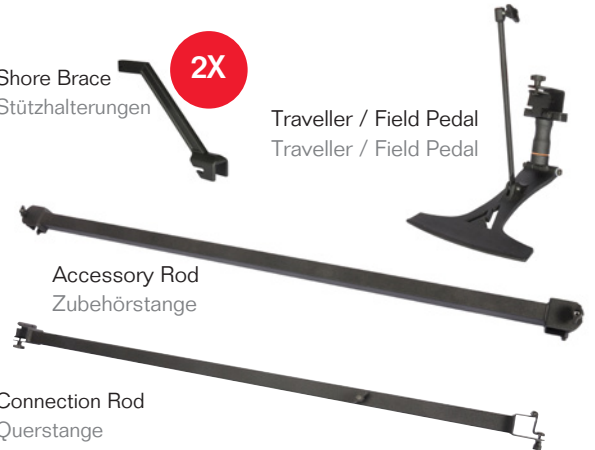
Shore Brace  
Stützhalterungen

2X

Traveller / Field Pedal  
Traveller / Field Pedal

Accessory Rod  
Zubehörstange

Connection Rod  
Querstange



Threaded Connection Piece  
Gewindestutzen



Pedal Pull Rod  
Pedal Zugstange



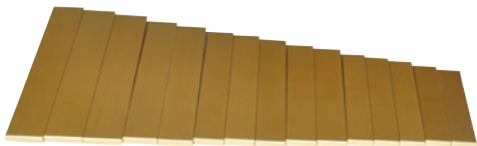
Dampening Mechanism  
Dämpfungsmechanismus



Dampening Bar  
Dämpfungsleiste



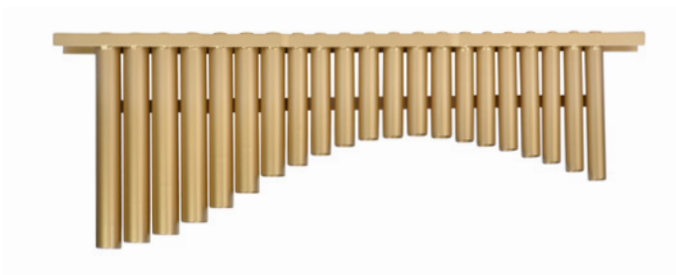
Accidental Tone Bars  
Halbton-Klangplatten



Natural Tone Bars  
Ganzton-Klangplatten



Accidental Resonators  
Halbton-Resonatoren



Natural Resonators  
Ganzton-Resonatoren



Large End Piece  
Breites Rahmenendstück



Cover  
Hülle



Mallets  
Schlägel

Small End Piece  
Schmales Rahmenendstück

Rail 1  
Holm 1



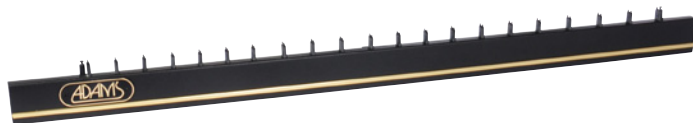
Rail 2  
Holm 2



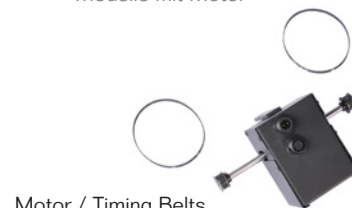
Rail 3  
Holm 3



Rail 4  
Holm 4



Models with Motor  
Modelle mit Motor



Motor / Timing Belts  
Motor / Zahnriemen



Motor Control Panel  
Motor Control Panel



Universal Adapter Kit  
Reise-Adapter Kit

# Assembly and Adjustment Zusammenbau und Instrumentenstimmung

## 1 Assemble Metal Frame Das Gestell montieren

**T** Traveller



**V** Voyager



**F** Field

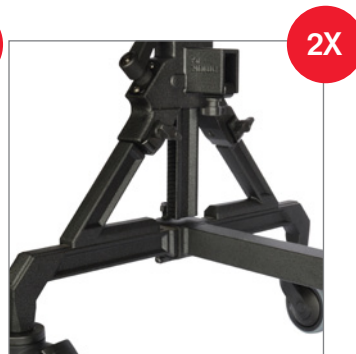


**T** 1  
**F** Attach the connection rod to the side pieces and secure in place with the wing screw.  
Montieren Sie die Querstange mit den Flügelschrauben an den vorgesehenen Stellen der beiden Rahmenendstücken.

**T** 2  
**F** Shore Braces: Attach to height adjustment, tighten all wing screws.  
Stützhalterungen: Verbinden Sie diese mit dem Höhenverstellmechanismus und ziehen alle Schrauben fest an.



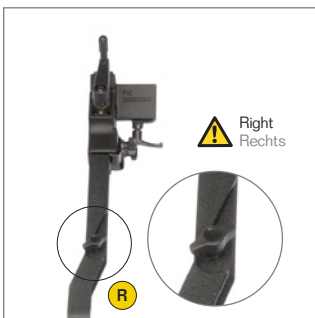
**!** Receiving hole on side piece faces connection rod.



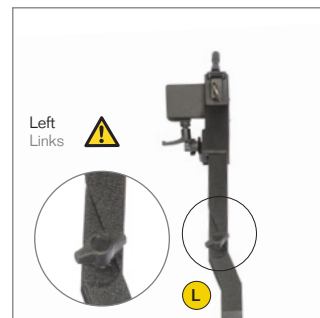
**!** Das Aufnahmeloch im Seitenteil liegt vor der Verbindungsstange.



**V** 1  
Note the orientation of the right and left legs: R or L is marked on each leg. Insert legs into the height adjustment mechanism, secure in place with wing screws.  
Beachten Sie die Position der rechten und linken Fußstreben: Jede Fußstrebe ist entweder mit einem R (rechts) oder einem L (links) gekennzeichnet. Führen Sie die Fußstreben in den Höhenverstellmechanismus ein und sichern Sie diese mit den Flügelschrauben.



Mind the different orientation of the slot in the right and left legs.



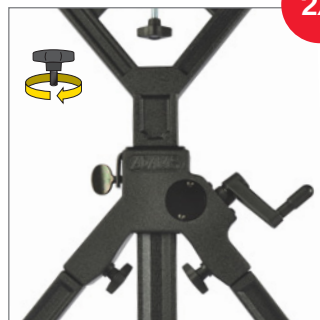
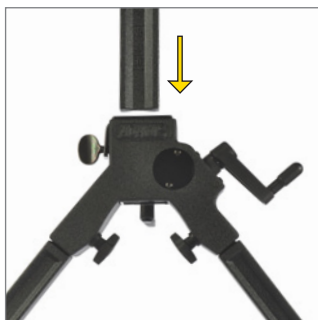
Achten Sie auf die unterschiedliche Orientierung des in der linken und rechten Fußstrebe befindlichen Schlitzes.



✓ 2

Install Height Adjusting Bracket; numerical marks face Adams logo. Secure in place with thumb screw.

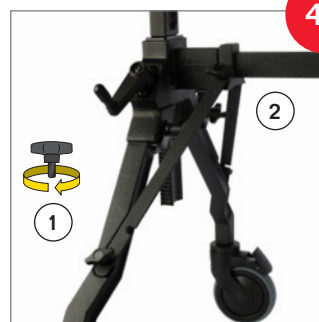
Montieren Sie die Höhenverstellstrebe. Die numerischen Markierungen müssen sich gegenüber dem Adams-Logo befinden. Sichern Sie die Höhenverstellung mit der Rändelschraube.



✓ 3

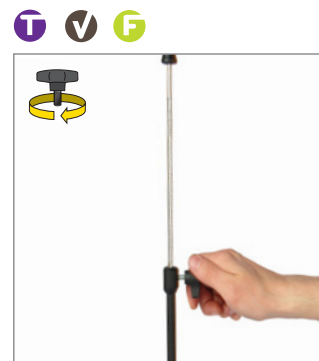
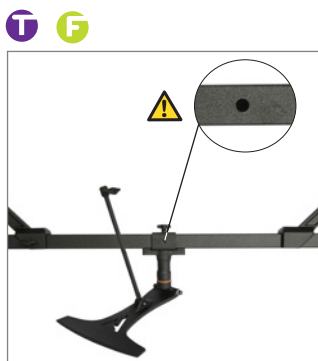
Insert Connection Rod into Height Adjustment Mechanism, attach Angle Braces to Legs. Tighten all wing screws.

Führen Sie den Querstange in den Höhenverstellmechanismus ein und befestigen Sie die Winkelhalterung an den Fußstreßen. Ziehen Sie alle Flügelschrauben fest an.



**2** Install Pedal: The receiving hole in the connection rod faces the position of the player. Attach the pedal mechanism to the connection rod with the clamp. Insert the pedal rod into the holder.

Das Pedal installieren: Das Aufnahme Loch in der Querstange muss in Richtung Spielerposition weisen. Befestigen Sie mit der Klammer den Pedalmechanismus an die Querstange. Führen Sie die Pedalstange in die Halterung ein.



### 3 Install end pieces, rails, resonators, and dampener system.

Die Endstücke, die Holme, die Resonatoren und das Dämpfungssystem montieren.

*VCWV30G is used for illustrative purposes from this point forward, with notes for field frame as necessary. General assembly process is the same for all frame options.*

*Fur demonstrative Zwecke wurde in diesem Handbuch auf das VCWV30G zurückgegriffen. Wo notwendig, beziehen wir uns auf das Field Frame. Das Allgemeine Montageverfahren ist das gleiche für alle Rahmenwahlen.*

#### 3.1

Attach motor to small end piece. Secure in place with thumb screw.

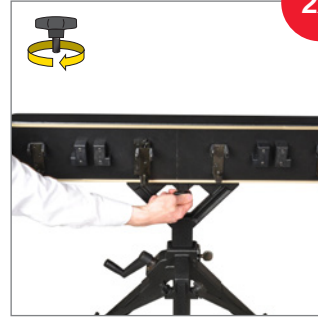
Befestigen Sie den Motor am schmalen Rahmenendstück und sichern Sie ihn mit der Rändelschraube.



#### 3.2

Install Large and Small End Pieces.

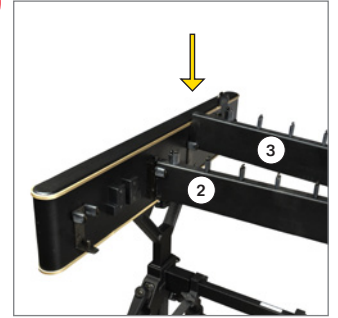
Montieren Sie das breite und das schmale Rahmenendstück.



#### 3.3

Install Rails #2 and #3

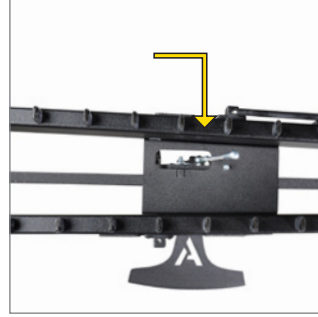
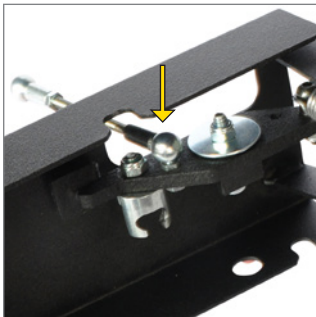
Montieren Sie Holm 2 und 3.



#### 3.4

Install dampener mechanism. Attach connection piece to dampening lever. Slide the dampening mechanism onto the mounting bolts on the rails.

Montieren Sie den Dämpfungsmechanismus. Befestigen Sie das Verbindungsstück an dem Dämpfungshebel. Schieben Sie den Dämpfungsmechanismus auf die Befestigungsschrauben an den Holmen.



#### 3.5

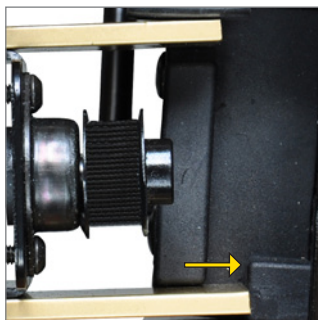
Attach pedal rod to dampening mechanism.

Befestigen Sie die Pedalstange an dem Dämpfungsmechanismus.

#### 3.6

Install Resonators on End Piece Supports.

Montieren Sie die Resonatoren an den Rahmenendstück-Halterungen.

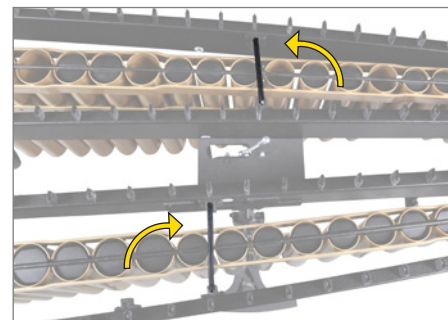




### 3.7

Install Rails #1 and #4, connect all Rail Spacers.

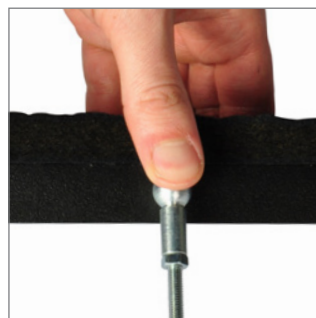
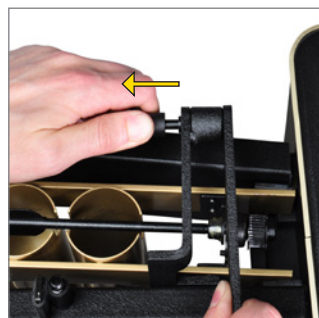
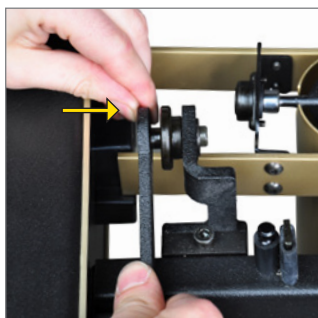
Montieren Sie Holm 1 sowie Holm 4 und verbinden Sie diese mit den Holm-Abstandshaltern.



### 3.8

Install dampener bar. Attach dampening mechanism to dampener bar with connection piece.

Montieren Sie die Dämpfungslaste. Befestigen Sie den Dämpfungsmechanismus mit dem Verbindungsstück an der Dämpfungslaste.



### 3.9

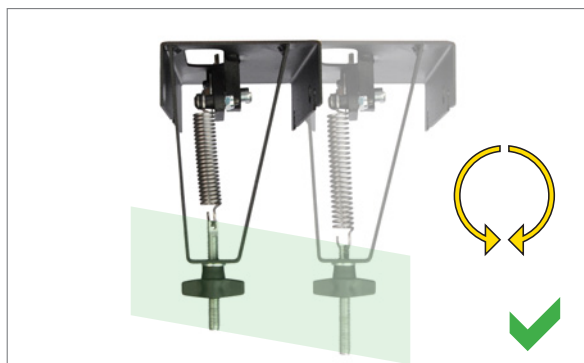
Adjust pedal position: Loosen wing screw, adjust position, and secure in place with wing screw.

Die Pedal Position einstellen: Lösen Sie die Flügelschraube, passen Sie die Position an und drehen Sie die Flügelschraube wieder fest.

### 3.10

Adjust pedal tension: Use the wing screw under the dampener mechanism to adjust the resistance in the pedal pressure. The spring requires a minimum tension to function correctly. If there is not enough tension in the spring, the dampener bar will not apply enough pressure against the bars. The pedal tension must be set before adjusting the dampener bar in Step 5.

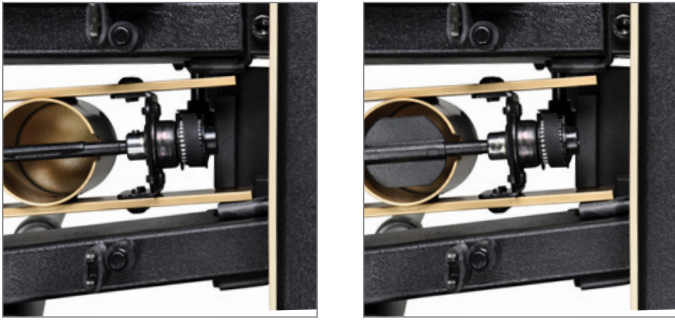
Die Pedal Spannung einstellen: Verwenden Sie die Flügelschraube unter dem Dämpfungsmechanismus zur Einstellung des Widerstands im Pedaldruck. Die Feder erfordert ein Minimum an Spannung für ein ordnungsgemäßes Funktionieren. Wenn die Spannung nicht reicht, hat die Dämpfungslaste zu wenig Druck gegen die Klangplatten. Die Pedal Spannung muss vor Einstellung der Dämpfungslaste in Schritt 5 eingestellt werden.



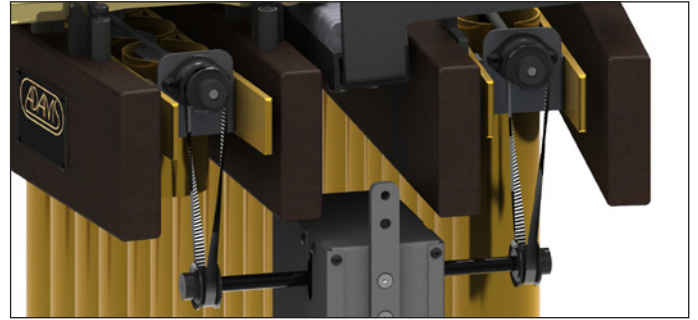
## 4 Models with Motor: Connect motor drive and power.

Modelle mit Motor: Der Motorantrieb mit dem Strom verbinden.

**4.1**  
The timing belts will consistently stop the fans in the same position. Adjust the fans to either the open or closed position as desired.  
Die Zahnriemen sorgen dafür, dass bei einem Stop die Vibratowellen in gleicher Position anhalten. Stellen Sie die Vibratowellen entweder in offener oder geschlossener Position ein, je nach Wunsch.

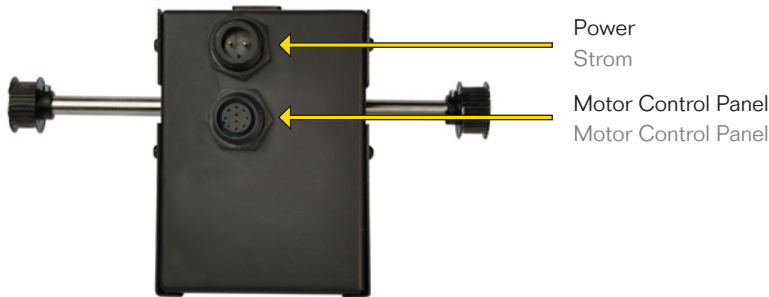


**4.2**  
Attach timing belts to motor and fans. The belts must twist in the same direction so that the fans turn in the same direction. If necessary, lift the axel to place the belts in position.  
Verbinden Sie die Zahnriemen mit dem Motor und den Vibratowellen. Die Riemen müssen in gleicher Richtung verdreht werden, um einen Gleichlauf der Vibratowellen zu erhalten. Wenn nötig, heben Sie die Achse etwas an, um die Riemen in Stellung zu bringen.



**4.3**  
Connect control panel to the motor. Attach the control panel to Rail 1.  
Verbinden Sie das Motor Control Panel mit dem Motor. Befestigen Sie das Control Panel an der Halterung auf Holm 1.

**4.4**  
Select appropriate electrical plug and attach to the adapter. Connect to power.  
Wählen Sie den geeigneten elektrischen Stecker und befestigen Sie diesen am Adapter. Stellen Sie nun die Stromverbindung her.



## 5 Install bars and adjust dampening system

Die Klangplatten installieren und das Dämpfungssystem einstellen.

### Dampening Mechanism Overview

Adams Vibraphones feature a precision dampening system. When adjusted correctly, the unique dampening system dampens all bars on the instrument at precisely the same time.

**⚠** The dampener bar, threaded connection rod, and rail 2 must be adjusted during assembly. This process will take 10-15 minutes to complete. Use the hex/allen wrench located on the inside of Rail #1 to adjust rail positions.

### Dämpfungsmechanismus: eine Übersicht

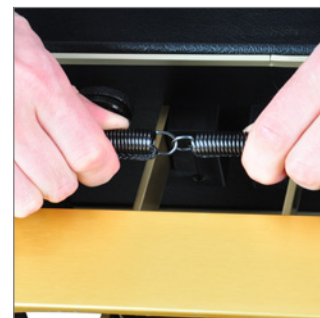
Die Adams Vibraphone verfügen über ein Präzisions-Dämpfungssystem. Wenn richtig eingestellt, dämpft dieses einzigartige Dämpfungssystem alle Klangplatten in genau dem gleichen Moment.

**⚠** Die Dämpfungsleiste, die Gewindeverbindung und Holm 2 müssen während der Montage eingestellt werden. Dieser Vorgang dauert 10-15 Minuten. Verwenden Sie den Inbusschlüssel, welcher an der Innenseite von Holm #1 angebracht ist, um die Positionen der Holme einzustellen.

## 5.1

Install the Accidental Bars. Pull the slack out of the cord and connect end springs.

Installieren Sie die Halbton-Klangplatten. Ziehen Sie die Schnur straff und verbinden Sie die Endfedern.

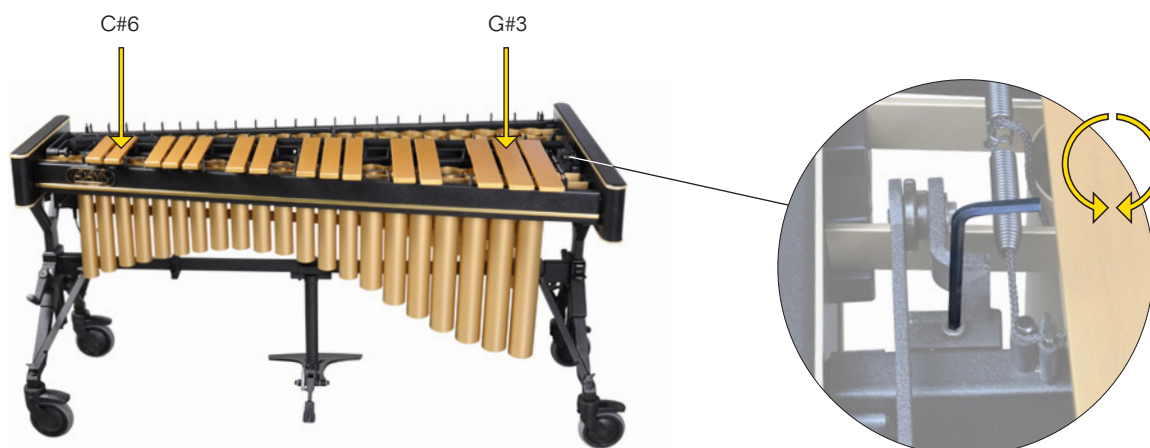


## 5.2

Level the dampener bar: Make G#3 and C#6 dampen at the same time.

Die Dämpfungsleiste richtig einstellen: G#3 mit C#6 übereinstimmen

- 1 Press pedal down to allow the bars to ring.  
Treten Sie das Pedal, um die Klangplatten klingen zu lassen.
- 2 Play G#3 and C#6 at the same time.  
Spielen Sie G#3 und C#6 gleichzeitig.
- 3 Slowly release the pedal and listen to the tones dampen.  
Lassen Sie das Pedal langsam hochkommen und hören Sie genau, wie die Töne gedämpft werden.
  - If C#6 rings longer than G#3, turn the bolt on rail 3 to the left.  
Wenn C#6 länger ertönt als G#3, drehen Sie den Bolzen auf Holm 3 nach links.
  - If G#3 rings longer than C#6, turn the bolt on rail 3 to the right.  
Wenn G#3 länger ertönt als C#6, drehen Sie den Bolzen auf Holm 3 nach rechts.
  - Make a small adjustment of a half turn and evaluate the result. Adjust as necessary until the tones dampen at the same time.  
Machen Sie eine kleine Anpassung mit einer halben Drehung und beurteilen Sie das Ergebnis. Justieren Sie so lange, bis die Töne gleichzeitig gedämpft werden.



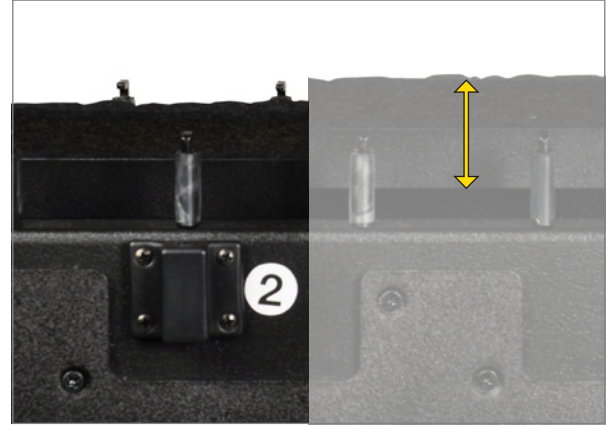
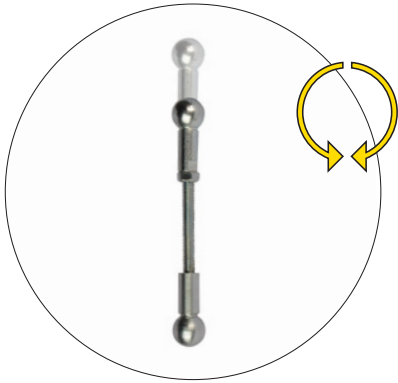
### 5.3

#### Adjust dampener bar position

Die Dämpfungs-Position einstellen.


The threaded connection piece sets the dampener bar position. This adjustment controls the length of the sound while dampened.

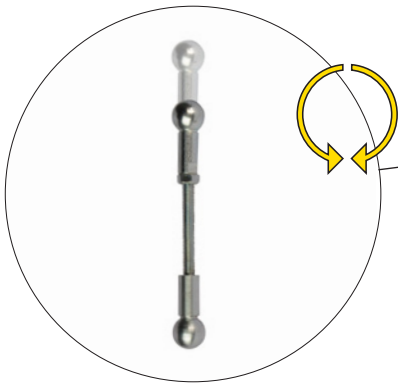
Der Gewindestutzen bestimmt die Position der Dämpfungsleiste. Diese Einstellung steuert die Länge des gedämpften Tons.



- 1 Play the accidental keys while dampened.  
Spielen Sie Halbtöne gedämpft.

- For a shorter dampened sound, lengthen the connection piece.  
Für einen kürzeren gedämpften Ton, verlängern Sie die Verbindungsstange.
- For a longer dampened sound, shorten the connection piece.  
Für einen längeren gedämpften Ton, verkürzen Sie die Verbindungsstange.
- Make a small adjustment of a whole turn and evaluate the result. Make another adjustment if necessary.  
Machen Sie eine kleine Anpassung mit einer ganzen Drehung und beurteilen Sie das Ergebnis. Machen Sie gegebenenfalls eine neue Anpassung.

 *Adjusting the connection piece will require removing the accidental bars.*  
*Zur Einstellung der Verbindungsstange müssen die Halbton-Klangplatten für den Zugriff entfernt werden.*



### 5.4

Install the Natural Bars. Pull the slack out of the §cord and connect end springs.

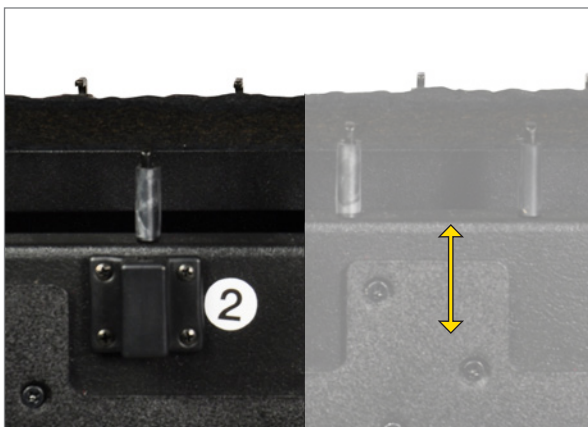
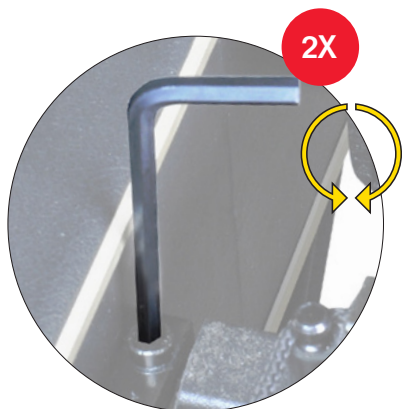
Installieren Sie die Ganzton-Klangplatten. Ziehen Sie die Schnur straff und verbinden Sie die Endfedern.

## 5.5

Rail 2 is height adjustable. This adjustment matches the dampening of the natural bars to the dampening of the accidental bars. This must only be adjusted after the dampener bar position is set.

Holm 2 ist höhenverstellbar. Diese Einstellung ermöglicht eine Übereinstimmung der Dämpfung der Ganzton-Klangplatten, mit der Dämpfung der Halbton-Klangplatten. Diese soll nur eingestellt werden, nachdem die Position der Dämpfungsleiste festgelegt ist.

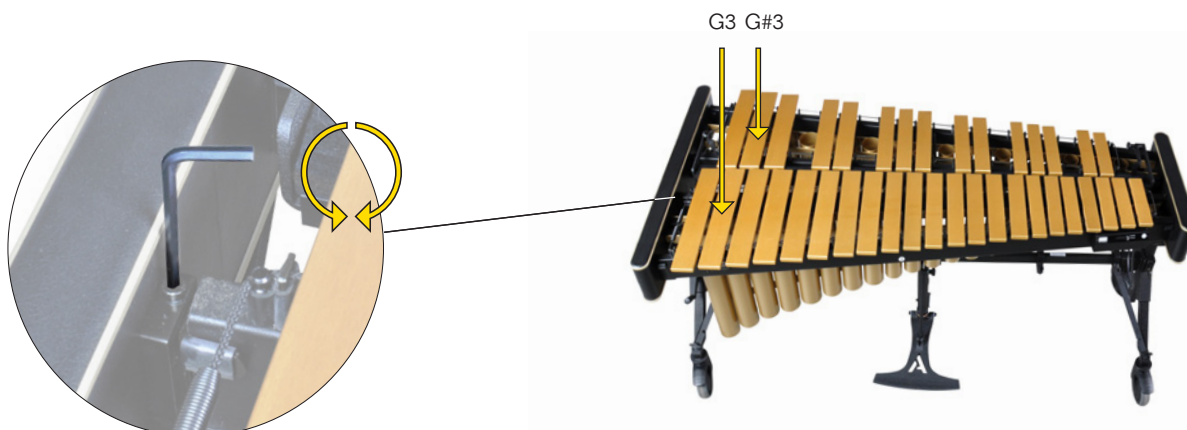
- ⚠ If the accidental keys ring freely after adjusting rail 2, then rail 2 has been positioned too low. The lowest position of rail 2 can push the dampener bar lower and move the dampener bar away from the accidental keys. Raise rail 2 and begin Step 5.5 or 5.6 again.
- ⚠ Wenn die Halbton-Klangplatten nachklingen nach Einstellung des Holm 2, dann ist die Position dieses Holm 2 zu tief. Die unterste Position des Holm 2 kann die Dämpfungsleiste hinunter drücken und sie von den Halbton-Klangplatten weg bewegen. Heben Sie den Holm 2 und wiederholen Sie die Schritte 5.5 und 5.6.



Adjust low end of rail 2: Make G3 and G#3 dampen at the same time.

Die Seite der tiefen Tonlage von Holm 2 einstellen: G3 mit G#3 übereinstimmen.

- 1 Press pedal down to allow the bars to ring.  
Treten Sie das Pedal, um die Klangplatten klingen zu lassen.
- 2 Play G3 and G#3 at the same time.  
Spielen Sie G3 und G#3 gleichzeitig.
- 3 Slowly release the pedal and listen to the tones dampen.  
Lassen Sie das Pedal langsam hochkommen und hören Sie genau zu wie die Töne gedämpft werden.
  - If G3 rings longer than G#3, turn the rail 2 low end bolt to the left.  
Wenn G3 länger klingt als G#3, drehen Sie den Bolzen an der Seite der tiefen Tonlage von Holm 2 nach links.
  - If G#3 rings longer than G3, turn the rail 2 low end bolt to the right.  
Wenn G#3 länger klingt als G3, drehen Sie den Bolzen an der Seite der tiefen Tonlage von Holm 2 nach rechts.
  - Make a small adjustment of a half turn and evaluate the result. Adjust as necessary until the tones dampen at the same time.  
Machen Sie eine kleine Anpassung mit einer halben Drehung und beurteilen Sie das Ergebnis. Justieren Sie so lange, bis die Töne gleichzeitig gedämpft werden.

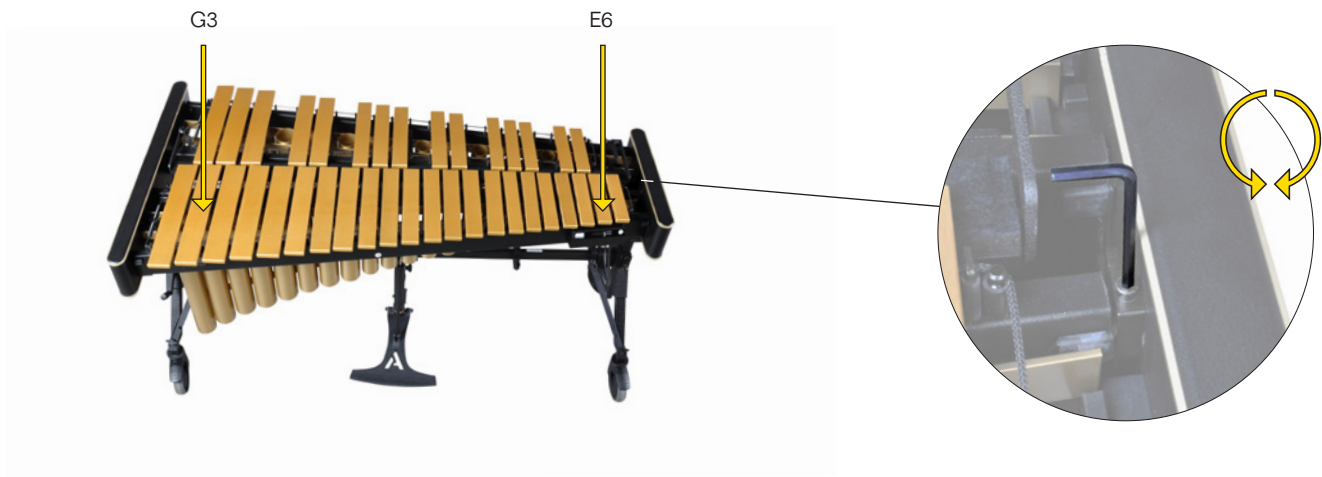


## 5.6

Adjust high end of rail 2: Make E6 and G3 dampen at the same time.

Die Seite der hohen Tonlage von Holm 2 einstellen: E6 mit G3 übereinstimmen.

- 1 Press pedal down to allow the bars to ring.  
Treten Sie das Pedal um die Klangplatten klingen zu lassen.
- 2 Play G3 to E6 at the same time.  
Spielen Sie G3 und E6 gleichzeitig.
- 3 Slowly release the pedal and listen to the tones dampen.  
Lassen Sie das Pedal langsam hochkommen und hören Sie genau zu wie die Töne gedämpft werden.
  - If E6 rings longer than G3, turn the rail 2 high end bolt to the left.  
Wenn E6 länger klingt als G3, drehen Sie den Bolzen an der Seite der hohen Tonlage von Holm 2 nach links.
  - If G3 rings longer than E6, turn the rail 2 high end bolt to the right.  
Wenn G3 länger klingt als E6, drehen Sie den Bolzen an der Seite der hohen Tonlage von Holm 2 nach rechts.
  - Make a small adjustment of a half turn and evaluate the result. Adjust as necessary until the tones dampen at the same time.  
Machen Sie eine kleine Anpassung mit einer halben Drehung und beurteilen Sie das Ergebnis. Justieren Sie so lange, bis die Töne gleichzeitig gedämpft werden.



## 6 Final assembly and height adjustment

Endmontage und Höheneinstellung

### 6.1

*Field Frame Instruments:* Install Accessory Rod. Attach to the posts on the side pieces.

*Bei Field Frame Instrumente:* Befestigen Sie die Zubehörstange an den Rahmenendstücken.



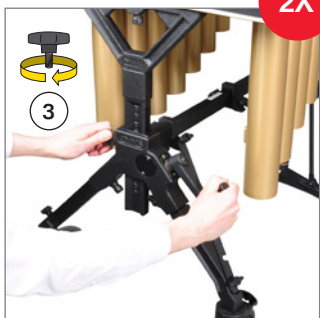
### 6.2

Loosen thumb screw, adjust to playing height, and secure in place with thumb screw.

Lösen Sie die Rändelschraube, stellen Sie die Spielhöhe ein und sichern Sie diese mit der Rändelschraube.



See page 16 for detailed operating instructions



Weitere Bedienanleitungen entnehmen Sie bitte Seite 16.



### 6.3

Adjust pedal position: Loosen wing screw, adjust position, and secure in place with wing screw.

Die Pedal Position einstellen: Lösen Sie die Flügelschraube, passen Sie die Position an und drehen Sie die Flügelschraube wieder fest.



### 6.4

Tighten all wing screws on the frame.

Ziehen Sie alle Flügelschrauben am Rahmen fest an.



Enjoy your new Adams Vibraphone!

Genießen Sie jetzt den Wohlklang Ihrer neuen Adams Vibraphon!



## Features Merkmale

### Height Adjustment

Adams' patented Voyager Height Adjustment Mechanism allows for easy and precise adjustment to the player's height. The simple yet strong system is the industry leader in height adjustment, and is an integral part of all Voyager, Field, and Traveller Frame Systems.

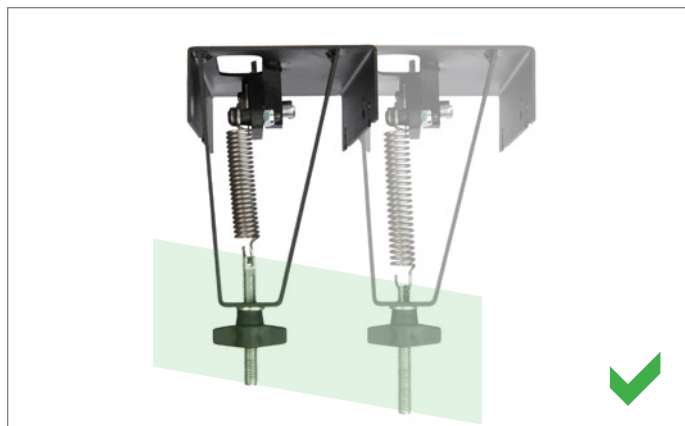
Adjustment Process – see Step 6.1 of Assembly

- ⚠ Do not adjust one side of the instrument more than 4 marks at one time without equal adjustment on other side. EXAMPLE: If adjusting from 0 to 8, adjust one side from 0 to 4, the other side from 0 to 4, and then repeat the process from 4 to 8.

### Adjustable Pedal Tension

The pedal resistance is adjustable. Turn the wing screw to the right for more resistance in the pedal feel, and turn the wing screw to the left for less resistance.

- ⚠ *The spring requires a minimum tension to function correctly. If there is not enough tension in the spring, the dampener bar will not apply enough pressure against the bars.*



### Höhenverstellung

Der patentierte Voyager-Höhenverstellmechanismus von Adams bietet eine einfache und präzise Einstellung des Instruments auf die Körpergröße des Spielers. Dieses einfache, jedoch äußerst kräftige Höhenverstellsystem ist industrieweit führend und integraler Bestandteil unserer Voyager-, Field- und Traveller-Rahmensysteme.

Schritt 6.1 des Abschnitts „Zusammenbau“ enthält eine Beschreibung der Höheneinstellung.

- ⚠ Verstellen Sie nicht einseitig die Instrumentenhöhe um mehr als 4 Markierungen, ohne auch im gleichen Maße die andere Instrumentenseite zu verstellen! Beispiel: Wenn Sie die Höhe von Markierung 0 auf Markierung 8 verstellen möchten, müssen Sie erst die eine Seite und anschließend die andere Seite von 0 auf 4 verstellen. Wiederholen Sie das Verfahren für die Markierungen von 4 auf 8.

### Einstellbarer Pedaldruck

Der Pedalwiderstand ist einstellbar. Drehen Sie die Flügelschraube nach rechts für mehr Widerstand im Pedal, oder drehen Sie die Flügelschraube nach links für weniger Widerstand.

- ⚠ *Die Feder erfordert ein Minimum an Spannung für ein ordnungsgemäßes Funktionieren. Wenn die Spannung nicht reicht, hat die Dämpfungsleiste zu wenig Druck gegen die Klangplatten.*





## Adjustable Dampening System

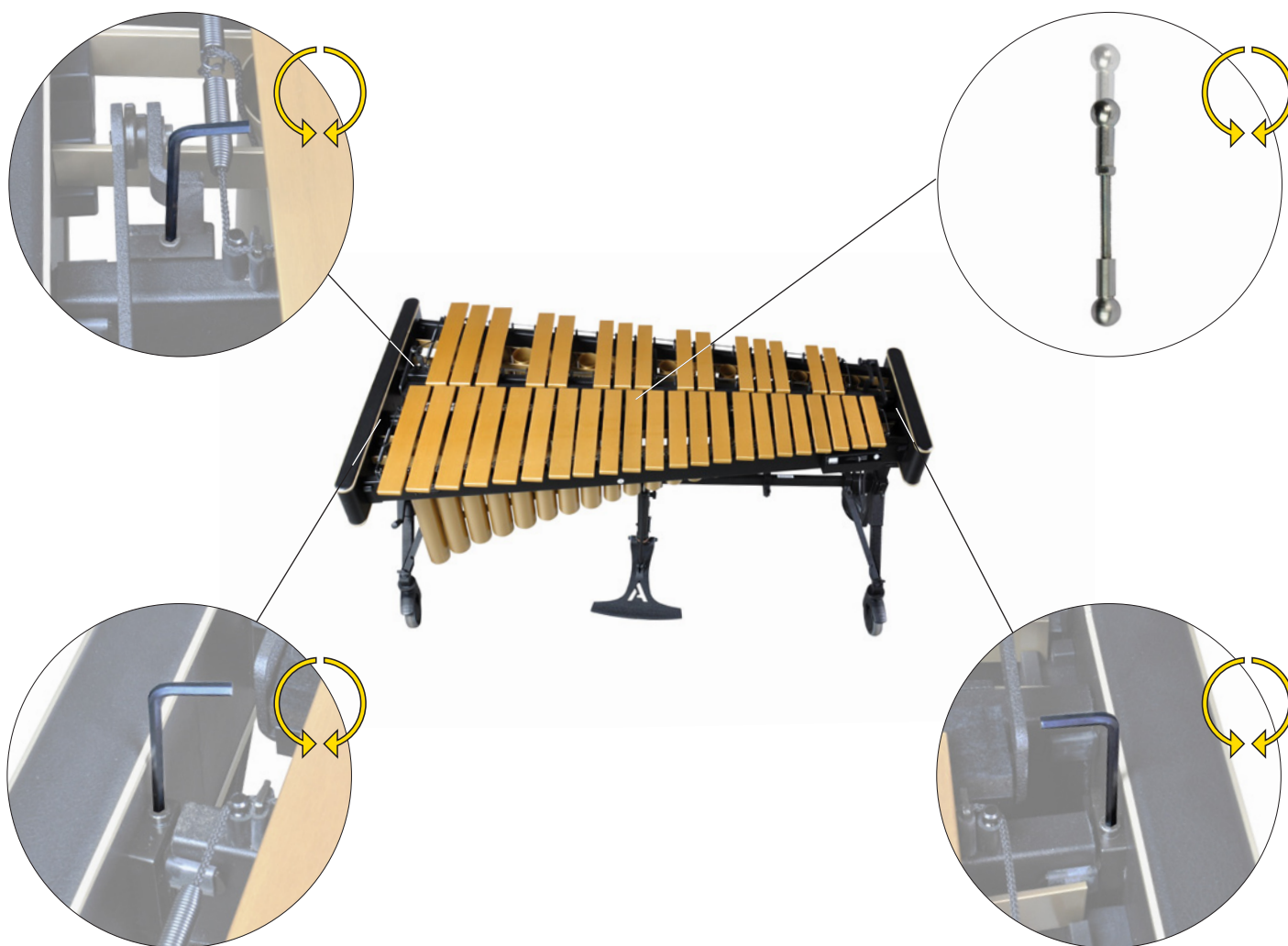
Adams Vibraphones feature a precision dampening system. The dampening bar and rail 2 are height adjustable. When these parts are adjusted correctly, the dampening system dampens all bars on the instrument at the same time.

The dampening system must be adjusted during assembly. If these adjustments are not made during assembly, the dampener bar will allow some notes to ring longer than others as the pedal is released. Please see Step 5, "Install bars and adjust dampening mechanism," for the adjustment process.

## Einstellbares Dämpfungssystem

Die Adams Vibraphone verfügen über ein Präzisions-Dämpfungssystem. Die Dämpfungsleiste und Holm 2 sind höhenverstellbar. Wenn diese Teile richtig eingestellt sind, dämpft das System alle Klangplatten des Instruments gleichzeitig.

Der Dämpfungsmechanismus muss während der Montage eingestellt werden. Wenn diese Einstellungen nicht korrekt ausgeführt werden, wird die Dämpfungsleiste einige Töne nachklingen lassen, sobald das Pedal gelöst wird. Sehen Sie bitte Schritt 5 unter "Die Klangplatten installieren und das Dämpfungssystem einstellen" auf Seite 10 für das Einstellungsverfahren.



As the dampening felt wears, the adjustable dampening system can extend the life of the felt before replacement is necessary. Increase the length of the threaded connection piece to apply more pressure against the bars, and then adjust Rail 2 as described in Steps 5.3-5.6 of "Install bars and adjust dampening mechanism."

Der Dämpfungsfelz nutzt ab, aber das einstellbare Dämpfungssystem kann die Lebensdauer des Filzes verlängern, damit nicht so schnell ein Austausch erforderlich wird. Drehen Sie den Gewindestutzen, um mehr Druck gegen die Platten auszuüben, und stellen Sie dann Holm 2 ein wie angegeben in "Die Platten installieren und das Dämpfungssystem einstellen" wie in Schritt 5.3-5.6 beschrieben.

## Motor Adjustment

The Adams vibraphone motor is adjustable from 40-140 rotations per minute. The control panel with electronic display is located on the rail closest to the player, and the control panel is easily removable for transport. A power adapter kit with cords for worldwide use is included.

The motor features programming that will consistently stop the valve bar in the same position. The only calibration required is attaching the timing belts when the fans are in the desired position.

*This position must be set each time the instrument is assembled.*

The motor will switch to stand-by mode after 30 minutes of inactivity. A small dot will appear on the RPM display instead of a number.

- To wake up from stand-by: Press start or move the adjustment slider.
- To power off: Disconnect power supply from power.



## Motor Einstellung

Der Adams Vibraphon Motor ist einstellbar von 40 bis 140 Umdrehungen pro Minute. Die Steuertafel mit elektronischem Display befindet sich ganz in der Nähe des Spielers, und sie ist einfach zu entfernen und zu transportieren. Ein Strom-Adapter-Kit mit Kabeln für den weltweiten Betrieb ist inbegriffen.

Der Motor ist so programmiert, dass er immer die Vibratowellen in gleicher Position stoppt. Die einzige Kalibrierung die erforderlich ist, ist die Befestigung der Zahnriemen an den Vibratowellen in gewinschier Position.

*Diese Position muss jedesmal bei der Montage des Instruments eingestellt werden.*

Der Motor wird nach 30 Minuten Inaktivität in den Standby-Modus schalten. Dann wird ein kleiner Punkt auf RPM Display erscheinen anstelle einer Zahl.

- Zum Aufwachen aus dem Standby: drücken Sie Start oder bewegen Sie den Schieber.
- Zum Abschalten: unterbrechen Sie den Strom.

## Resonator Supports

Adams Resonator Supports allow for ease of installation and isolation from the frame. The strong and durable rubber mounts suspend the resonators from the frame, preventing sympathetic transfer of unwanted noise.

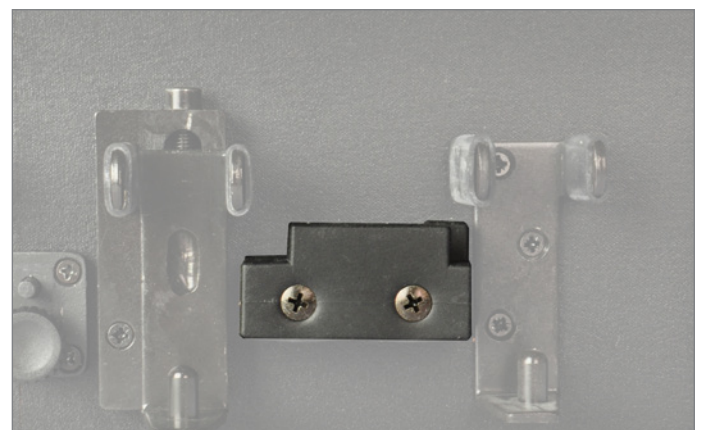
Vibraphone Resonator Support  
Resonanzröhren-Aufhängung der Vibraphon



## Resonanzröhren-Aufhängung

Die starken und beständigen Resonatorhalterungen von Adams sorgen für eine sichere Aufhängung der Resonatoren und isolieren diese gleichzeitig vom Rahmen, was eine Übertragung von ungewollten Geräuschanteilen verhindert.

Vibraphone Resonator Support  
Resonanzröhren-Aufhängung der Vibraphon





## Use and Care Verwendung und Pflege

As with any fine musical instrument, routine care and maintenance is important to ensure a long lifetime for your instrument. As necessary, Adams Musical Instruments recommends the following for your Vibraphone:

- Mallets: Only use the appropriate mallets for your instrument. Using excessively hard mallets will cause denting or damage that is not covered by warranty.
- Dampener Felt: Use the adjustable dampener system to extend the use of the dampener felt. Replace the dampener felt when necessary.
- Lubrication: As necessary, apply a small amount of lithium grease to the dampener bar connections (see connection points in Step 3.8) and the pedal axle rod. These parts must be lubricated for smooth and silent pedal operation.
- Bars: As necessary, clean your bars with a soft, lint-free cloth. Do not use oil or wax based polish that can add moisture to the bar. Never use any type of thinner, benzene, or glass cleaner to clean the bar, as it can remove the lacquer finish.
- Rails: Apply a fine furniture cleaner with a soft, lint free cloth, and buff clean.
- Stand: Clean the metal stand of dust and debris with a soft, lint free cloth.
- Bar Cord: Replace the Bar Cords when they show signs of wear.
- Use and Storage: Do not use or store your instrument in environments that are excessively hot or cold, excessively humid or dry, or have excessive dust.
- Transport:
  1. Use good judgment when moving the instrument: avoid stairs and sloped surfaces, and secure the instrument by its frame during transport.
  2. Make sure that the caster brakes are disengaged for movement—damage can result to the wheels when the brake is not released.
  3. Always carefully lift the instrument over rough or uneven surfaces.
  4. When moving the instrument by vehicle, disassemble and secure each component separately and reassemble at the new location.

Wie jedes empfindliche Musikinstrument bedarf auch Ihre Vibraphon regelmäßiger Pflege und Wartung, damit Sie lange Freude an Ihrem Instrument haben. Adams Musical Instruments empfiehlt Ihnen für Ihre Vibraphon folgende Tipps zur Pflege und für einen richtigen Umgang:

- Schlägel: Verwenden Sie für Ihr Instrument ausschließlich geeignete Schlägel. Der Einsatz von übermäßig harten Schlägeln verursacht Druck- und sonstige Beschädigungen, die nicht von der Garantie abgedeckt sind.
- Dämpferfilz: Verwenden Sie das einstellbare Dämpfungssystem, um die Lebensdauer des Filzes zu verlängern. Ersetzen Sie den Filz, wenn erforderlich.
- Schmierung: Wenn nötig, schmieren Sie ein wenig Lithium-Fett auf die Verbindungen der Dämpferbalken (Sehen Sie Schritt 3.8 für die Verbindungspunkte) und der Pedalachsen-Stange. Diese Teile müssen für eine leise und reibungslose Pedal-Bedienung geschmiert werden.
- Klangplatten: Reinigen Sie die Klangplatten bei Bedarf mit einem weichen und fusselfreien Tuch. Setzen Sie keine Öle oder Wachse ein, die den Klangplatten Feuchtigkeit zusetzen. Reinigen Sie niemals die Klangplatten mit Verdünnungsmittel, Benzin oder Glasreiniger, weil Sie dadurch die Lackoberfläche entfernen können.
- Holme: Polieren Sie die Holm mit einem weichen und fusselfreien Tuch, das Sie mit einem sanften Möbelreinigungsmittel getränkt haben.
- Rahmenständer: Befreien Sie den Rahmenständer aus Metall mit einem weichen und fusselfreien Tuch von Staub und Verschmutzungen.
- Schnur: Tauschen Sie Schnur bei Verschleißanzeichen aus.
- Einsatz- und Lagerungsbedingungen: Musikinstrument nicht unter Bedingungen einsetzen oder lagern, die übermäßiger Wärme, Kälte, Feuchtigkeit, Trockenheit oder Staub ausgesetzt sind.
- Transport:
  1. Seien Sie beim Transport des Musikinstruments besonders vorsichtig: Vermeiden Sie Treppenstufen sowie abschüssige Böden und sichern Sie das Musikinstrument während des Transports an dessen Rahmen.
  2. Lösen Sie für den Transport die Bremsen der Lenkbremssrollen, da diese sonst beschädigt werden können.
  3. Heben Sie beim Transport über unebenen Flächen das Musikinstrument immer vorsichtig an.
  4. Beim Transport mit einem Fahrzeug müssen Sie die einzelnen Komponenten der Vibraphon zerlegen und am Zielort wieder zusammenbauen.

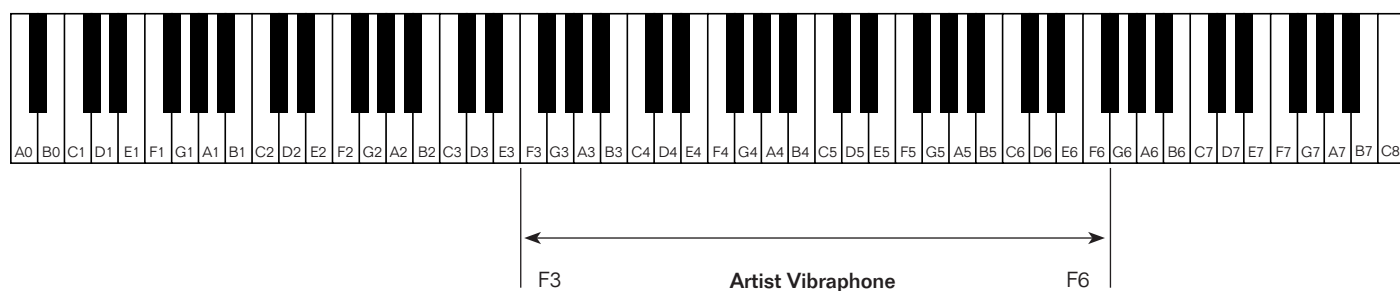
## Specifications - Vibraphone Artist Series

## Spezifikationen - Vibraphon Artist Serie

	VAWT30G/VAWT30S	VANT30G/VANT30S	VAWV30G/VAWV30S	VANV30G/VANV30S
<b>RANGE</b> TONUMFANG	3.0 Octave (F3-F6)	3.0 Octave (F3-F6)	3.0 Octave (F3-F6)	3.0 Octave (F3-F6)
<b>TUNING*</b> STIMMUNG*	442 Hz	442 Hz	442 Hz	442 Hz
<b>BAR MATERIAL</b> KLANGPLATTENMATERIAL	Aluminum Aluminium	Aluminum Aluminium	Aluminum Aluminium	Aluminum Aluminium
<b>BAR SIZES</b> KLANGPLATTENGRÖßE	57-38 mm	57-38 mm	57-38 mm	57-38 mm
<b>MOTOR</b> MOTOR	Motor, 40-140 RPM	No Motor	Motor, 40-140 RPM	No Motor
<b>FRAME OPTION</b> RAHMENMÖGLICHKEITEN	Traveller	Traveller	Voyager	Voyager
<b>DIMENSIONS</b> ABMESSUNGEN	Low Width 760mm Große Seite  High Width 620mm Kleine Seite  Length 1500mm Länge	Low Width 760mm Große Seite  High Width 620mm Kleine Seite  Length 1500mm Länge	Low Width 760mm Große Seite  High Width 520mm Kleine Seite  Length 1500mm Länge	Low Width 760mm Große Seite  High Width 520mm Kleine Seite  Length 1500mm Länge
<b>HEIGHT ADJUSTMENT</b> HÖHENVERSTELLUNG	810-1010mm	810-1010mm	800-1000mm	800-1000mm

\*442 Hz Standard. 440, 441, 443, 444 by special order

\*442 Hz Standard. 440, 441, 443, 444 auf Anfrage



Specifications subject to change without notice  
Änderungen ohne Ankündigung vorbehalten

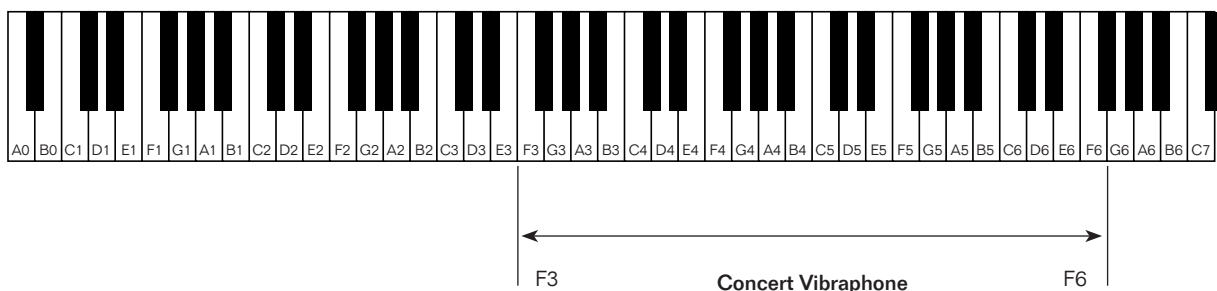
## Specifications - Vibraphone Concert Series

## Spezifikationen - Vibraphon Concert Serie

	VCWT30G/ VCWT30S	VCNT30G/ VCNT30S	VCWV30G/ VCWV30S	VCNV30G/ VCNV30S	VCWF30G/ VCWF30S	VCNF30G/ VCNF30S
<b>RANGE</b> TONUMFANG	3.0 Octave (F3-F6)	3.0 Octave (F3-F6)	3.0 Octave (F3-F6)	3.0 Octave (F3-F6)	3.0 Octave (F3-F6)	3.0 Octave (F3-F6)
<b>TUNING*</b> STIMMUNG*	442 Hz	442 Hz	442 Hz	442 Hz	442 Hz	442 Hz
<b>BAR MATERIAL</b> KLANGPLATTENMATERIAL	Aluminum Aluminium	Aluminum Aluminium	Aluminum Aluminium	Aluminum Aluminium	Aluminum Aluminium	Aluminum Aluminium
<b>BAR SIZES</b> KLANGPLATTENGRÖßE	57-38 mm	57-38 mm	57-38 mm	57-38 mm	57-38 mm	57-38 mm
<b>MOTOR</b> MOTOR	Motor, 40-140 RPM	No Motor	Motor, 40-140 RPM	No Motor	Motor, 40-140 RPM	No Motor
<b>FRAME OPTION</b> RAHMENMÖGLICHKEITEN	Traveller	Traveller	Voyager	Voyager	Field	Field
<b>DIMENSIONS</b> ABMESSUNGEN	Low Width 760mm Große Seite  High Width 620mm Kleine Seite  Length 1500mm Länge	Low Width 760mm Große Seite  High Width 620mm Kleine Seite  Length 1500mm Länge	Low Width 760mm Große Seite  High Width 520mm Kleine Seite  Length 1500mm Länge	Low Width 760mm Große Seite  High Width 520mm Kleine Seite  Length 1500mm Länge	Low Width 900mm Große Seite  High Width 580mm Kleine Seite  Length 1500mm Länge	Low Width 900mm Große Seite  High Width 580mm Kleine Seite  Length 1500mm Länge
<b>HEIGHT ADJUSTMENT</b> HÖHENVERSTELLUNG	810-1010mm	810-1010mm	800-1000mm	800-1000mm	900-1100mm	900-1100mm

\*442 Hz Standard. 440, 441, 443, 444 by special order

\*442 Hz Standard. 440, 441, 443, 444 auf Anfrage



Specifications subject to change without notice

Änderungen ohne Ankündigung vorbehalten

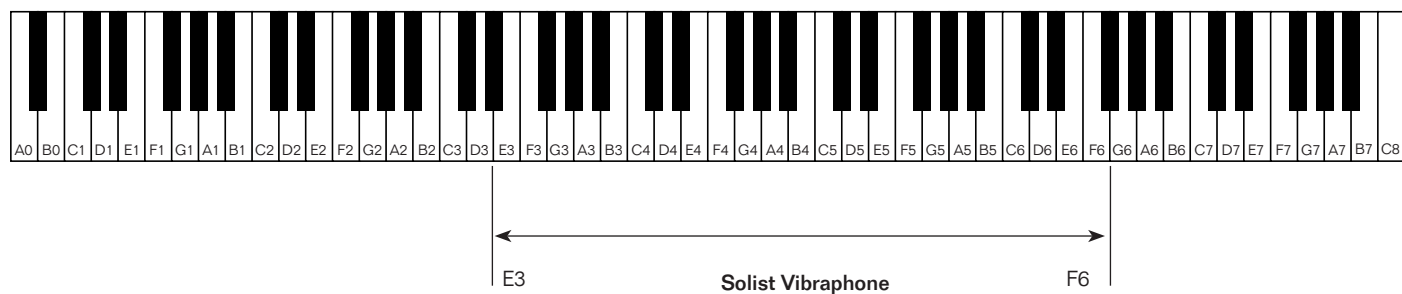
## Specifications - Vibraphone Solist Series

## Spezifikationen - Vibraphon Solist Serie

	VSWV31G/VSWV31S	VCNV31G/VCNV31S
<b>RANGE</b> TONUMFANG	3.1 Octave (E3-F6)	3.1 Octave (E3-F6)
<b>TUNING*</b> STIMMUNG*	442 Hz	442 Hz
<b>BAR MATERIAL</b> KLANGPLATTENMATERIAL	Aluminum Aluminium	Aluminum Aluminium
<b>BAR SIZES</b> KLANGPLATTENGRÖßE	50-38 mm	50-38 mm
<b>MOTOR</b> MOTOR	Motor, 40-140 RPM	No Motor
<b>FRAME OPTION</b> RAHMENMÖGLICHKEITEN	Voyager	Voyager
<b>DIMENSIONS</b> ABMESSUNGEN	Low Width 760mm Große Seite  High Width 520mm Kleine Seite  Length 1520mm Länge	Low Width 760mm Große Seite  High Width 520mm Kleine Seite  Length 1520mm Länge
<b>HEIGHT ADJUSTMENT</b> HÖHENVERSTELLUNG	800-1000 mm	800-1000 mm

\*442 Hz Standard. 440, 441, 443, 444 by special order

\*442 Hz Standard. 440, 441, 443, 444 auf Anfrage



Specifications subject to change without notice

Änderungen ohne Ankündigung vorbehalten

## Warranty Garantie

### Warranty

Adams Musical Instruments is pleased to guarantee all Percussion Instrument for a period of one year from the original purchase date from your authorized Adams dealer.

This warranty specifically excludes:

- Wear from normal use
- Damage from neglect, abuse, accident, or improper maintenance
- Exposure to extremes in temperate or humidity
- Heads, Mallets, and Keyboard Bars

Adams Musical Instruments reserves the right to determine whether the asserted defects were caused by the above mentioned conditions or not. Please contact the authorized Adams dealer from which your instrument was originally purchased for warranty service. Warranty coverage may vary from country to country; please contact your dealer/distributor for relevant details.

### Garantie

Adams Musical Instruments gewährt, ab Datum des Kaufs von Ihrem autorisierten Adams-Händler, für alle Schlaginstrumente eine Garantie von einem Jahr.

Folgende Umstände und Komponenten sind vom Garantiefumfang ausgeschlossen:

- Verschleiß aufgrund eines normalen Gebrauchs.
- Beschädigungen aufgrund Vernachlässigung, missbräuchlicher Verwendung, Unfall oder unsachgemäßer Pflege und Wartung.
- Beschädigungen des Musikinstruments aufgrund extremer Temperatur- und Feuchtigkeitwerte.
- Fellen, Schlägel und Klangplatten

Adams Musical Instruments behält sich das Recht auf eigene Beurteilung vor, ob die Beschädigungen von den oben genannten Umständen stammen. Nehmen Sie für die Inanspruchnahme von Garantieleistungen bitte Kontakt zu einem autorisierten Adams-Händler auf. Der Garantiefumfang kann von Land zu Land unterschiedlich ausfallen. Weitere Einzelheiten erfahren Sie von Ihrem Händler bzw. Vertriebspartner.



# Accessories Zubehör



## Vibraphone



Vibraphone mallet hard VR1

Vibraphone mallet medium-hard VR2

Vibraphone mallet medium VR3

Vibraphone mallet medium-soft VR4

Vibraphone mallet soft VR5



Scan this QR code for a full selection of Adams Mallets, or visit [www.adams.nl/mallets/](http://www.adams.nl/mallets/)

Scannen Sie diesen QR-Code für eine komplette Übersicht aller Adams-Schlägel, oder besuchen Sie [www.adams.nl/mallets/](http://www.adams.nl/mallets/)



PV018  
Dampener Felt  
Dämpferfilz

### 4MLTASLBB

Mallet Bag - Bogdan Bacanu  
Schlägeltasche - Bogdan Bacanu



New Design

### 4MTST

Table for Mallets and Accessories  
Tisch für Mallets und Zubehör



4TRHNVBA  
Cover  
Hülle

CD351 Cord for 3.0 Octave Artist and Concert Vibraphones  
Schnur für 3.0 Oktaven Artist und Concert Vibraphone

CD352 Cord for 3.1 Octave Solist Vibraphones  
Schnur für 3.1 Oktaven Solist Vibraphone



Coming Soon!

Vibraphone Soft Bag Sets for Models with Voyager and Traveler Frames  
Satz Tragetaschen für Modelle mit Voyager und Traveler Rahmen



Adams Musical Instruments



Koning Willem I  
Award

Winner biannual award  
for best national  
entrepreneurship

Aziëstraat 17-19  
NL-6014 DA Ittervoort  
The Netherlands

P.O. Box 3514  
NL-6017 ZG Thorn  
The Netherlands

Phone +31 (0)475 56 0710  
Fax +31 (0)475 56 3328

export@adams.nl  
www.adams-music.com



[www.facebook.com  
/AdamsPercussion](http://www.facebook.com/AdamsPercussion)



[www.twitter.com  
/AdamsPercussion](http://www.twitter.com/AdamsPercussion)

[www.adams-music.com](http://www.adams-music.com)