

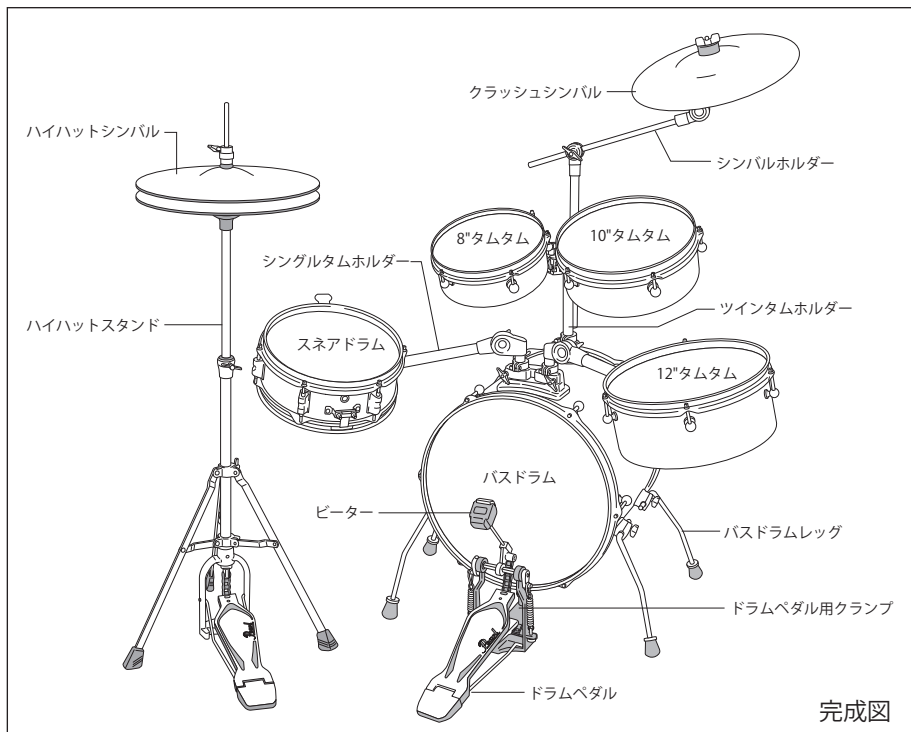
Pearl

RHYTHM TRAVELER

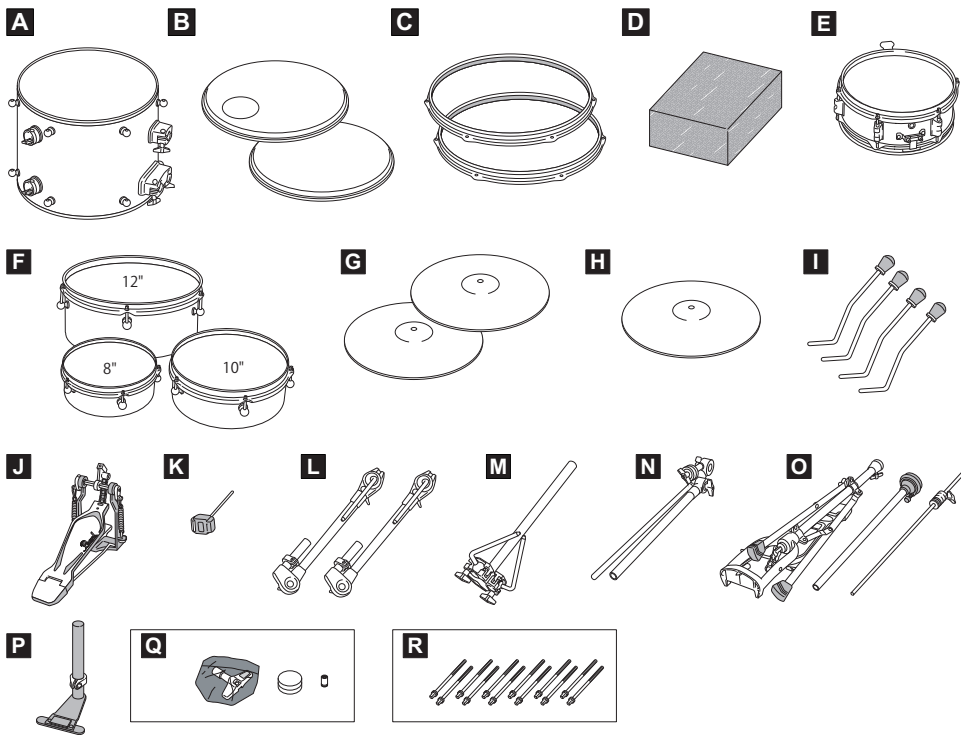
PEARL TRAINING KIT "Rhythm Traveler" RT-645/C

取扱説明書

このたびは、RT-645/C "リズムトラベラー"をお買い上げいただきまして誠にありがとうございます。
製品の機能を十分に発揮してお使いいただくために、この取扱説明書をぜひごらんください。



■ パッキングリスト このパッケージには以下のものがふくまれます。



A	バスドラムシェル	x1	H	13"クラッシュシンバル	x1	O	ハイハットスタンド	x1
B	バスドラムヘッド	x1pr	I	バスドラム用レッグ	x4	P	ドラムペダル用クランプ	x1
C	バスドラムフープ	x2	J	ドラムペダル	x1	Q	チューニングキー/グリス	x1
D	バスドラム用ミュート	x1	K	ピーター	x1	R	バスドラム用テンションボルト	x12
E	スネアドラム	x1	L	シングルタムホルダー	x2			
F	タムタム (8" 10" 12")	x3	M	ツインタムホルダー	x1			
G	13"ハイハットシンバル	x1pr	N	シンバルホルダー	x1			

安全にお使いいただく為に

このたびは、RT-645/C“リズムトラベラー”をお買い上げいただきまして誠にありがとうございます。思わぬ事故やケガを防ぎ安全にご使用いただくため、製品をご使用前に、必ず本書をお読み下さい。また本書は大切に保管して下さい。

リズムトラベラーは本体が重くかさばります。室内での置き場所や日常の取扱いについて、安全にご使用いただけますよう、お願いいたします。また、学校もしくはご家庭で小さなお子さまがご使用になる場合は、指導者の方及びご家族の方から、お子様に適切な取り扱いを教えてあげて下さい。

表示記号について

本書では、本製品を安全に正しくご使用いただき、あなたや他の人々に危害を及ぼすことや財産の損害を未然に防ぐための事項を下記の記号で表示しています。内容を良く理解してから組み立ての作業にお取りかかり下さい。



警告

この表示を無視して、誤った取扱いをすると、人が死亡または重傷を負う可能性が想定される内容を示しています。



注意

この表示を無視して、誤った取扱いをすると、人が負傷を負う可能性が想定される内容および物的損傷のみの発生が想定される内容を示しています。



お願い

この表示を無視して、誤った取扱いをすると、本商品の本来の性能を発揮できなかったり、機能停止をまねく内容を示しています。

- 外部要因によって生じた本器の故障、不具合などの損害につきましては、当社は一切その責任を負いかねますので、あらかじめご了承ください。

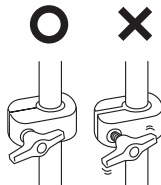
設置上のご注意



警告

ネジ類はしっかりと締めてください。

練習中の転倒や落下を防ぐために、ネジ類はしっかりと締めてからご使用ください。また角度調整にギアを用いているモデルでは、ギアをしっかりと噛み合わせてから固定してください。噛み合っていない状態で無理に固定すると、トレーニング時の振動でシンバル等が脱落する事があります。



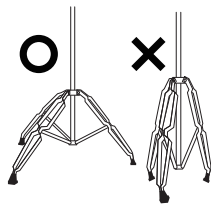
注意

床面を傷つけないようにご注意ください。

バスドラムレグやスタンドに使用している脚ゴムは、長時間同じ場所に設置すると床面に色うつりすることがあります。床面やカーペット、畳などを汚して傷つけたりしないためにあらかじめ厚手のカーペットや専用のマットを敷いた上に設置される事をお薦めします。

転倒にご注意ください。

スタンド設置時には三脚を十分に開いてご使用ください。



取扱い上のご注意



警告

スティック類は練習演奏以外に使用しないでください。

スティックやワイヤーブラシはドラムを演奏するためのものです。人の頭や体を叩いたり投げたりといった危険な行為はしないでください。

スティックの折れた破片にご注意ください。

スティックは、木製品です。演奏中に折れて破片が飛び散る可能性がありますので、あらかじめご注意ください。

取扱い上のご注意



警告

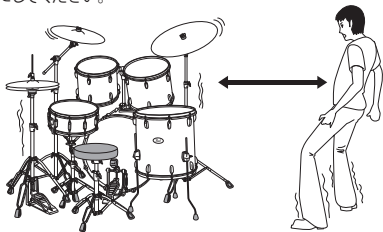
トレーニングキットの周辺での「遊び」は危険です。

トレーニングキットの周りで遊びますと顔や頭をぶつけたり、つまずいて転んだりする恐れがあります。お子様がトレーニングキットの周りで遊ばないようご注意ください。



地震の時はトレーニングキットに近づかないでください。

地震による強い揺れでトレーニングキットが移動したり転倒する恐れがあります。地震の際にはトレーニングキットに近づかないようにしてください。



注意

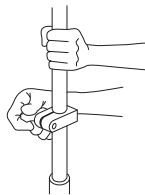
ネジ部の油にご注意ください。

ドラム本体やスタンド類のネジには潤滑油としてグリスが使用されています。持ち運びや設置の際に衣服に付着する恐れがありますのでご注意ください。

金属部品は使用しているうちにサビを生じたり、傷ついたりします。サビたり傷付いた部品を強くこすって手にケガをしないようご注意ください。また、ドラムペダルやハイハットスタンドのペダルは素足で踏まないようにしてください。

タムホルダー、スタンドの調整時は、必ず上部を支えながら行ってください。

タムタムやプラスチックシンバルの高さや角度を調整する際に急激にネジを緩めると、ドラムやシンバルの落下によって指を挟む恐れがあります。片手でタムタムやティルトターをしっかりと支えてからゆっくりとネジを緩めてください。



三脚部の折りたたみにご注意ください。

スタンド類の三脚を収納する際は、スタンドを持っている指をはさむ恐れがありますので十分注意して下さい。

保管上のご注意



お願い

金属部品は時々乾拭きしてください。

サビを防止するために、ドラム本体の金属パーツやスタンド類は時々乾拭きしてください。

高温・多湿となる場所は避けてください。

車の中や直射日光のあたる場所に長時間本製品を保管したりしないよう、保管場所には十分注意してください。

1. バスドラムのセッティング

バスドラムは、シェル(胴) (A) 本体とパーツが別々に梱包されていますので、下記の順に組み立てて下さい。

1. バスドラムのフロント側(ダブルタムホルダー・ブラケットの方)を上にしてシェルを床に置き、ホールカットされた(穴の開いた)ヘッド(B)をかぶせ、バスドラム・フープ(C)をのせます(図1)。
2. フープにテンションボルト(R)を通し、ラグのラグナットにネジ込みます(図2)。
3. バスドラムの打面側を上にして、バスドラム用ミュート(D)を入れ、フロント側と同様、ヘッド、フープを取り付け、テンションボルトをフープを通してラグのラグナットにネジ込みます(図1)。

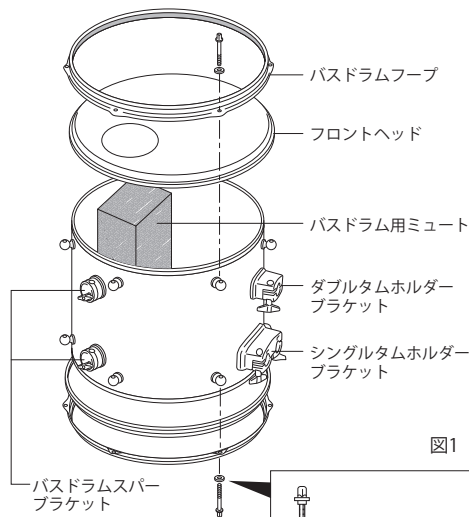


図1

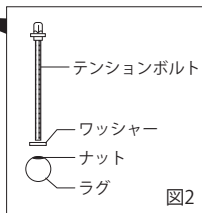


図2

バスドラム用レッグ(I)を、4箇所のブラケットに差し込みウィングボルトで固定します。必要に応じてスパイク(剣先)を出してください。その際、床に傷が付きまので、あらかじめ厚手のカーペット等を敷いてからセッティングすることをお勧めします(図3)。

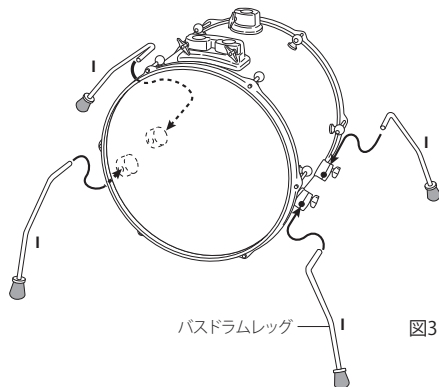


図3

2. ドラムペダルのセッティング

ドラムペダル(J)のスプリングのフックをカムローラーに引っかけ、ピーター(K)のシャフトをピーターホルダーの穴に差し込み、チューニングキーでキーボルトを締めて固定します(図4)。

ドラムペダル各部の名称

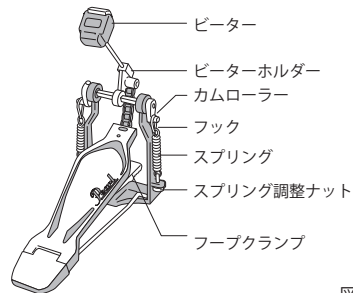


図4

バスドラム下側のブラケットにドラムペダル用クランプ(P)を差し込み、ウイングボルトで固定します(図5)。

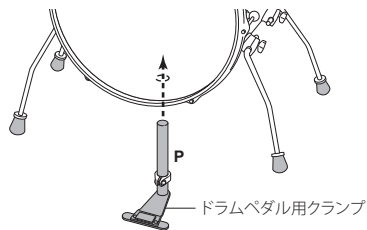


図5

ドラムペダルを取り付けた後、バスドラムが安定するよう、4本のレッグの長さを微調整して下さい(図7)。

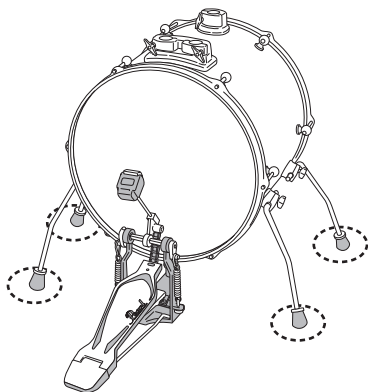


図7

チューニングキー(Q)を使いドラムペダルのフープクランプにドラムペダル用クランプを挟みこみ、ペダルを固定します。ペダルを踏み込み、スプリングの強さをスプリング調整ナットで好みに合うよう、調整して下さい(図6)。

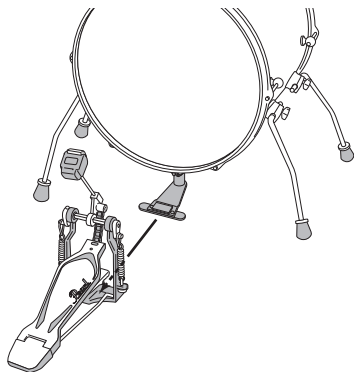
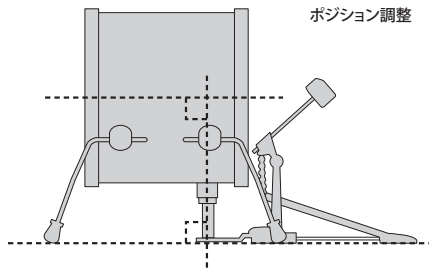


図6



3. タムタムのセッティング

バスドラム上部のブラケットにツインタムホルダー(M)とシングルタムホルダー(L)をブラケットに図8のように差し込み、ウイングボルトで固定します。シングルタムホルダーは左右で形が異なりますので、調整ナットがバスドラムのフロント側にくるよう、取り付けて下さい(図8)。

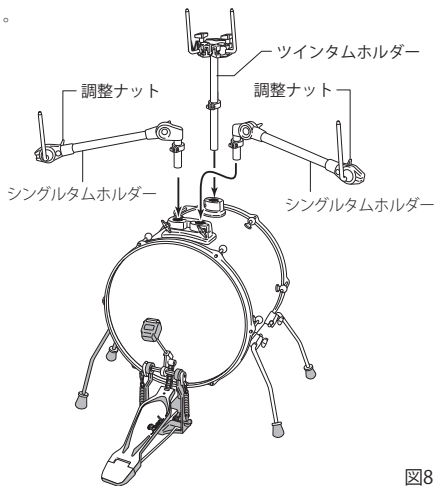


図8

図9のように、スネアドラム(E)と3つのタムタム(F)をマウントし、ウイングボルトで固定します(図9)。

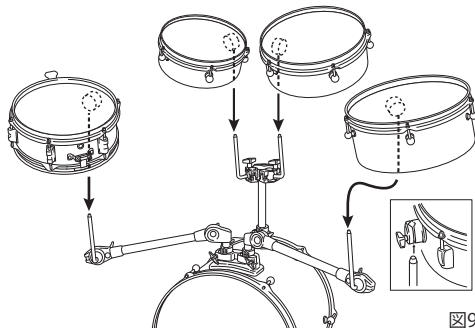


図9

4. ハイハットスタンドとシンバルのセッティング

ハイハットスタンド各部の名称

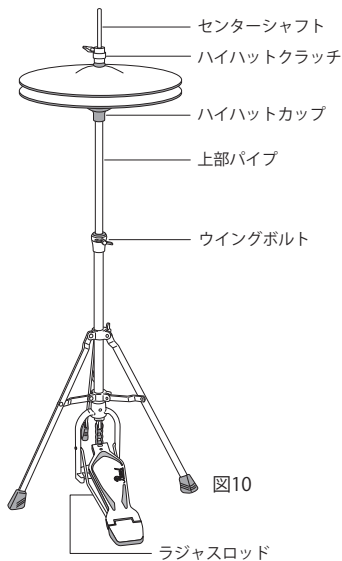


図10

三脚部を適度に開き、フットボード下のラジャスロッドを本体下部の2つの穴(ラジャスロッド取付け部)に差し込みます。

次にセンターシャフトのネジ切り部を三脚部の内部にある下部シャフトのナットのネジ穴に差し込み、止まるまでネジ込みます。

そしてカップのついている上部パイプを、三脚部に上から差し込み、ウイングボルトで固定します(図11)。

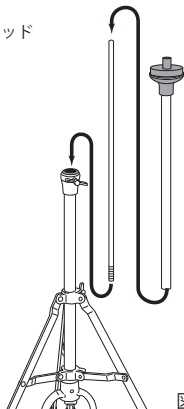


図11

2枚のハイハットシンバル(G)のうち1枚をハイハットカップにのせ、トップ用はクラッチの2枚のフェルトの間にはさみ、ナットで下から固定し、センターシャフトに取り付けます。

上下のシンバルの間隔(開き具合)は、ペダルを踏んで、好みの位置に調整して下さい(図12)。

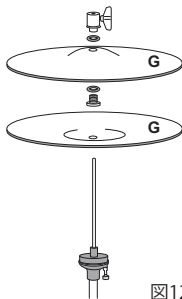


図12

ツインタムホルダー(M)のクランプ部にシンバルホルダー(N)を差し込み、ウイングボルトで固定します(図13下)。

クラッシュシンバル(H)を2枚のフェルトの間に挟み、回転しないようナットで締め付けます(図13上)。

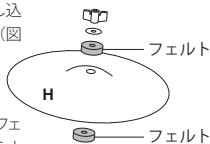


図13上

クランプ部

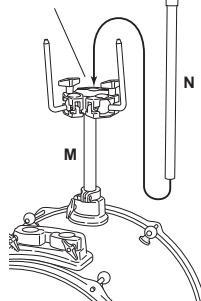


図13下

全ての組み立てが終了し、完成図のようになったら、好みのセッティングになるよう、各部のボルト・ナットを緩めて、微調整をして下さい。調整が終わったら、再びボルト・ナットをしっかりと締めて固定して下さい。

各スタンドのセッティングポジションは"ドラムセット完成図"を参照して下さい。

Pearl

パール楽器製造株式会社

〒276-0034 千葉県八千代市八千代台西10-2-1

電話：047-484-9111 (代表)

〒276-0046 千葉県八千代市大和田新田593-1

電話：047-450-1090 (テクニカルサポート)

<http://www.pearlgakki.com>

製品改良のため予告なくデザイン・仕様を変更する場合がありますので御了承下さい。

Printed in Taiwan.

-1310-