

PEARL DRUM THRONE BACKREST DTBR-1535

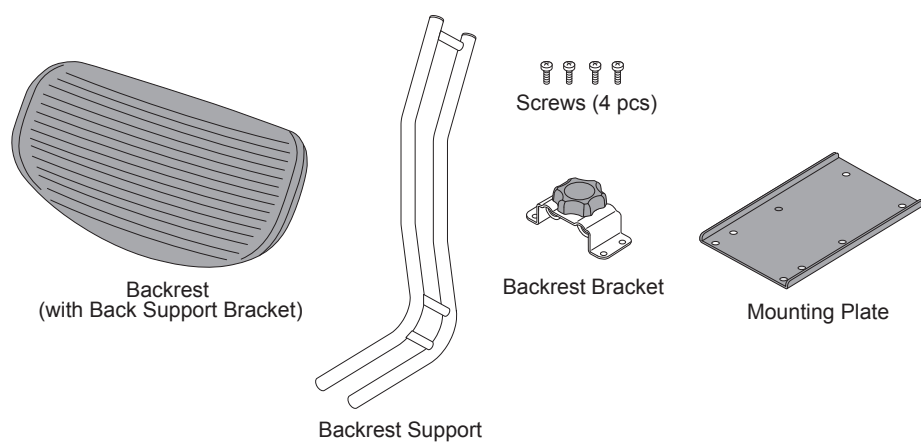
Instruction Manual

Congratulations on your purchase!
To get optimum performance from your Drum Throne Backrest,
please read this Instruction Manual before playing.

The Pearl DTBR-1535 Throne Backrest provides added comfort and stability
while drumming and is compatible with the following Pearl drum thrones.

- Throne Models -
D-3500, D-1500, D-1500SP, D-1500S, D-1500TGL, D-1500RGL

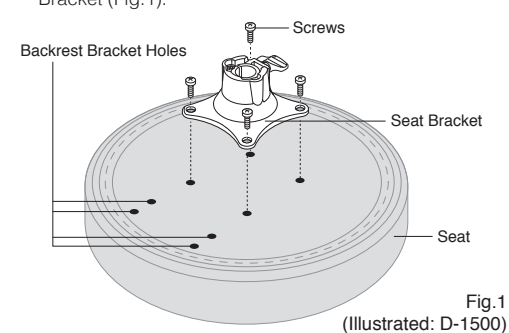
Contents:



BACKREST ATTACHMENT

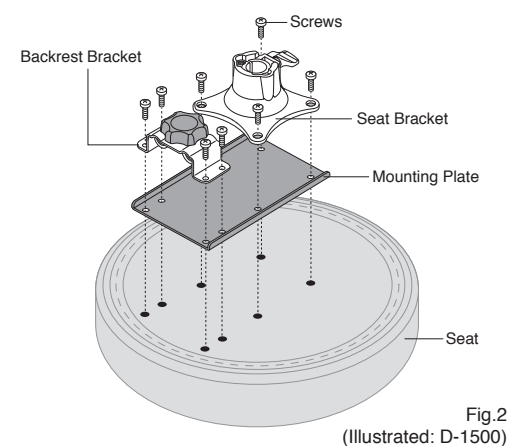
The DTBR-1535 is an adjustable Backrest with forward/back and up/down positioning for optimum support and comfort. The Backrest removes easily for convenient transport.

1. Loosen the 4 screws under the seat and remove Seat Bracket (Fig.1).



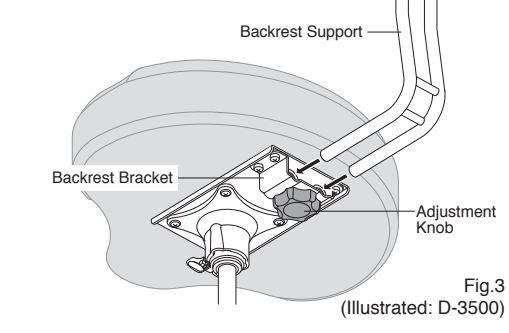
NOTE
Before installing the Backrest, be sure to remove the four protective plugs in the Backrest Bracket holes located on the bottom of the seat.

2. Align the Mounting Plate holes to the corresponding holes on the bottom of the seat. Next, attach the Seat and Backrest Brackets using the provided screws as shown (Fig.2). Tighten all screws to secure (See Note.).



NOTE
* Start all screws first, then tighten them evenly to the seat.
* The Mounting Plate must be installed with the Backrest Bracket to ensure proper function and safety.
* Use caution not to over-tighten the mounting screws; excessive force may result in the seat-nut coming loose or stripped. If this occurs, the seat-top and mounting screws may need to be replaced.

3. Loosen the Adjustment Knob on the Backrest Bracket and insert the Backrest Support as shown (Fig.3).
4. Slide the Backrest Support to the desired position and tighten the Adjustment Knob (Fig.3).



5. Loosen the Adjustment Knob on the Backrest and remove the Adjustment Knob and Holder Plate (Fig.4).
6. Slide the Backrest onto the Backrest Support past the Cross Support.
7. Insert the Holder Plate into the Upper Backrest Bracket.
8. Reattach the Adjustment Knob to the Holder Plate. Set the Backrest to your desired position and tighten to secure the setting.

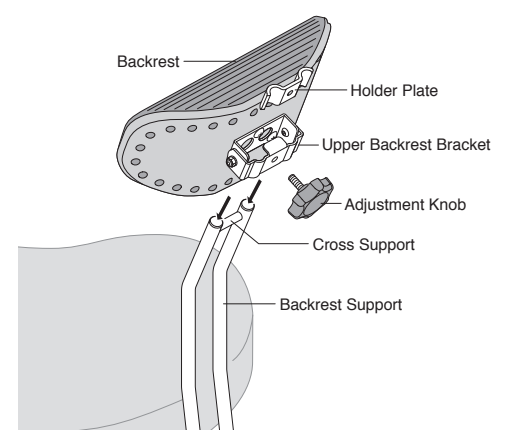
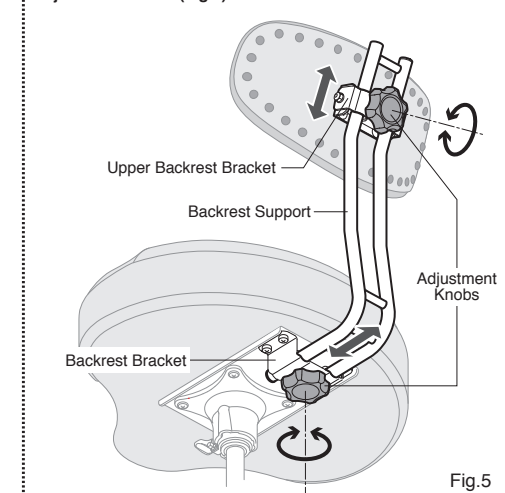


Fig.4 (Illustrated: D-3500)

HINT

Slide the Backrest to the desired position and tighten the Adjustment Knobs (Fig.5).

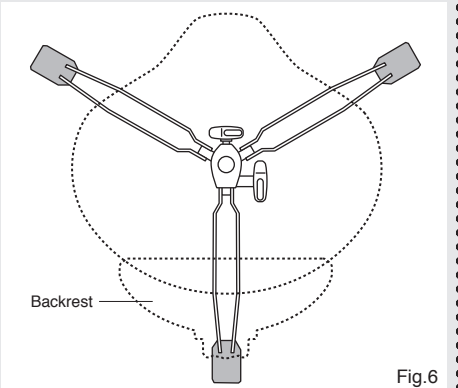


CAUTION

- When tightening adjustment knobs, use care not to pinch fingers between the Adjustment Knob and the Backrest Brackets.
- Do not attempt to alter your Backrest settings while sitting on the throne; doing so may cause personal injury. All adjustments should be made while off the throne, and always ensure the Adjustment Knobs and Wing-Bolts are tight and secure before sitting.

CAUTION

- Use extreme caution when setting your Throne on uneven or slanted floors to prevent the Throne from tipping and causing possible injury to the user.
- The Drum Throne is intended for seating while playing drums only! Do not use it as a ladder, footstool, or in any manner other than its intended use.
- Do not lean back too far on the Backrest. The Backrest is designed to support your back while playing and not intended to be used as a recliner. Leaning back too far can cause damage to the Backrest and Throne and/or possible injury to the user.
- When using the Backrest, align one of the legs under the Backrest as shown for optimum stability and to reduce the chance of tipping backwards from leaning back too far (Fig.6).



- Make sure all screws and bolts are tight and secure before use.
- When folding the tripod legs, be careful not to pinch your fingers between the legs and the stand.
- To prevent injury to your fingers when handling tubular hardware, never insert your fingers into the tubes.

Pearl

<http://www.pearldrums.com>
Products and specifications are subject to change without notice.
Printed in China
-20-05-

PEARL DRUM THRONE BACKREST DTBR-1535

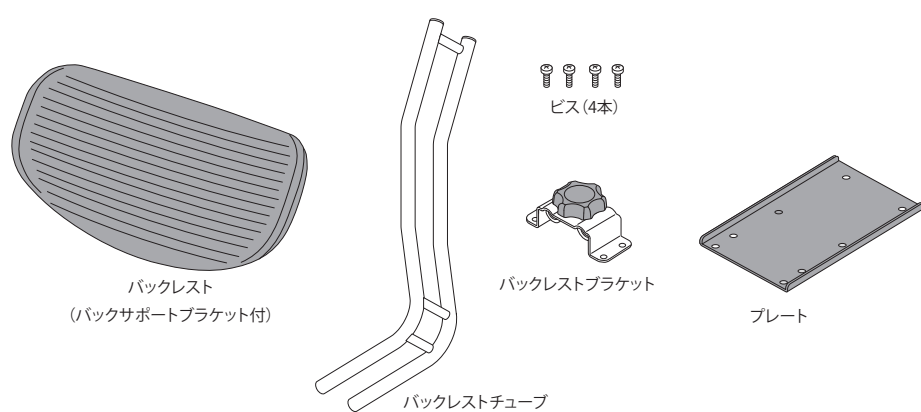
取扱説明書

この度は、DTBR-1535 をお買い上げいただき誠にありがとうございます。
製品の機能を十分に発揮してお使いいただくために、この取扱説明書をぜひご覧ください。

DTBR-1535 は、ドラミングの快適さと安定性を向上させるバックレストを
お手持ちの パール・ドラムスローン (対応機種下記参照) へ取り付けることが出来ます。

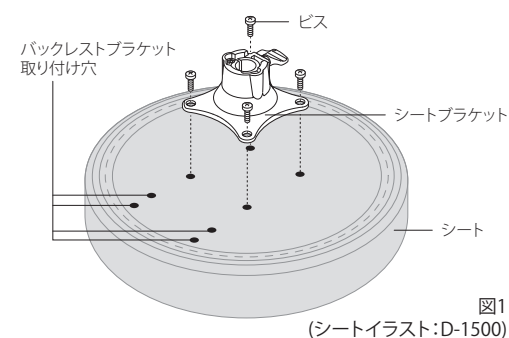
- 対応機種 -
D-3500, D-1500, D-1500SP, D-1500S, D-1500TGL, D-1500RGL

- 同梱品 -



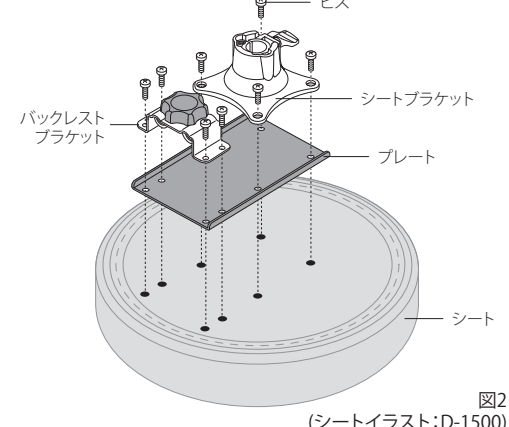
バックレストの取り付け

1. シートブラケットを固定している4本の取り付けビスをプラスドライバーで緩め、シートブラケットを一旦外します (図1)。



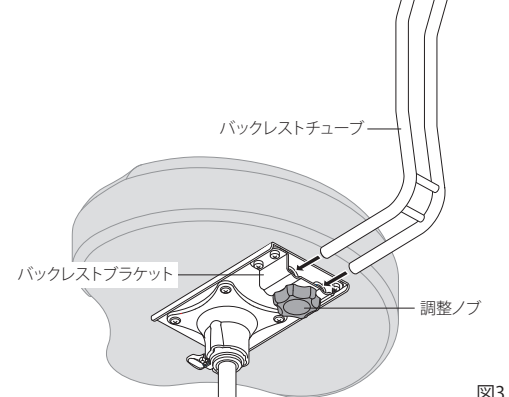
注意
* バックレストブラケット取り付け穴にシールが貼ってある場合は、シールを剥がしてください。

2. シートとプレートの穴位置を合わせ、シートブラケットとバックレストブラケットをプラスドライバーでしっかりと固定してください (図2)。



注意
* 取り付けビスは均等に締めつけてください。
* ビスを強く押し付けると、シート内部でナットが外れてしまう恐れがあります。
* プレートは必ず取り付けてください。

3. バックレストブラケットの調整ノブをゆるめてバックレストチューブを差し込みます (図3)。



4. バックレストの調整ノブをゆるめて、調整ノブ、ホルダープレートを外します (図4)。
5. バックレストチューブに、バックレストを差し込みます。
6. ホルダープレートをバックサポートブラケットの中に入れます。
7. 調整ノブをホルダープレートのネジ穴に合わせ、締めつけます。

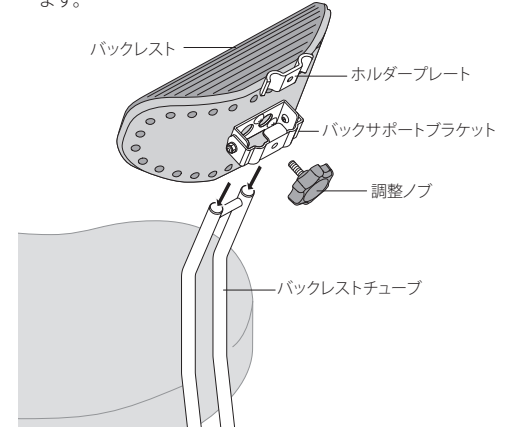
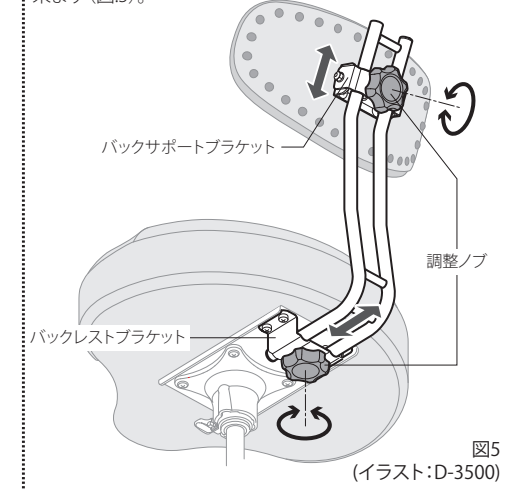


図4 (シートイラスト: D-3500)

ヒント

バックレストブラケット、バックサポートブラケットの調整ノブで、バックレストをお好みの位置に調整することが出来ます (図5)。

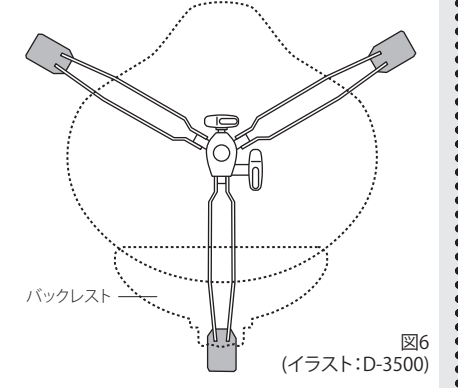


注意

- 調整ノブを回転させる時は、他の部品との隙間に手や指をはさまないようにご注意ください。
- シートに座ったままバックレストのポジション調整(前方/後方移動や上下移動)を行わないでください。無理に身体をねじったりすることになり危険です。座る前に何度も微調整を行い、ポジションを決めてからお使いください。

注意

- 本体は床面が平らで丈夫な所に設置してください。床に傾斜や段差があると不安定になり、転倒する恐れがあります。
- ドラムスローンはドラムを演奏する際のイスとして設計されています。シートの上に立ち上がり、踏み台にしたりしないでください。転倒したり壊れたりして怪我の原因となる恐れがあります。
- バックレストは演奏中に背中をサポートするために設計されており、リクライニング用ではありません。極端にバックレストにもたれかかると、転倒して怪我をしたり、バックレストそのものやシートが破損したりする恐れがあります。
- バックレストをお使いの際は、3本のレッグのうちの1本がバックレストの真下に来るようにセッティングしてください。こうすることにより、安定性が高まり、イス本体の滑りを最少に抑えることができます (図6)。



- ボルトやネジが緩んだまま使うと故障の原因になることがあります。緩みが生じているボルトやネジは締め直してご使用ください。
- 回転部や可動部の隙間に指や手を入れないでください。はさまれて怪我をする恐れがあります。
- 部品の端面や内面に指を入れると「バリ」等で怪我をする恐れがありますのでご注意ください。

Pearl

パール楽器製造株式会社
〒276-0034 千葉県八千代市八千代台西10-2-1
電話: 047-484-9111 (代表)
〒276-0046 千葉県八千代市大和田新田593-1
電話: 047-450-1090 (テクニカルサポート)
<http://www.pearlgakk.com>
製品改良のため予告なくデザイン・仕様変更する場合がありますので必ずご確認ください。
Printed in China
-20-05-