

MANUAL

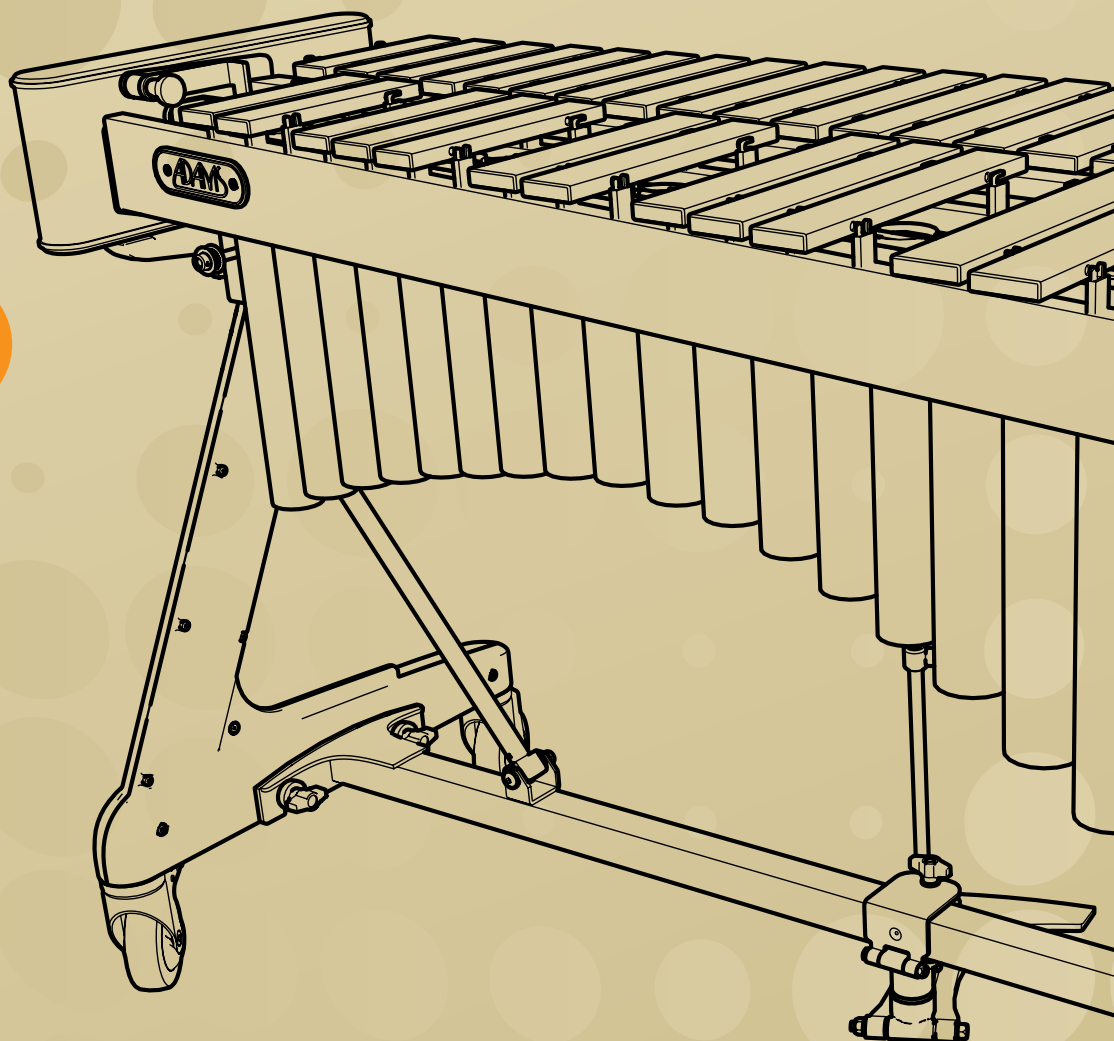
CONCERT / SOLIST VIBRAPHONE

APEX FRAME

HANDBUCH

CONCERT / SOLIST VIBRAPHON

APEX FRAME



PREFACE

Vorwort

Thank you for choosing a new Adams Musical Instrument. We hope that you will gain pleasure and enjoyment from your new instrument, and we are confident that it will bring you many years of musical satisfaction. All Adams Musical Instruments are cleverly designed to the smallest detail, and are constructed with care and the highest levels of craftsmanship in Thorn, Holland.

Adams Musical Instruments are the choice of world-class soloists, orchestras, educators, and composers because of the firm's continued dedication to producing the finest sounding instruments possible through innovation and superior craftsmanship. Andre Adams, the company's founder, began repairing brass instruments in 1970, and gained experience as an instrument maker with many well-known firms in Europe. Music was his hobby, engineering his passion. The importance of scientific innovation in establishing production quality and continuity, along with important relationships with top professional and amateur musicians, has led the company to emerge as one of the world's largest percussion instrument manufacturers. Adams' corporate vision is passion for music: creating instruments by musicians, for musicians. Experience Adams—Experience The Sound of Quality.

Vielen Dank dass Sie sich für ein neues Musikinstrumente von Adams entschieden haben! Wir hoffen, dass Sie viel Vergnügen und Freude an Ihrem neuen Musikinstrument haben werden. Doch wir können Ihnen jetzt schon versprechen, dass Ihnen Ihr Instrument viele Jahre lang höchsten musikalischen Klanggenuss bescheren wird! Alle Musikinstrumente von Adams wurden sorgfältig, bis ins kleinste Detail entworfen, und werden auf höchstem handwerklichem Niveau im niederländischen Thorn gefertigt.

Solisten, Komponisten, Orchester und Musikschulen von Weltrang entscheiden sich für Musikinstrumente von Adams, da die Firma schon seit jeher nur die bestklingendsten Instrumente, mit innovativen Verfahren und handwerklichem Geschick produziert. 1970 begann Gründer André Adams mit der Reparatur von Blasinstrumenten und erweiterte bei vielen renommierten Instrumentenbauern Europas seine Erfahrungen als Instrumentenmacher. Wenn auch Musik schon immer das Hobby von André Adams war, so ist die Konstruktion von Musikinstrumenten seine Leidenschaft. Die Bedeutung, die Adams neben seinen guten Kontakten zu Profi- und Amateurmusikern der Spitzenklasse, sowie den technisch-wissenschaftlichen Innovationen als wesentlichen Beitrag zu einer kontinuierlichen Produktqualität beimaß, ließen das Unternehmen zu einem der weltgrößten Schlaginstrumentenhersteller werden. Die Unternehmensvision von Adams lautet schlicht und einfach: Leidenschaft für Musik, sowie das Motto: Musikinstrumente, die von Musikern für Musiker geschaffen werden! Erleben Sie ein hochqualitatives Klangerlebnis - Erleben Sie Adams!

CONTENTS

Inhalt

- 3** Nomenclature
- 4** Packing Contents
- 6** Assembly
- 17** Use and Care
- 18** Specifications
- 19** Accessories
- 20** Warranty

Scan this QR code to check for the latest version of this manual, or visit:
www.adams.nl/manuals/



- 3** Verzeichnis
- 4** Verpackungsinhalt
- 6** Zusammenbau
- 17** Verwendung und Pflege
- 18** Spezifikationen
- 19** Zubehör
- 20** Garantie

Scannen Sie diesen QR-Code ein, um die neueste Ausgabe dieses Handbuchs zu erhalten. Oder besuchen Sie:
www.adams.nl/manuals/



NOMENCLATURE

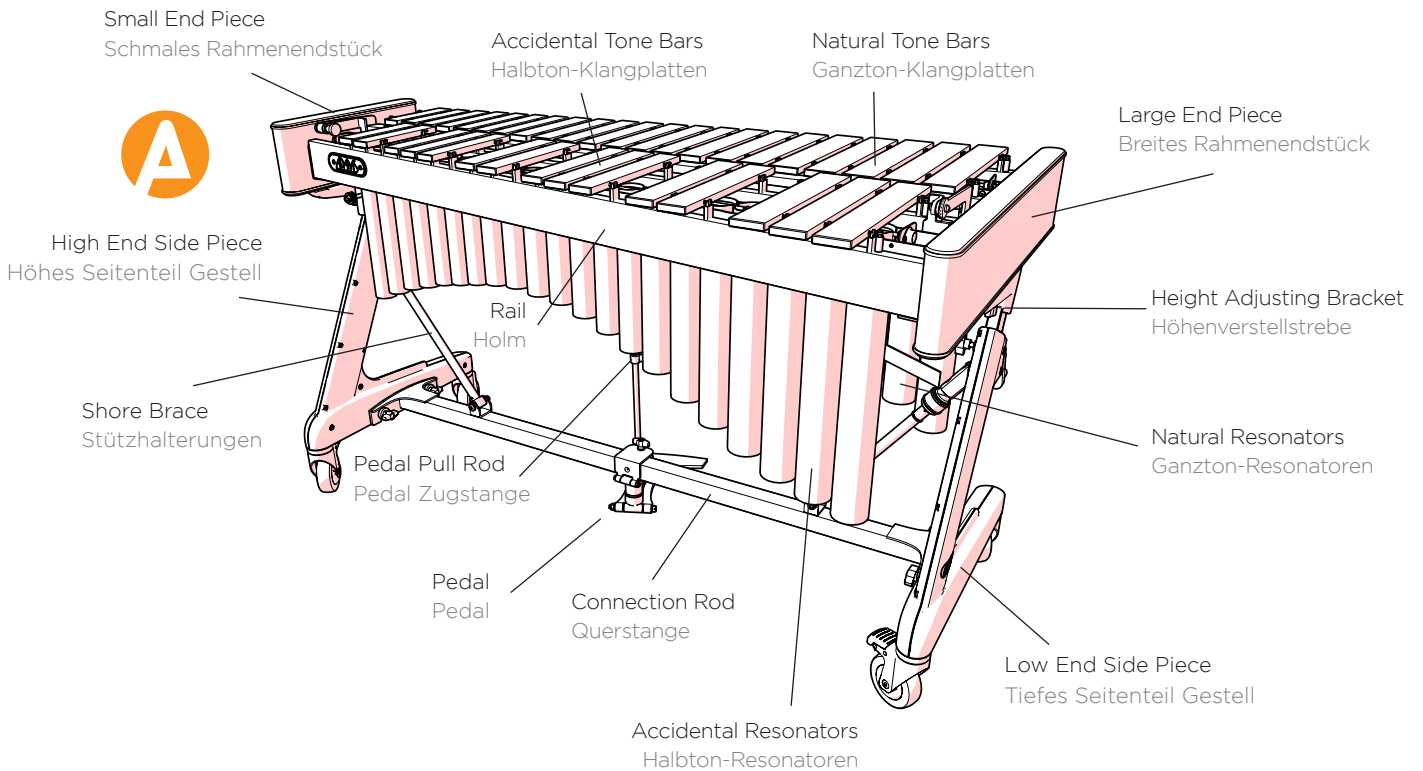
Nomenklatur

Vibraphone Concert 3.0, Vibraphone Solist 3.1

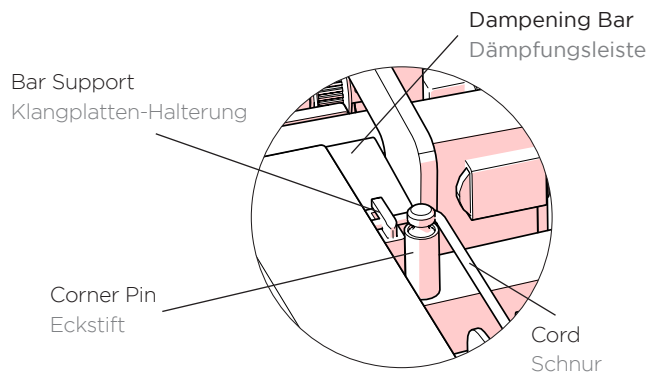
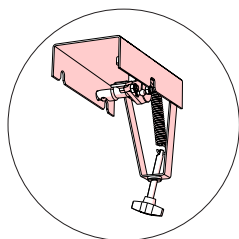
VCWA30 is used for illustrative purposes in this manual. The VSWA31 will differ in appearance from the illustrations, but the assembly process, use, and care are the same.

Vibraphon Concert 3.0, Vibraphon Solist 3.1

VCWA30 wird nur zu Illustrationszwecken in diesem Manual verwendet. Die Illustrationen entsprechen den VSWA31 nicht, aber das Montageverfahren, der Gebrauch und die Pflege sind dasselbe.



Dampening Mechanism Dämpfungsmechanismus

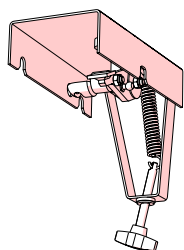
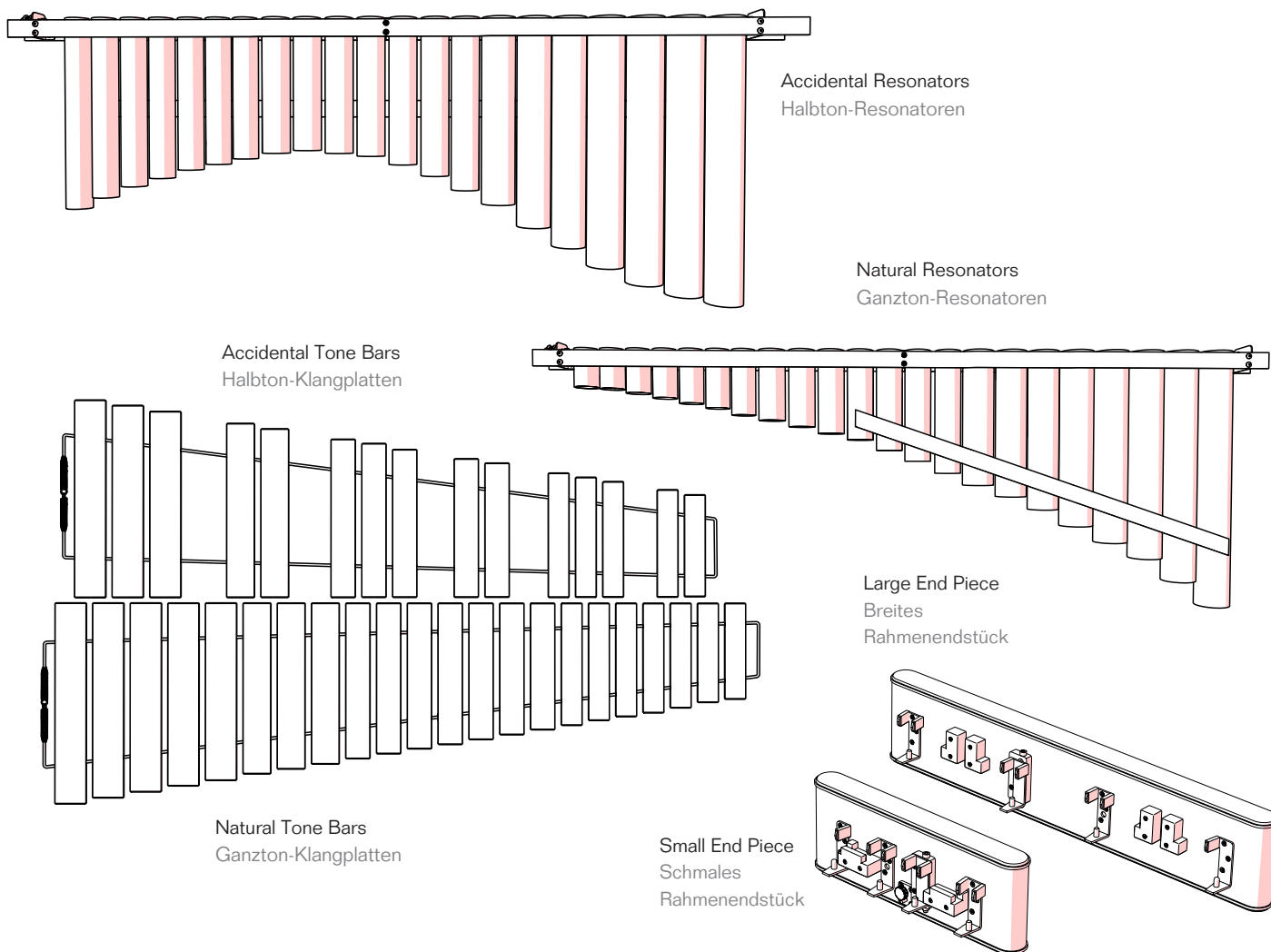


Confirmation of packing contents

The cartons of your new instrument contain the components pictured below.

Überprüfung des Verpackungsinhalts

Die Verpackung Ihres neuen Musikinstruments muss die untenstehend abgebildeten Komponenten enthalten.

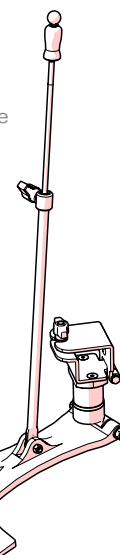


Dampening Mechanism
Dämpfungsmechanismus

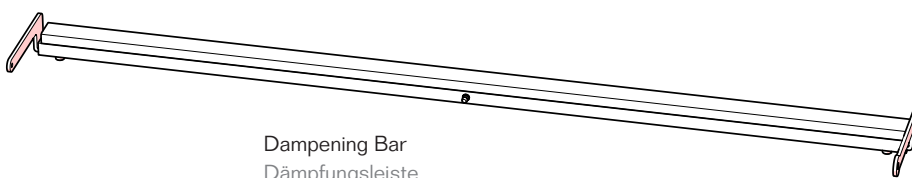


Threaded Connection Piece
Gewindestützen

Pedal Pull Rod
Pedal Zugstange

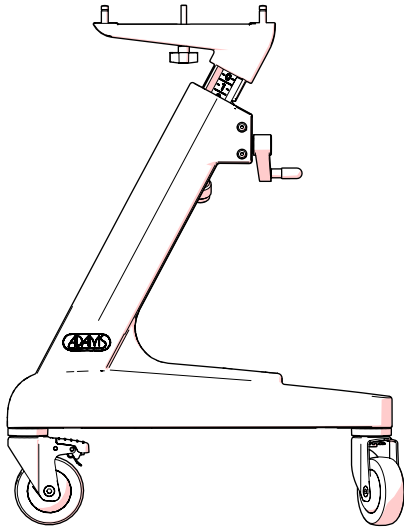


Pedal
Pedal

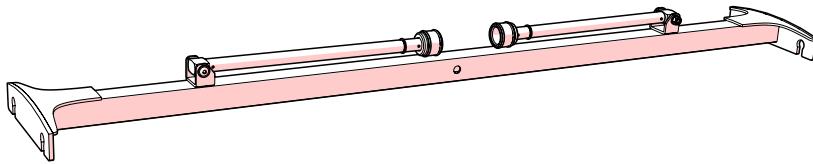
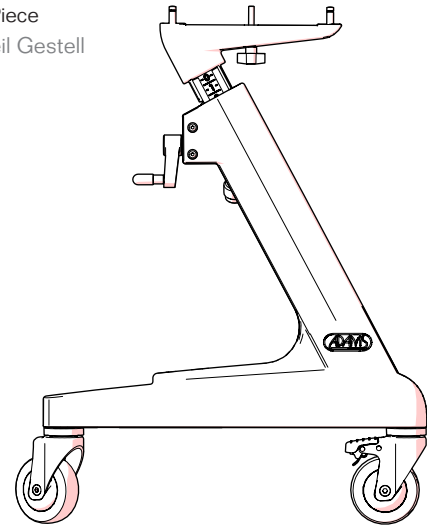


Dampening Bar
Dämpfungsleiste

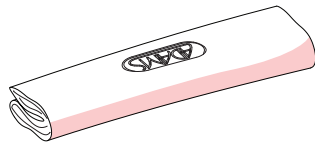
Low End Side Piece
Tiefes Seitenteil Gestell



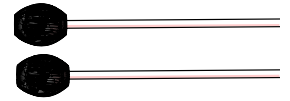
High End Side Piece
Höhes Seitenteil Gestell



Connection Rod
Querstange

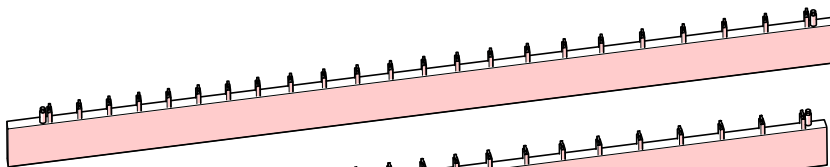


Cover
Hülle

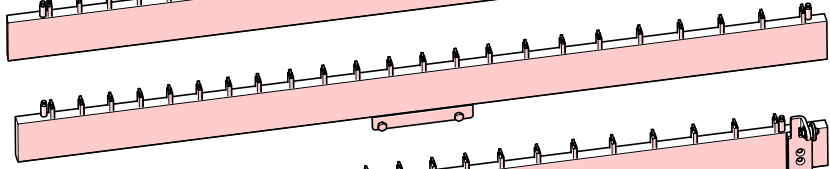


Mallets for Vibraphone Instruments
Schlägel für Vibraphon Instrumente

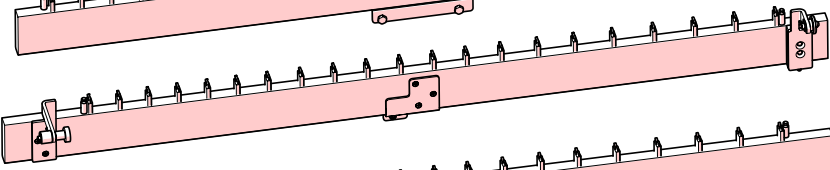
Rail 1
Holm 1



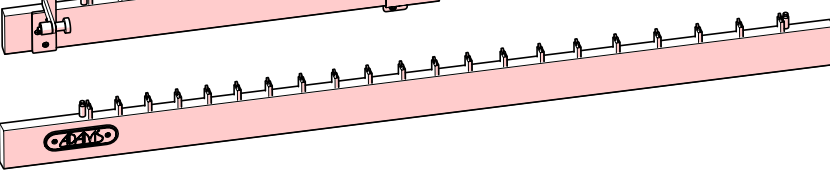
Rail 2
Holm 2



Rail 3
Holm 3

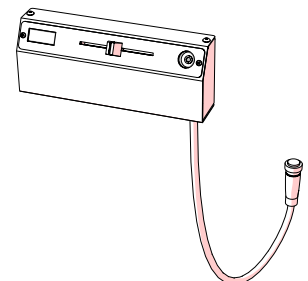


Rail 4
Holm 4

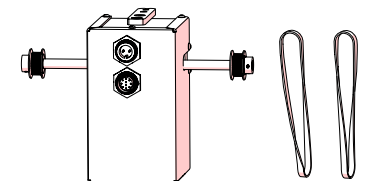


Models with Motor
Modelle mit Motor

Motor Control Panel & Adapter Kit
Motor Control Panel & Adapter Kit



Motor / Timing belts
Motor / Zahnriemen



ASSEMBLY AND ADJUSTMENT

Zusammenbau und Instrumentenstimmung

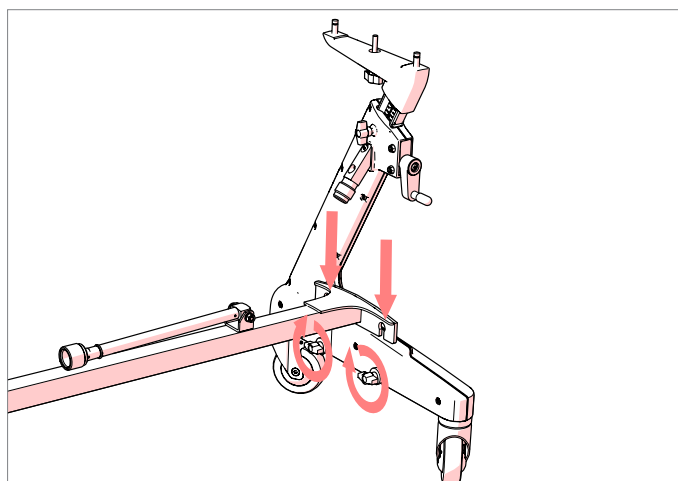
1 Assemble Apex Frame Das Apex Gestell montieren



1.1

Attach the connection rod to the side pieces. Release the wing screws and then insert the end of the rod between the washers and the side piece. Tighten all wingscrews.

Befestigen Sie die Verbindungsstange an den Seitenteilen. Lassen Sie das Ende der Stange zwischen die Unterlegscheibe und das Seitenteil ein-fallen. Ziehen Sie alle Flügelschrauben an.



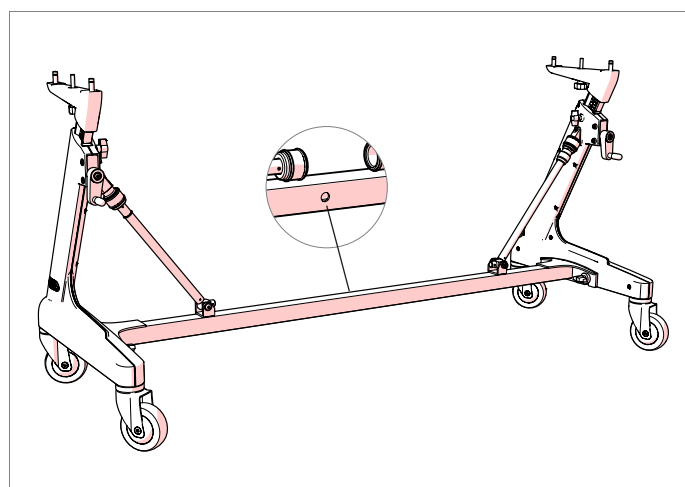
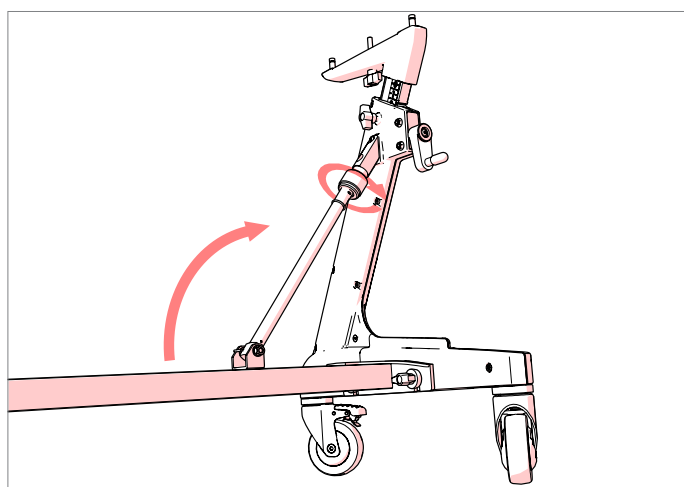
1.2

Attach the integrated shore braces to the side pieces. Rotate the shore into position and tighten the screw fitting.

Befestigen Sie die integrierte Stützhalterung an den Seitenteilen. Bringen Sie die Stützhalterung in die richtige Position und ziehen Sie die Verschraubung fest.

The receiving hole in the connection rod faces the position of the audience.

Das Aufnahmeloch in der Querstange muss in Richtung Spielerposition weisen.

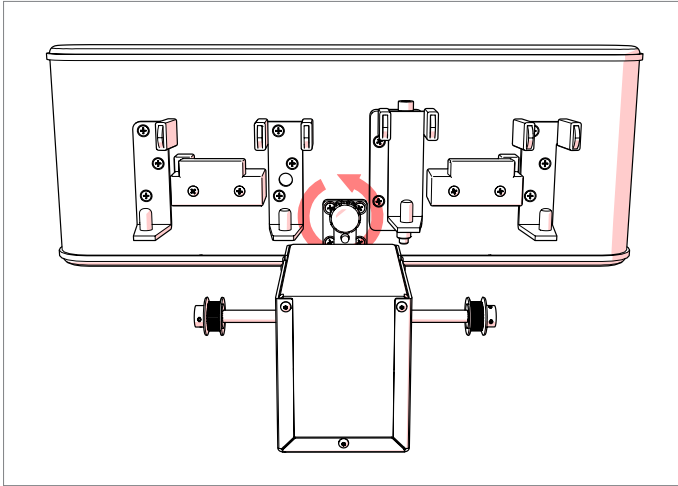


2 Assemble Upper part Montieren Sie das obere Teil

2.1

Attach motor to small end piece. Secure in place with thumb screw.

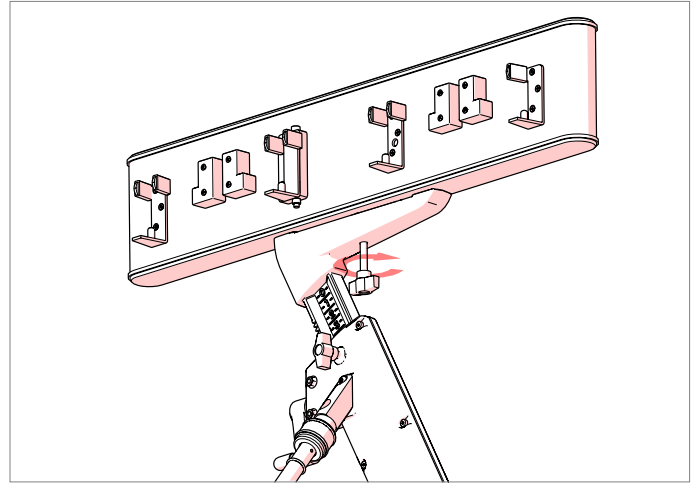
Befestigen Sie den Motor am schmalen Rahmenendstück und sichern Sie ihn mit der Rändelschraube.



2.2

Install Large and Small End Pieces.

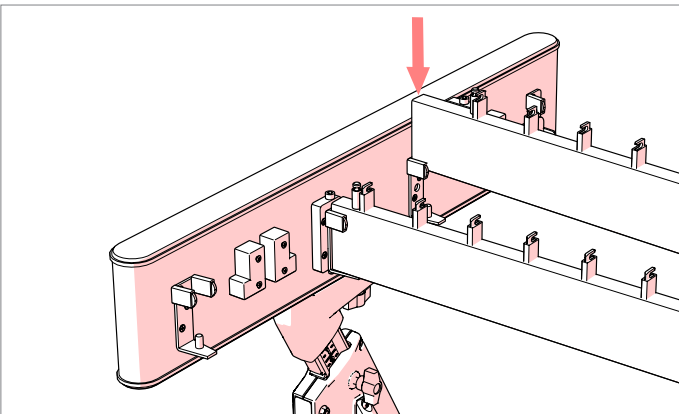
Montieren Sie das breite und das schmale Rahmenendstück.



2.3

Install Rails 2 and 3.

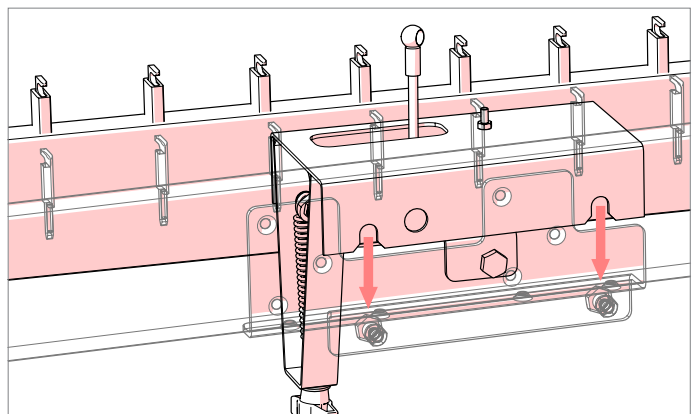
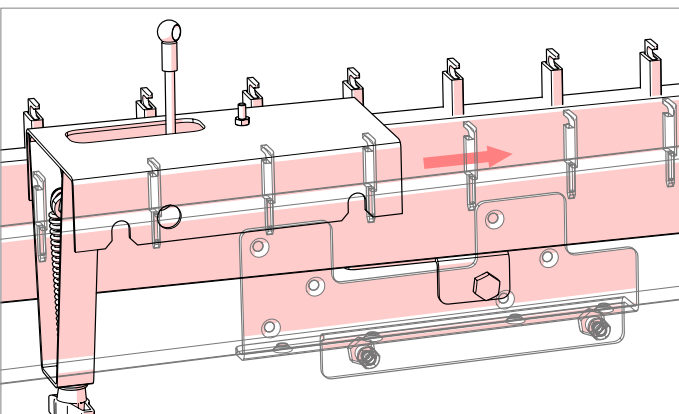
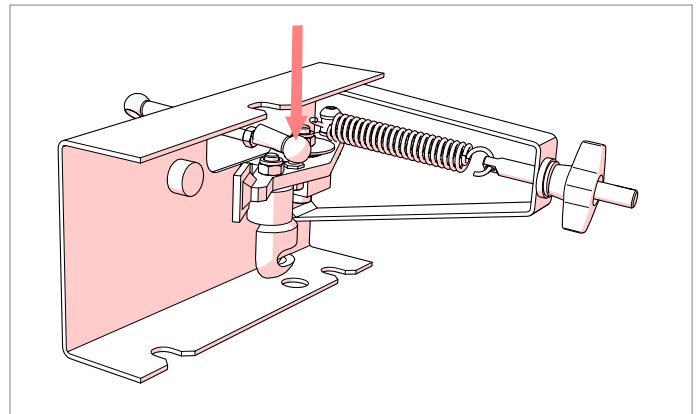
Montieren Sie Holm 2 und 3.



2.4

Install dampener mechanism. Attach connection piece to dampening lever. Slide the dampening mechanism onto the mounting bolts on the rails.

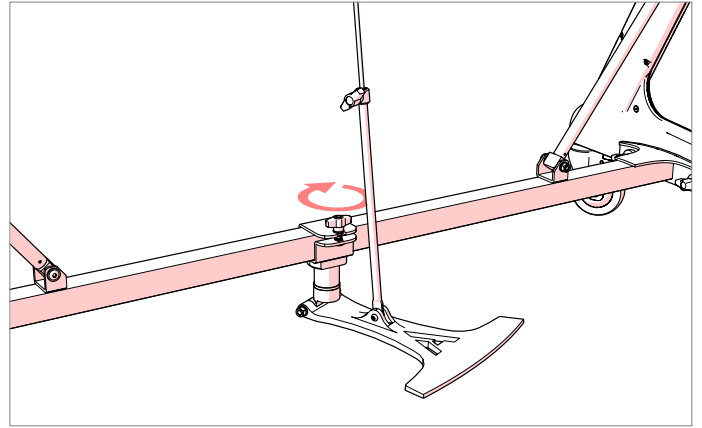
Montieren Sie den Dämpfungsmechanismus. Befestigen Sie das Verbindungsstück an dem Dämpfungshebel. Schieben Sie den Dämpfungsmechanismus auf die Befestigungsschrauben an den Holmen.



2.5

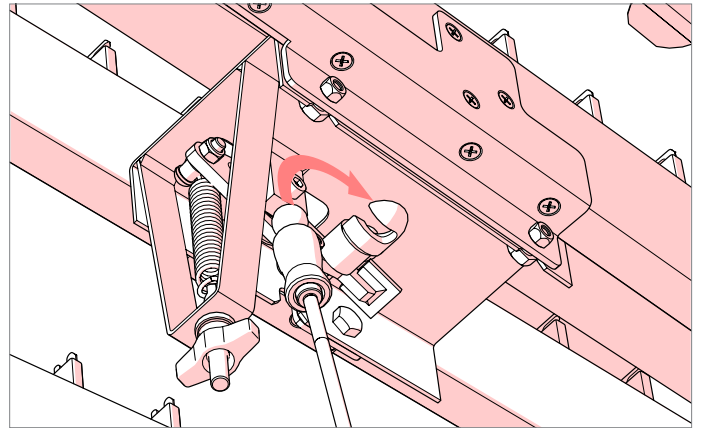
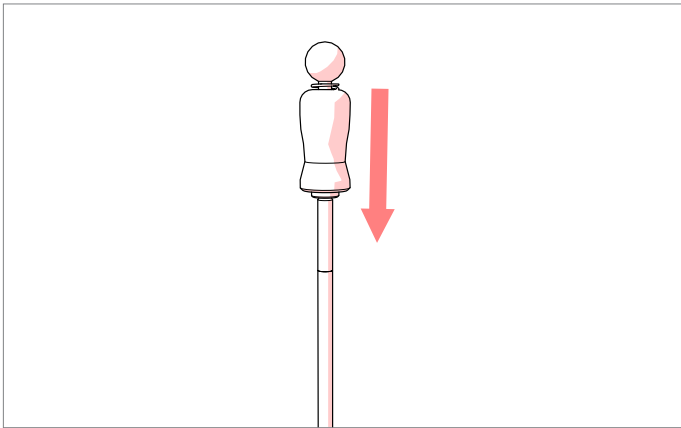
Install pedal: Attach the pedal mechanism to the connection rod with the clamp. Insert the pedal rod into the holder.

Das Pedal installieren: Befestigen Sie mit der Klammer den Pedalmechanismus an die Querstange. Führen Sie die Pedalstange in die Halterung ein.



Attach pedal rod to damping mechanism.

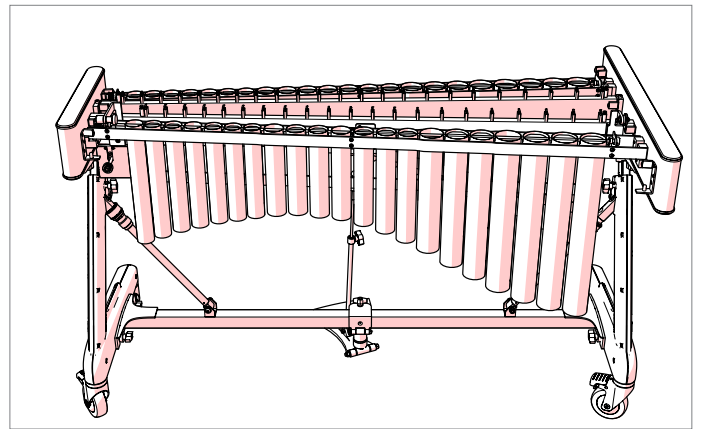
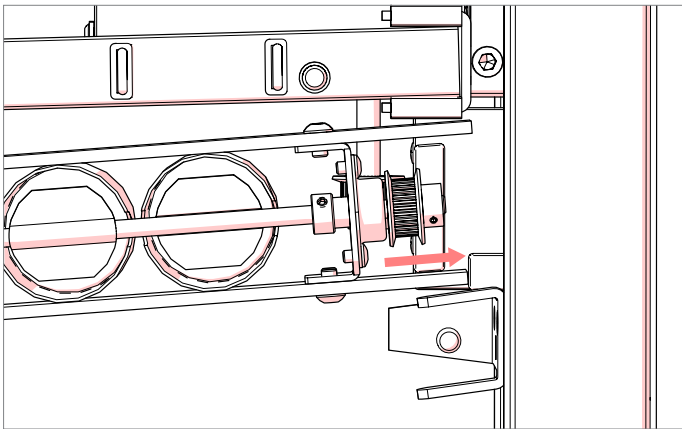
Befestigen Sie die Pedalstange an dem Dämpfungsmechanismus.



2.6

Install resonators on end piece supports.

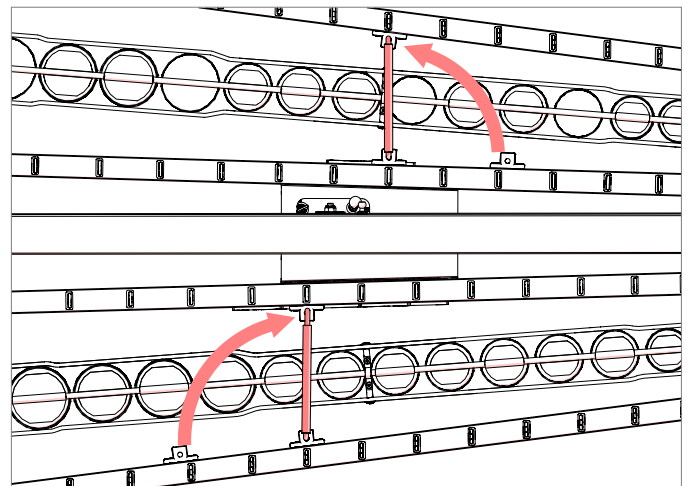
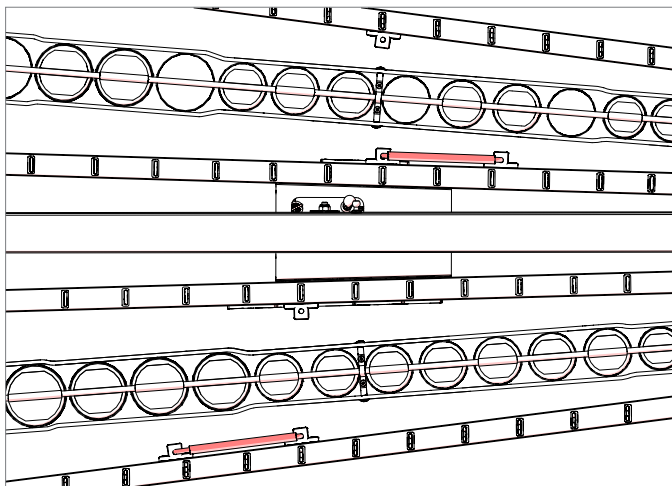
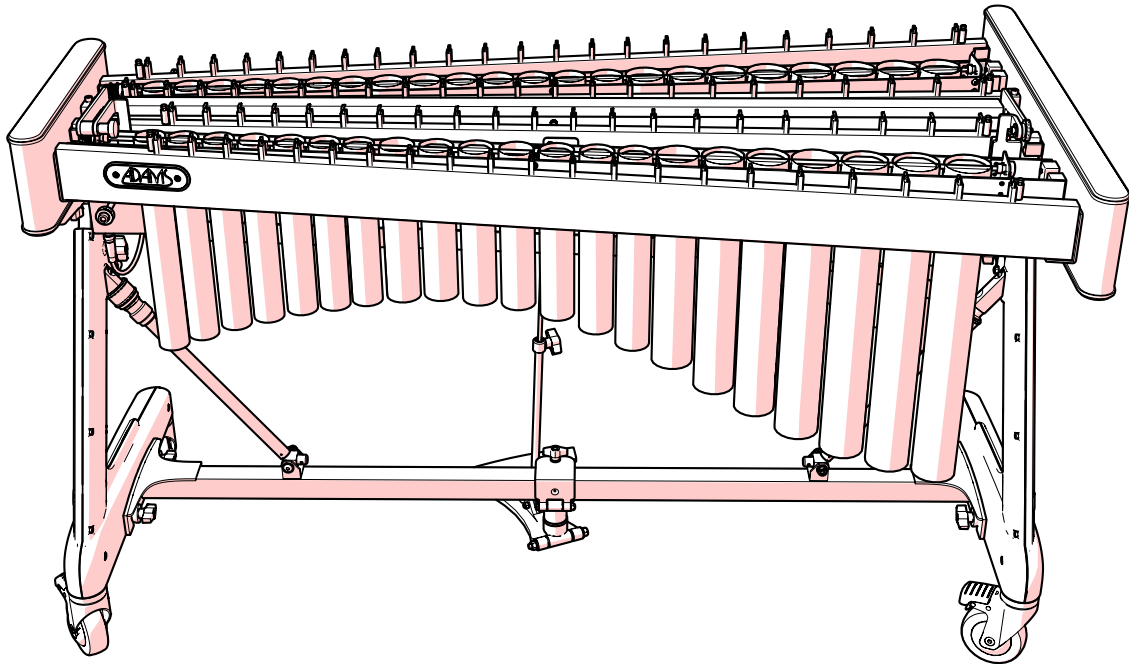
Montieren Sie die Resonatoren an den Rahmenendstück-Halterungen.



2.7

Install rails 1 and 4 and connect all rail spacers.

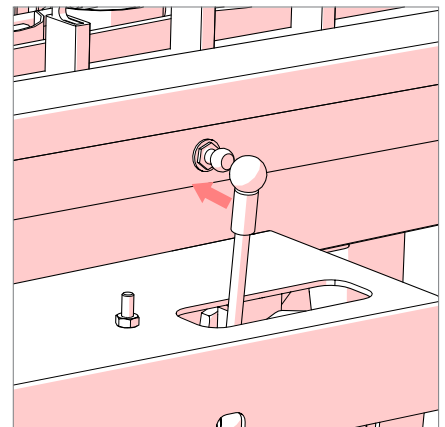
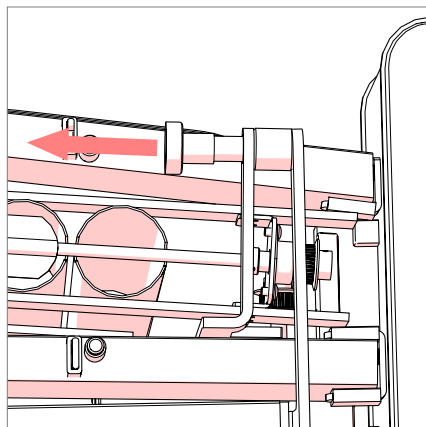
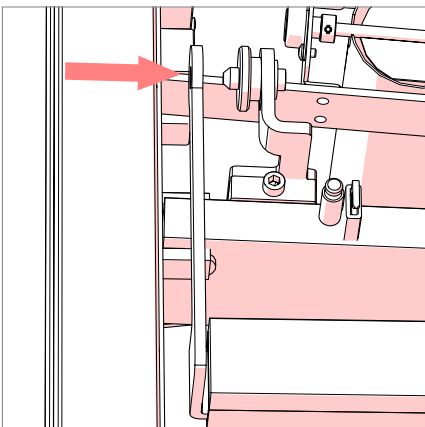
Montieren Sie Holm 1 sowie Holm 4 und verbinden Sie diese mit den Holme-Abstandshaltern.



2.8

Install dampener bar. Attach dampening mechanism to dampener bar with connection piece.

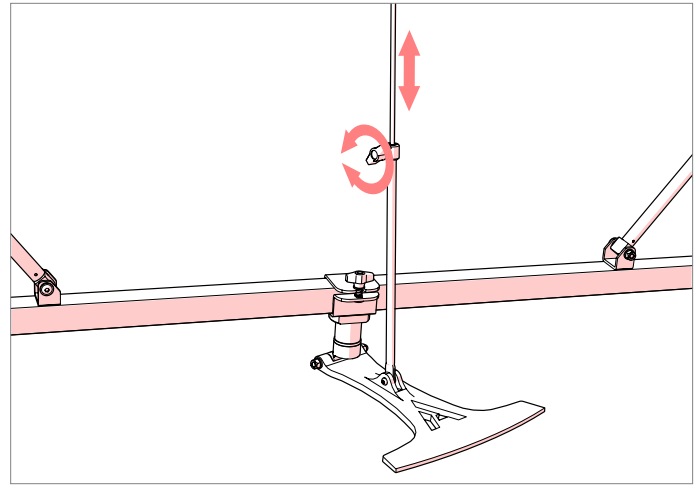
Montieren Sie die Dämpfungsleiste. Befestigen Sie den Dämpfungsmechanismus mit dem Verbindungsstück an der Dämpfungsleiste.



2.9

Adjust pedal position: Loosen wing screw, adjust position, and secure in place with wing screw.

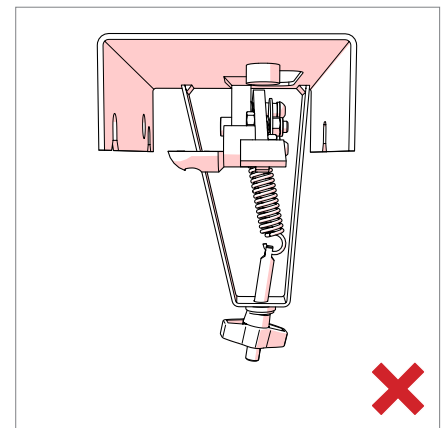
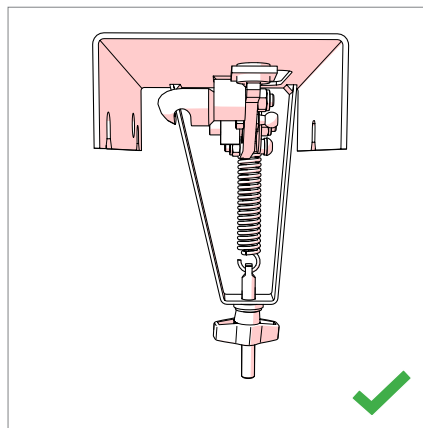
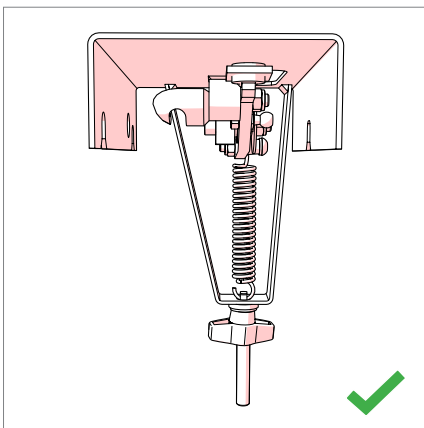
Die Pedal Position einstellen: Lösen Sie die Flügelschraube, passen Sie die Position an und drehen Sie die Flügelschraube wieder fest.



2.10

Adjust pedal tension: Use the wing screw under the dampener mechanism to adjust the resistance in the pedal pressure. The spring requires a minimum tension to function correctly. If there is not enough tension in the spring, the dampener bar will not apply enough pressure against the bars. The pedal tension must be set before adjusting the dampener bar in Step 4.

Die Pedal Spannung einstellen: Verwenden Sie die Flügelschraube unter dem Dämpfungsmechanismus zur Einstellung des Widerstands im Pedaldruck. Die Feder erfordert ein Minimum an Spannung für ein ordnungsgemäßes Funktionieren. Wenn die Spannung nicht reicht, hat die Dämpfungselektre zu wenig Druck gegen die Klangplatten. Die Pedal Spannung muss vor Einstellung der Dämpfungselektre in Schritt 4 eingestellt werden.



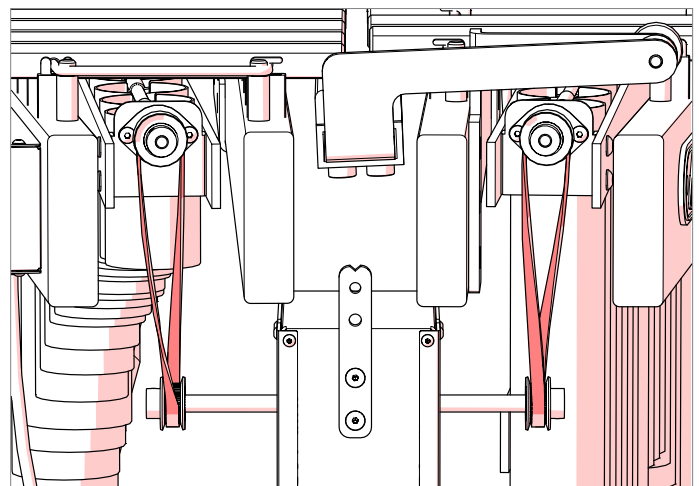
3 Models with motor: connect motor drive and power.

Modelle mit Motor: Der Motorantrieb mit dem Strom verbinden.

3.1

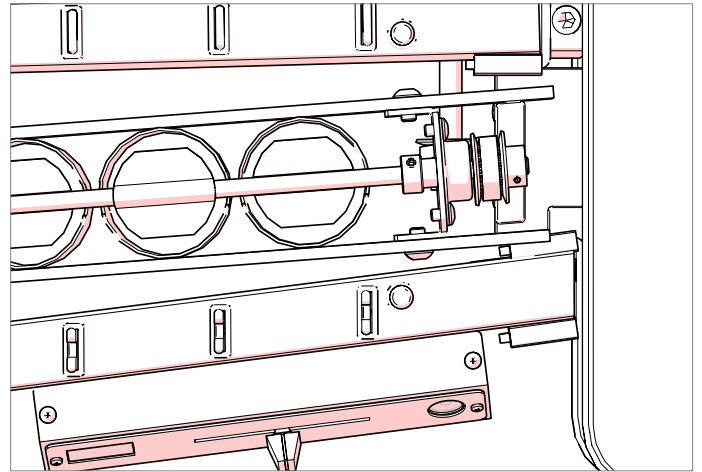
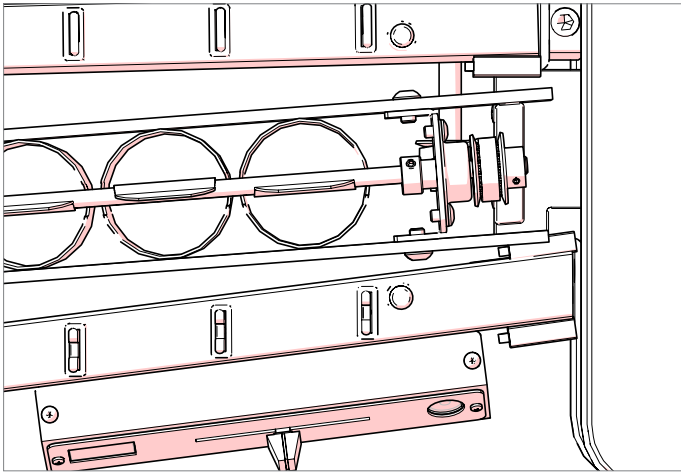
Attach timing belts to motor and fans. The belts must twist in the same direction so that the fans turn in the same direction. If necessary, lift the axle to place the belts in position.

Verbinden Sie die Zahnriemen mit dem Motor und den Vibratowellen. Die Riemen müssen in gleicher Richtung verdreht werden, um einen Gleichlauf der Vibratowellen zu erhalten. Wenn nötig, heben Sie die Achse etwas an, um die Riemen in Stellung zu bringen.



3.2

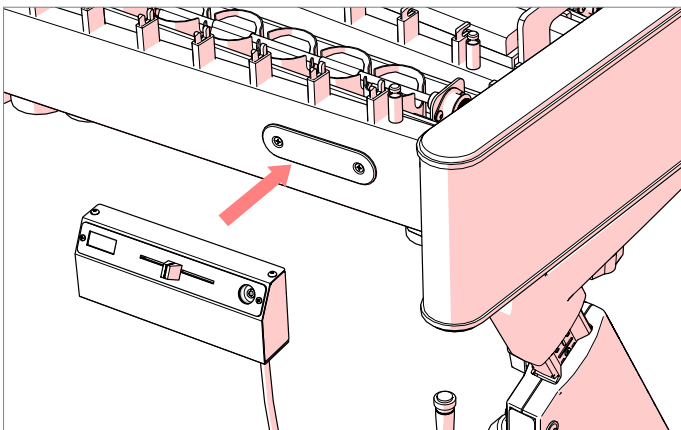
The timing belts will consistently stop the fans in the same position. Adjust the fans to either the open or closed position as desired. Die Zahnriemen sorgen dafür, dass bei einem Stop die Vibratowellen in gleicher Position anhalten. Stellen Sie die Vibratowellen entweder in offener oder geschlossener Position ein, je nach Wunsch.



3.3

Attach the control panel to Rail 1. Connect control panel to the motor.

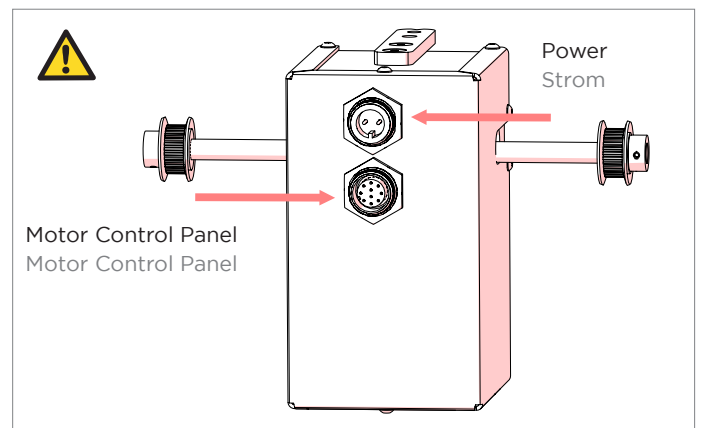
Befestigen Sie das Control Panel an der Halterung auf Holm 1. Verbinden Sie das Motor Control Panel mit dem Motor.



3.4

Select appropriate electrical plug and attach to the adapter. Connect to power.

Wählen Sie den geeigneten elektrischen Stecker und befestigen Sie diesen am Adapter. Stellen Sie nun die Stromverbindung her.



3.5

Calibrate motor electronics: For best results, calibrate the motor directly after connecting to power.

Kalibrieren des Motors: Für die beste Ergebnisse, kalibrieren Sie den Motor direkt nach Anschluss auf das Netz.

- Hold the power button down. When the display reads "CAL," release the power button.
- Halten Sie den Startknopf solange gedrückt, bis "CAL" auf dem Display erscheint. Danach lösen Sie den Knopf.
- The motor will run from slow to fast, eventually reaching maximum speed. When the motor reaches maximum speed, the motor will stop and the display will return to the RPM value of the position of the slider. This process can take up to one minute to complete.
- Der Motor läuft nun immer schneller und stoppt erst, wenn er das Maximum seiner Geschwindigkeit erreicht hat. Die Anzeige auf dem Display läuft nun solange zurück, bis der, durch den Schieber fixierte RPM-Wert erreicht wird. Dieser Vorgang kann bis zu einer Minute dauern.
- Disconnect the motor from power.
- Ziehen Sie den Stecker aus das Stromnetz.
- Make sure that the valves are in the correct position and reconnect to power. The motor is now calibrated.
- Drehen Sie die Klappen der Vibratowelle in der gewünschten Position, und verbinden Sie den Motor wieder auf das Stromnetz. Der motor ist jetzt kalibriert.

4 Install bars and adjust dampening system. Die Klangplatten installieren und das Dämpfungssystem einstellen.

Dampening Mechanism Overview

Adams Vibraphones feature a precision dampening system. When adjusted correctly, the unique dampening system dampens all bars on the instrument at precisely the same time.

The dampener bar, threaded connection rod, and rail 2 must be adjusted during assembly. This process will take 10-15 minutes to complete. Use the hex/allen wrench located on the inside of Rail #1 to adjust rail positions.

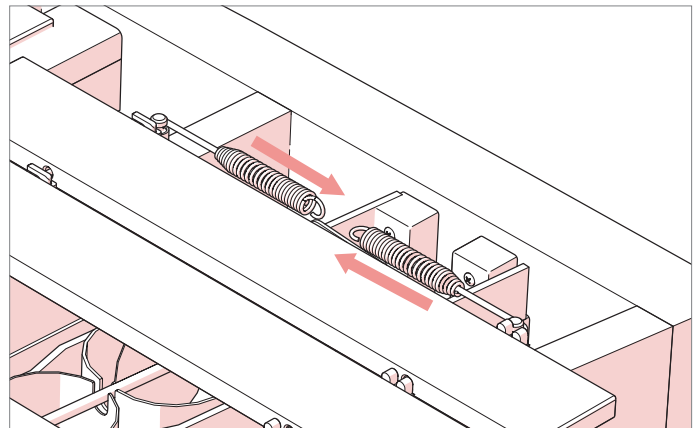
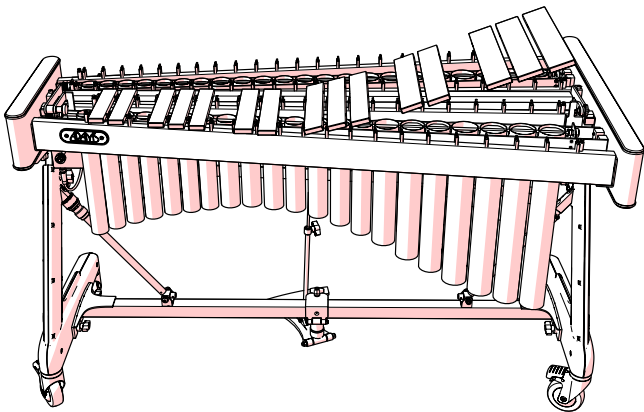
Dämpfungsmechanismus: eine Übersicht

Die Adams Vibraphone verfügen über ein Präzisions-Dämpfungssystem. Wenn richtig eingestellt, dämpft dieses einzigartige Dämpfungssystem alle Klangplatten in genau dem gleichen Moment.

Die Dämpfungsleiste, die Gewindeverbindung und Holm 2 müssen während der Montage eingestellt werden. Dieser Vorgang dauert 10-15 Minuten. Verwenden Sie den Inbusschlüssel, welcher an der Innenseite von Holm #1 angebracht ist, um die Positionen der Holme einzustellen.

4.1

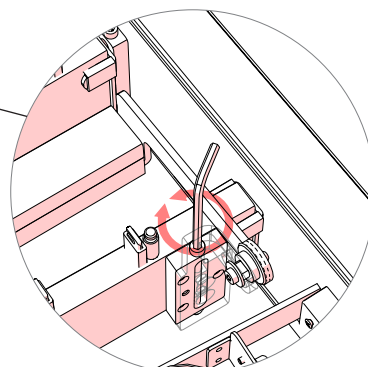
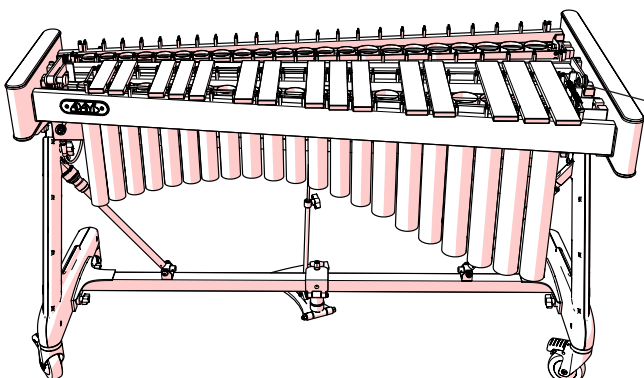
Install the accidental bars. Pull the slack out of the cord and connect end springs.
Installieren Sie die Halbton-Klangplatten. Ziehen Sie die Schnur straff und verbinden Sie die Endfedern.



4.2

Level the dampener bar: Make G#3 and C#6 dampen at the same time.
Die Dämpfungsleiste richtig einstellen: G#3 mit C#6 übereinstimmen.

- 1 Press pedal down to allow the bars to ring.
Treten Sie das Pedal, um die Klangplatten klingen zu lassen.
- 2 Play G#3 and C#6 at the same time.
Spielen Sie G#3 und C#6 gleichzeitig.
- 3 Slowly release the pedal and listen to the tones dampen.
Lassen Sie das Pedal langsam hochkommen und hören Sie genau, wie die Töne gedämpft werden.
 - If C#6 rings longer than G#3, turn the bolt on rail 3 to the left.
• Wenn C#6 länger ertönt als G#3, drehen Sie den Bolzen auf Holm 3 nach links.
 - If G#3 rings longer than C#6, turn the bolt on rail 3 to the right.
• Wenn G#3 länger ertönt als C#6, drehen Sie den Bolzen auf Holm 3 nach rechts.
 - Make a small adjustment of a half turn and evaluate the result. Adjust as necessary until the tones dampen at the same time.
• Machen Sie eine kleine Anpassung mit einer halben Drehung und beurteilen Sie das Ergebnis. Justieren Sie so lange, bis die Töne gleichzeitig gedämpft werden.

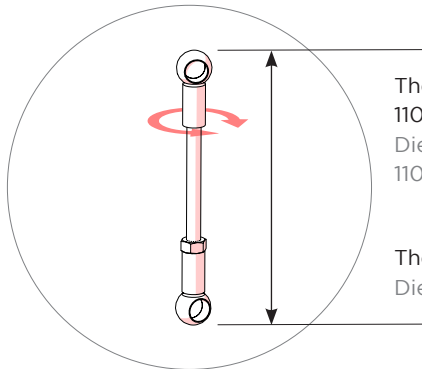


4.3

Adjust the dampener bar position.
Die Dämpfungs-Position einstellen.

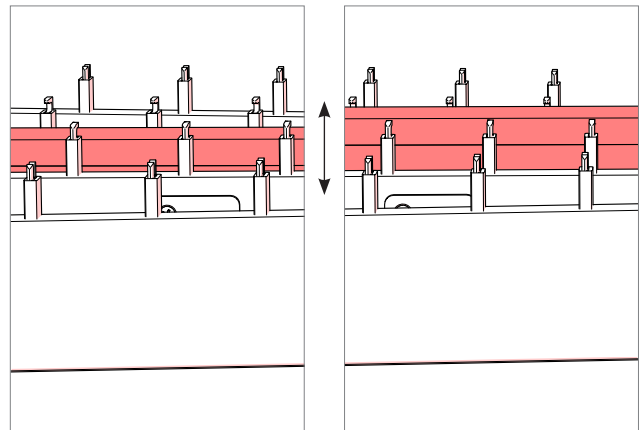
The threaded connection piece sets the dampener bar position.
This adjustment controls the length of the sound while dampened.

Der Gewindestutzen bestimmt die Position der Dämpfungsleiste. Diese Einstellung steuert die Länge des gedämpften Tons.



The default total length is 110mm from end to end.
Die Standardgesamtlänge ist 110 mm von Ende zu Ende.

The maximum total length is 115mm.
Die maximale Länge ist 115mm.

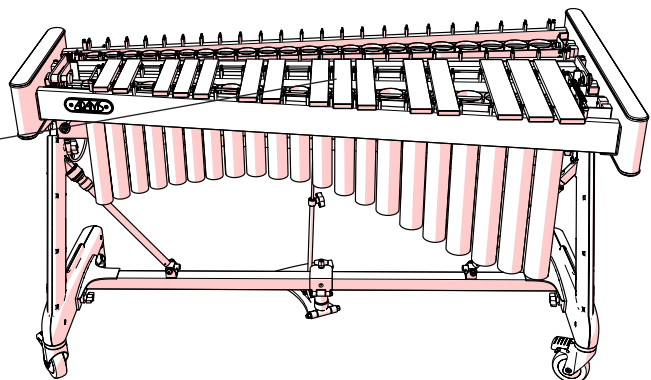
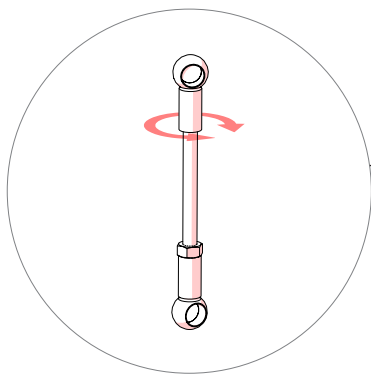


Play the accidental keys while dampened.
Spielen Sie Halbtöne gedämpft.

- For a shorter dampened sound, lengthen the connection piece.
• Für einen kürzeren gedämpften Ton, verlängern Sie die Verbindungsstange.
- For a longer dampened sound, shorten the connection piece.
• Für einen längeren gedämpften Ton, verkürzen Sie die Verbindungsstange.
- Make a small adjustment of a whole turn and evaluate the result. Make another adjustment if necessary.
• Machen Sie eine kleine Anpassung mit einer ganzen Drehung und beurteilen Sie das Ergebnis. Machen Sie gegebenenfalls eine neue Anpassung.



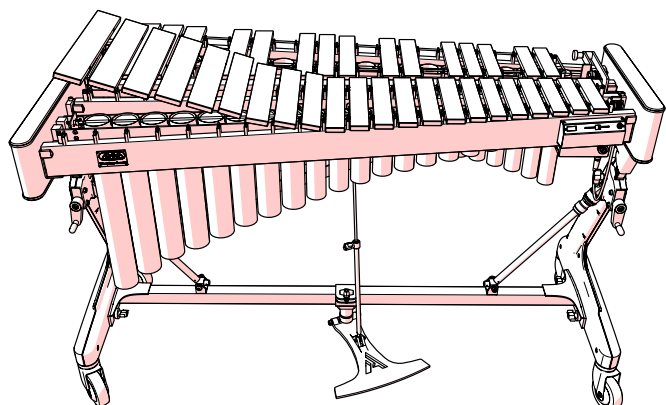
Adjusting the connection piece will require removing the accidental bars.
Zur Einstellung der Verbindungsstange müssen die Halbton-Klangplatten für den Zugriff entfernt werden.



4.4

Install the natural bars. Pull slack out of cord and connect end springs.

Installieren Sie die Ganzton-Klangplatten. Ziehen Sie die Schnur straff und verbinden Sie die Endfedern.



4.5

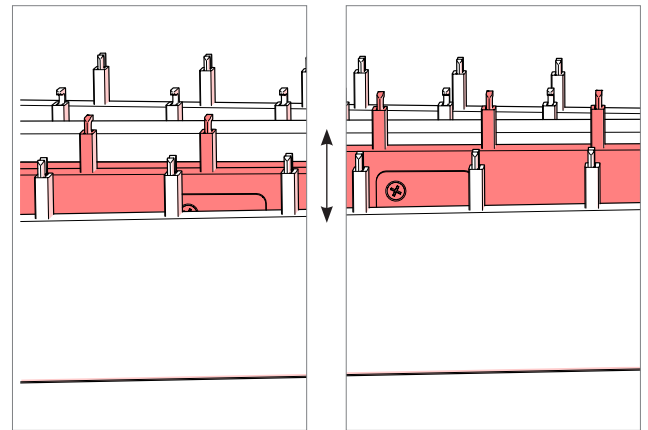
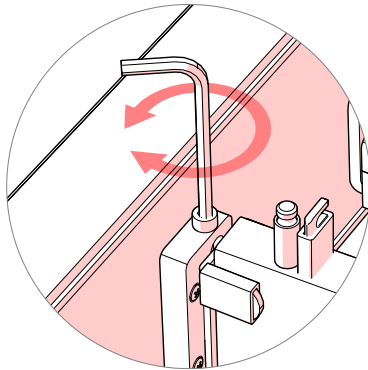
Rail 2 is height adjustable. This adjustment matches the dampening of the natural bars to the dampening of the accidental bars. This must only be adjusted after the dampener bar position is set.

Holm 2 ist höhenverstellbar. Diese Einstellung ermöglicht eine Übereinstimmung der Dämpfung der Ganzton-Klangplatten, mit der Dämpfung der Halbton-Klangplatten. Diese soll nur eingestellt werden, nachdem die Position der Dämpfungsleiste festgelegt ist.



If the accidental keys ring freely after adjusting rail 2, then rail 2 has been positioned too low. The lowest position of rail 2 can push the dampener bar lower and move the dampener bar away from the accidental keys. Raise rail 2 and begin Step 4.5 or 4.6 again.

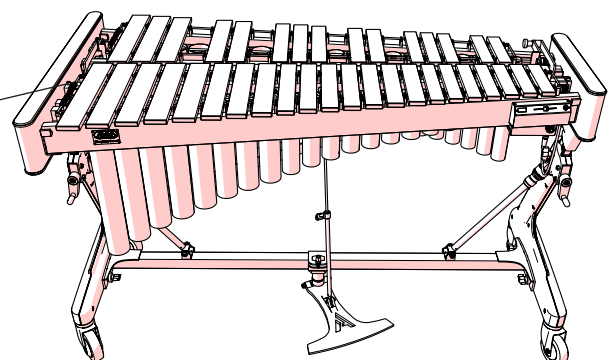
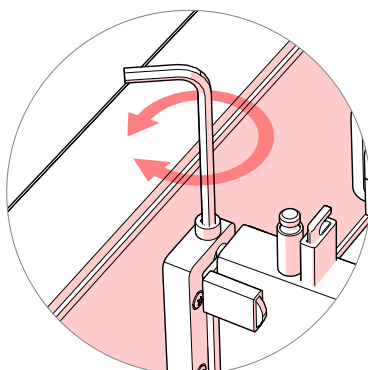
Wenn die Halbton-Klangplatten nachklingen nach Einstellung des Holm 2, dann ist die Position dieses Holm 2 zu tief. Die unterste Position des Holm 2 kann die Dämpfungsleiste hinunter drücken und sie von den Halbton-Klangplatten weg bewegen. Heben Sie den Holm 2 und wiederholen Sie die Schritte 4.5 und 4.6.



Adjust the low end of rail 2: Make G3 and G#3 dampen at the same time.

Die Seite der tiefen Tonlage von Holm 2 einstellen: G3 mit G#3 übereinstimmen.

- 1 Press the pedal down to allow the bars to ring.
Treten Sie das Pedal, um die Klangplatten klingen zu lassen.
- 2 Play G3 and G#3 at the same time.
Spielen Sie G3 und G#3 gleichzeitig.
- 3 Slowly release the pedal and listen to the tones dampen.
Lassen Sie das Pedal langsam hochkommen und hören Sie genau zu wie die Töne gedämpft werden.
 - If G3 rings longer than G#3, turn the rail 2 low end bolt to the left.
• Wenn G3 länger klingt als G#3, drehen Sie den Bolzen an der Seite der tiefen Tonlage von Holm 2 nach links.
 - If G#3 rings longer than G3, turn the rail 2 low end bolt to the right.
• Wenn G#3 länger klingt als G3, drehen Sie den Bolzen an der Seite der tiefen Tonlage von Holm 2 nach rechts.
 - Make a small adjustment of a half turn and evaluate the result. Adjust as necessary until the tones dampen at the same time.
• Machen Sie eine kleine Anpassung mit einer halben Drehung und beurteilen Sie das Ergebnis. Justieren Sie so lange, bis die Töne gleichzeitig gedämpft werden.



4.6

Adjust the high end of rail 2: Make E6 and G3 dampen at the same time.

Die Seite der hohen Tonlage von Holm 2 einstellen: E6 mit G3 übereinstimmen.

1 Press the pedal down to allow the bars to ring.

Treten Sie das Pedal um die Klangplatten klingen zu lassen.

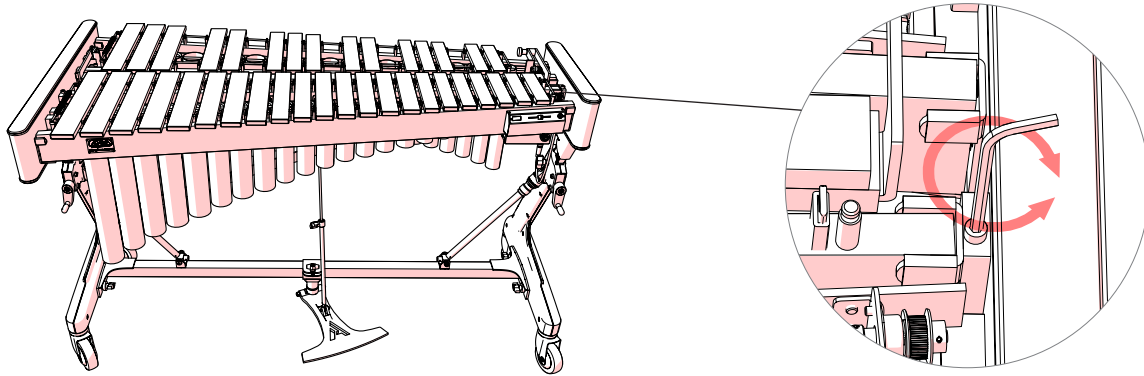
2 Play G3 to E6 at the same time.

Spielen Sie G3 und E6 gleichzeitig.

3 Slowly release the pedal and listen to the tones dampen.

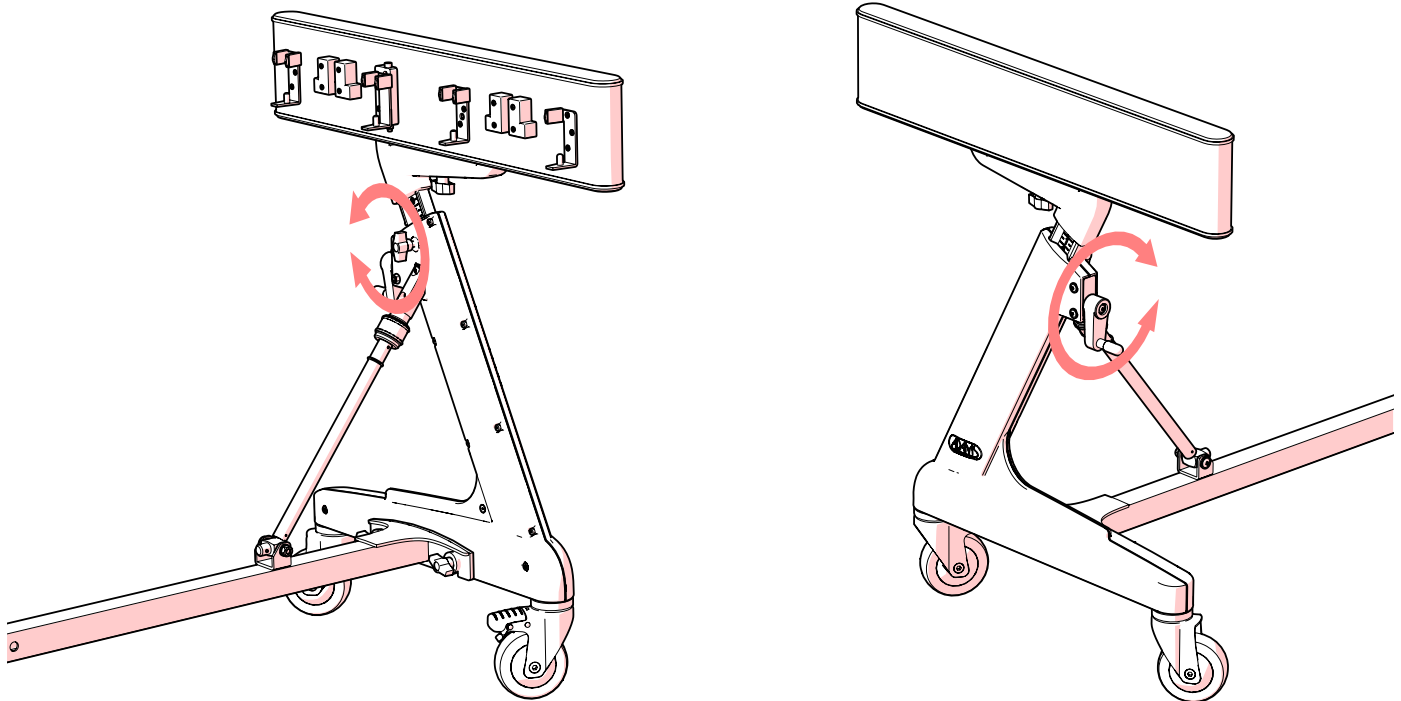
Lassen Sie das Pedal langsam hochkommen und hören Sie genau zu wie die Töne gedämpft werden.

- If E6 rings longer than G3, turn the rail 2 high end bolt to the left.
- Wenn E6 länger klingt als G3, drehen Sie den Bolzen an der Seite der hohen Tonlage von Holm 2 nach links.
- If G3 rings longer than E6, turn the rail 2 high end bolt to the right.
- Wenn G3 länger klingt als E6, drehen Sie den Bolzen an der Seite der hohen Tonlage von Holm 2 nach rechts.
- Make a small adjustment of a half turn and evaluate the result. Adjust as necessary until the tones dampen at the same time.
- Machen Sie eine kleine Anpassung mit einer halben Drehung und beurteilen Sie das Ergebnis. Justieren Sie so lange, bis die Töne gleichzeitig gedämpft werden.



5 Height Adjustment Höhenverstellung

Loosen the wing screws, adjust to playing height, and secure in place again with the wing screws.
Lösen Sie die Flügelschrauben, stellen Sie die Spielhöhe ein und sichern Sie diese mit der Flügelschrauben.



The Apex Height Adjustment Mechanism allows for easy and precise adjustment to the player's height.

Do not adjust one side of the instrument more than 4 marks at one time without equal adjustment on other side.

EXAMPLE: If adjusting from 0 to 8, adjust one side from 0 to 4, the other side from 0 to 4, and then repeat the process from 4 to 8.

Der Apex-Höhenverstellung von Adams bietet eine einfache und präzise Einstellung des Instruments auf die Körpergröße des Spielers.

Verstellen Sie nicht einseitig die Instrumentenhöhe um mehr als 4 Markierungen, ohne auch im gleichen Maße die andere Instrumentenseite zu verstellen!

Beispiel: Wenn Sie die Höhe von Markierung 0 auf Markierung 8 verstellen möchten, müssen Sie erst die eine Seite und anschließend die andere Seite von 0 auf 4 verstellen. Wiederholen Sie das Verfahren für die Markierungen von 4 auf 8.

USE AND CARE

Verwendung und Pflege

As with any fine musical instrument, routine care and maintenance is important to ensure a long lifetime for your instrument. As necessary, Adams Musical Instruments recommends the following for your instrument:

- **Mallets:** Only use the appropriate mallets for your instrument. Using excessively hard mallets will cause denting or damage that is not covered by warranty
- **Bars:** As necessary, clean your bars with a soft, lint-free cloth. Do not use oil or wax based polish that can add moisture to the bar. Never use any type of thinner, benzene, or glass cleaner to clean the bar, as it can remove the lacquer finish.
- **Rails:** Apply a fine furniture cleaner with a soft, lint free cloth, and buff clean.
- **Stand:** Clean the metal stand of dust and debris with a soft, lint free cloth.
- **Bar Cord:** Replace the Bar Cords when they show signs of wear.
- **Use and Storage:** Do not use or store your instrument in environments that are excessively hot or cold, excessively humid or dry, or have excessive dust.
- **Transport:**
 1. Use good judgment when moving the instrument: avoid stairs and sloped surfaces, and secure the instrument by its frame during transport.
 2. Make sure that the caster brakes are disengaged for movement—damage can result to the wheels when the brake is not released.
 3. Always carefully lift the instrument over rough or uneven surfaces.
 4. When moving the instrument by vehicle, disassemble and secure each component separately and reassemble at the new location.

Wie jedes empfindliche Musikinstrument bedarf auch Ihre Instrument regelmäßiger Pflege und Wartung, damit Sie lange Freude an Ihrem Instrument haben. Adams Musical Instruments empfiehlt Ihnen für Ihre Instrument folgende Tipps zur Pflege und für einen richtigen Umgang:

- **Schlägel:** Verwenden Sie für Ihr Instrument ausschließlich geeignete Schlägel. Der Einsatz von übermäßig harten Schlägeln verursacht Druck- und sonstige Beschädigungen, die nicht von der Garantie abgedeckt sind.
- **Klangplatten:** Reinigen Sie die Klangplatten bei Bedarf mit einem weichen und fusselfreien Tuch. Setzen Sie keine Öle oder Wachse ein, die den Klangplatten Feuchtigkeit zusetzen. Reinigen Sie niemals die Klangplatten mit Verdünnungsmittel, Benzin oder Glasreiniger, weil Sie dadurch die Lackoberfläche entfernen können.
- **Holme:** Polieren Sie die Holme mit einem weichen und fusselfreien Tuch, das Sie mit einem sanften Möbelreinigungsmittel getränkt haben.
- **Rahmenständer:** Befreien Sie den Rahmenständer aus Metall mit einem weichen und fusselfreien Tuch von Staub und Verschmutzungen.
- **Schnur:** Tauschen Sie Schnurn bei Verschleißanzeichen aus.
- **Einsatz- und Lagerungsbedingungen:** Musikinstrument nicht unter Bedingungen einsetzen oder lagern, die übermäßiger Wärme, Kälte, Feuchtigkeit, Trockenheit oder Staub ausgesetzt sind.
- **Transport:**
 1. Seien Sie beim Transport des Musikinstruments besonders vorsichtig: Vermeiden Sie Treppenstufen sowie abschüssige Böden und sichern Sie das Musikinstrument während des Transports an dessen Rahmen.
 2. Lösen Sie für den Transport die Bremsen der Lenkbremssrollen, da diese sonst beschädigt werden können.
 3. Heben Sie beim Transport über unebenen Flächen das Musikinstrument immer vorsichtig an.
 4. Beim Transport mit einem Fahrzeug müssen Sie die einzelnen Komponenten der Xylophon zerlegen und am Zielort wieder zusammenbauen.

Specifications - Concert / Solist vibraphone with Apex Frame
 Spezifikationen - Concert / Solist Vibraphon mit Apex Frame

	VCWA30	VCNA30	VSWA31	VSNA31
RANGE TONUMFANG	3.0 Octave (F3-F6)	3.0 Octave (F3-F6)	3.1 Octave (E3-F6)	3.1 Octave (E3-F6)
TUNING* STIMMUNG*	442 Hz	442 Hz	442 Hz	442 Hz
BAR MATERIAL KLANGPLATTENMATERIAL	Aluminum Aluminum	Aluminum Aluminum	Aluminum Aluminum	Aluminum Aluminum
BAR SIZES KLANGPLATTENGRÖßEN	57-38 mm	57-38 mm	50-38 mm	50-38 mm
MOTOR MOTOR	Motor, 40-140 RPM	No motor Kein Motor	Motor, 40-140 RPM	No motor Kein Motor
FRAME OPTION RAHMENMÖGLICHKEIT	Apex	Apex	Apex	Apex
DIMENSIONS** ABMESSUNGEN**	Low Width 760mm Große Seite High Width 560mm Kleine Seite Length 1500mm Länge	Low Width 760mm Große Seite High Width 560mm Kleine Seite Length 1500mm Länge	Low Width 760mm Große Seite High Width 560mm Kleine Seite Length 1520mm Länge	Low Width 760mm Große Seite High Width 560mm Kleine Seite Length 1520mm Länge
HEIGHT ADJUSTMENT*** HÖHENVERSTELLUNG***	855-1015 mm	855-1015 mm	855-1015 mm	855-1015 mm

*442 Hz Standard. 440, 441, 443, 444 by special order

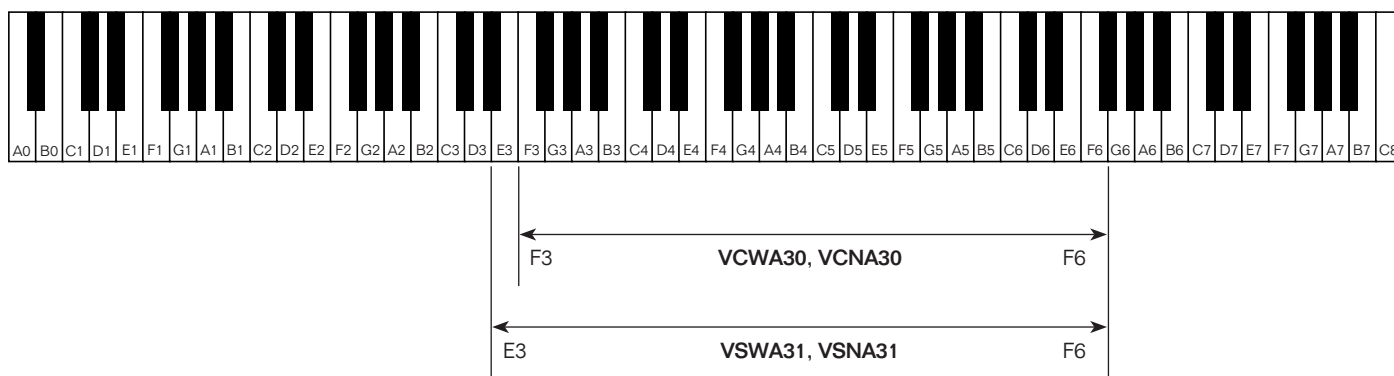
** Low and High Width as measured in the lowest height position

*** Maximum height of instrument as measured to the top of the accidental bars

*442 Hz Standard. 440, 441, 443, 444 auf Anfrage

** Breite der beiden Seiten des Instrument in der niedrigsten Position

*** Maximale Höhe des Instruments gemessen bis zur Oberseite der Halftönen



Specifications subject to change without notice
 Änderungen ohne Ankündigung vorbehalten

ACCESSORIES

Zubehör



Vibraphone mallet hard VR1

Vibraphone mallet medium-hard VR2

Vibraphone mallet medium VR3

Vibraphone mallet medium-soft VR4

Vibraphone mallet soft VR5



PV018
Dampener Felt
Dämpferfilz

4MTST

Table for Mallets and Accessories
Tisch für Mallets und zubehör



4MLTASSP

Mallet Smart Bag
Smart Schlägeltasche



4MLTASLBB

Mallet Bag - Bogdan Bacanu
Schlägeltasche - Bogdan Bacanu

Concert and Solist
Vibrapones: 4XMCD351

Cord Sets
Schnur-Sätze



WARRANTY

Garantie

Adams Musical Instruments is pleased to guarantee all Percussion Instrument for a period of one year from the original purchase date from your authorized Adams dealer.

This warranty specifically excludes:

- Wear from normal use
- Damage from neglect, abuse, accident, or improper maintenance
- Exposure to extremes in temperate or humidity
- Heads, Mallets, and Keyboard Bars

Adams Musical Instruments reserves the right to determine whether the asserted defects were caused by the above mentioned conditions or not. Please contact the authorized Adams dealer from which your instrument was originally purchased for warranty service. Warranty coverage may vary from country to country; please contact your dealer/distributor for relevant details.

Folgende Umstände und Komponenten sind vom Garantieumfang ausgeschlossen:

- *normaler Verschleiß.*
- *Beschädigungen aufgrund falscher Verwendung, Schadensfall oder unsachgemäßer Pflege und Wartung.*
- *Beschädigungen des Musikinstruments aufgrund extremer Temperatur- und Feuchtigkeitswerte.*
- *Felle, Schlägel und Klangplatten.*

Adams Musical Instruments behält sich das Recht auf eigene Beurteilung vor, ob die Beschädigungen von den oben genannten Umständen stammen. Nehmen Sie bei Inanspruchnahme von Garantieleistungen bitte Kontakt zu einem autorisierten Adams-Händler auf. Der Garantieumfang kann von Land zu Land unterschiedlich ausfallen. Weitere Einzelheiten erfahren Sie von Ihrem Händler bzw. Vertriebspartner.

ADAMS MUSICAL INSTRUMENTS

Aziëstraat 17-19
NL-6014 DA Ittervoort
The Netherlands
T +31 (0)475 56 0710

export@adams.nl
www.adams-music.com



ADAMSPERCUSSION

#iplayadams

