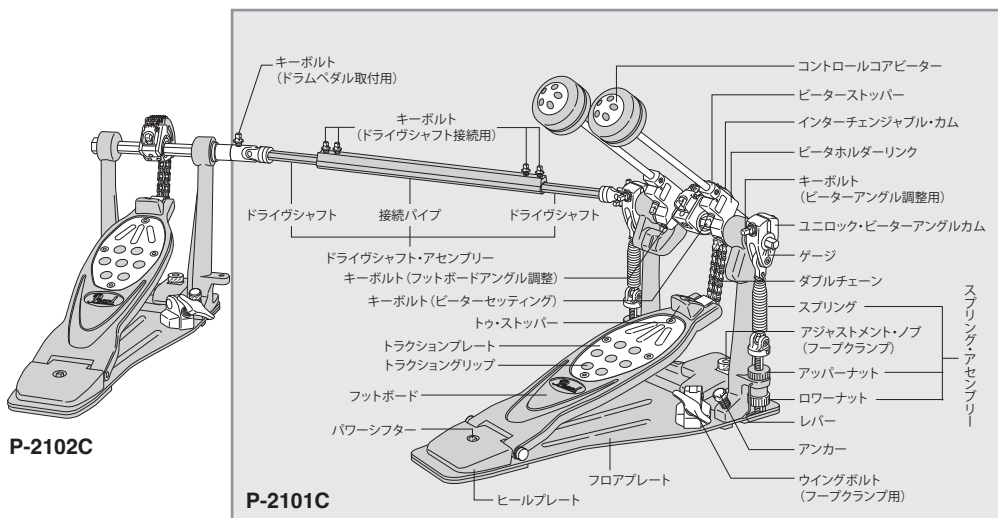


# PEARL DRUM PEDAL

## P-2102C / 2101C

### 取扱説明書

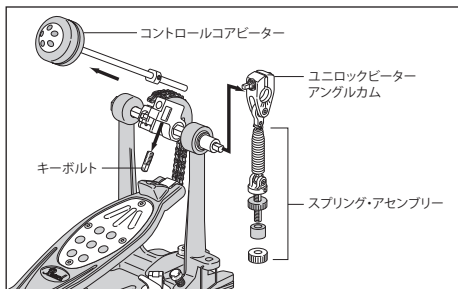
この度は、P-2102C / P-2101C ドラムペダルをお買い上げいただき誠にありがとうございます。  
製品の機能を十分に発揮してお使いいただくために、この取扱説明書をぜひご覧ください。



#### <参考>

P-2101C ツインペダルシステムの左側にシングルペダル (P-2100C) を接続すれば、ツインペダルが出来上がります。

その際は、右図のようにシングルペダルから、コントロールコアピーター、スプリング・アセンブリー、ユニロック・ピーターアングルカムを取り去ります。またノイズ防止のため、ピーターを固定するキーボルトもはずしておきます。



## コントロールコアピーターのセッティング

ピーターホルダーリンクにピーターストッパーが当たるまでコントロールコアピーターを差し込み、付属のチューニングキーでキーボルトをしっかりと固定します(図1-A)。その際、ピーターストッパーがピーターホルダーリンクにしっかりとまっまっている事をご確認ください(図1-B)。ピーターストッパーのポジションを変更する場合は、付属の六角レンチでゆるめ、好みのポジションが決まったらしっかりと固定してください(図1-C)。

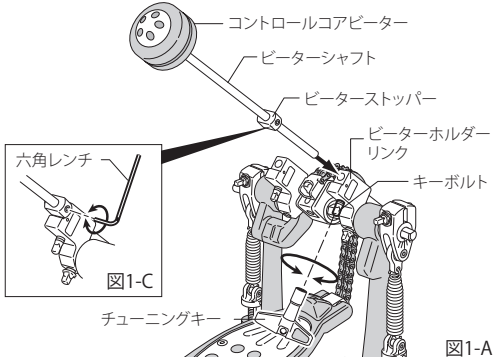


図1-A

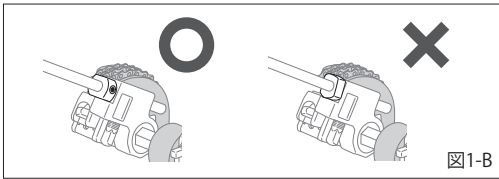


図1-B

### ヒント

ピーターストッパーは、セッティングを再現する際にも効果的です。

## ピーターアングルの調整

ユニロック・ピーターアングルカムのキーボルトをゆるめると、スプリングのテンションを変えることなくピーターのアングルを無段階に調整することができます。アングルが決まったらキーボルトで固定して下さい(図2)。

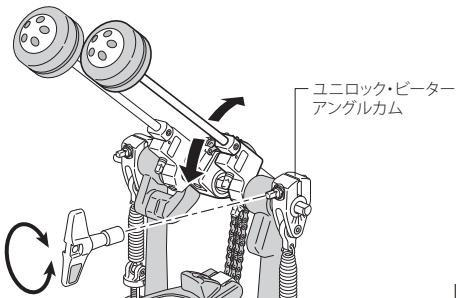


図2

## フットボードアングルの調整

チェーンのドライブコネクタのキーボルトをゆるめ、ドライブコネクタの取付位置を前後にスライドさせることにより、ピーターアングルを変えることなくフットボードのアングルを3段階に変えられます。調整の際は、ピーターを取りはずしてから行って下さい。位置が決まったらキーボルトで固定しピーターを取り付けて下さい(図3)。

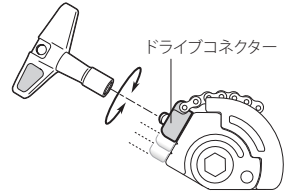
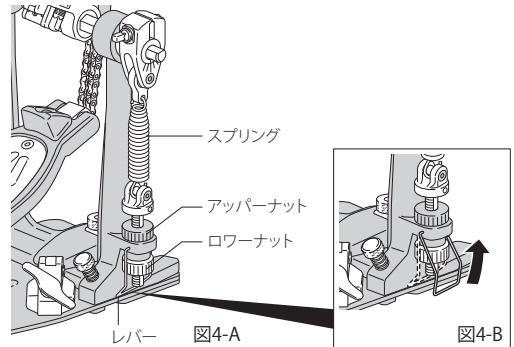


図3

## スプリングテンションの調整

P-2102C / P-2101C にはスプリングテンションを簡単かつ確実にロックできる "クリックロック" 機構が搭載されております。スプリングテンションを強くしたい場合にはレバーを上げて解除し、アッパーナットをゆるめてからローナットを締め付けます(図4-A)。スプリングテンションを弱くしたい場合にはレバーを上げて解除し、逆の手順で行います(図4-B)。



好みのテンションが決まりましたらアッパーナットとローナットをしっかりと締めして下さい(このシステムは、調整後のゆるみを防ぐダブルナット方式ですので双方のナットを十分に締めして下さい)。最後にレバーをしっかりとローナットの溝に力チツとはまるまで下げて下さい(図5)。

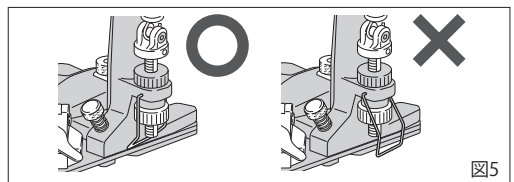


図5

## トゥ・ストッパー

つま先のズレを防ぐストッパー。不要の際は、キーボルトをゆるめ、取り去って下さい(図6)。

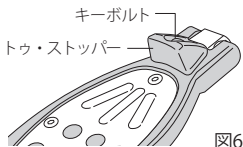


図6

## アンカーボルト

ペダル本体の動きを防ぐためのストッパー。床面にキズをつける恐れがありますので、状況に応じてお使い下さい(図7)。

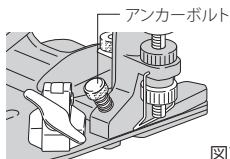


図7

## フープクランプ・システム

バスドラムのフープをはさみ、ウイングボルトを締めてペダルを固定します。フープの厚さが合わない場合やペダルが浮き上がってしまう場合は、付属の六角レンチでアレンスクリュー(ホーローネジ)をゆるめ、アジャストメント・ノブをまわして調整して下さい。調整が終わったら、再びアレンスクリューを締めて固定して下さい(図8)。

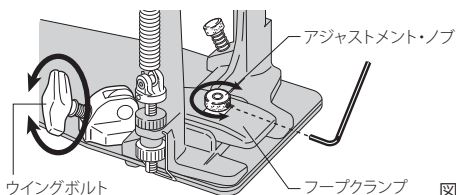


図8

## インターチェンジャブル・カム

出荷時に装備されたブラックカムと付属の3つのカムの計4タイプのカムを自由に付け替えることによって、それぞれ異なるアクションのフィールが得られるシステム。信頼性のあるパールのオリジナルアクションをベースにしたさまざまな踏みごたえを、一挙に4通りも味わうことができます。

出荷時に装備されたカムから別のタイプのカムに付け替える場合、まずホイールのボタンを押しながら矢印の方向に向かってカムを取り出します(図9)。

ボタンを離れた状態で、新たに取り付けるカムをまっすぐにはめ込んで下さい。その際、カムが正しく固定されたことを必ず確認してください(図10)。

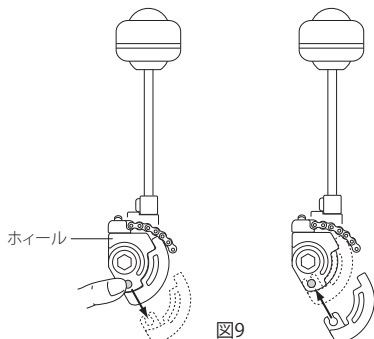


図9

図10

### 注意

カムは正しく取り付ければ、ぴったりと密着してホイールに収まります。ずれたまま無理に押し込むと破損するおそれがあります。また、カムを取り外したまま使用すると故障の原因となりますので、ご注意ください。

付属品				オプション	
ブラック	ホワイト	ブルー	レッド	パープル	イエロー

**ブラック** : パールのオリジナルサイズの真円カムで、パワーがあり、素直でくせのないアクション。

**ホワイト** : ブラック・カムをひとまわり大きくした真円のカムで、全体的に軽めのアクション。

**ブルー** : 回転軸が中心からずれたカム(偏芯カム)で、踏み始めは軽く徐々にスピードが加速していくアクション。

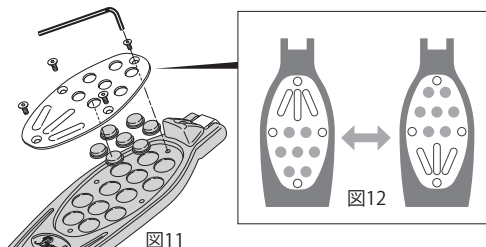
**レッド** : 回転軸が中心からずれたカム(偏芯カム)で、細かいフットワークに応えるトラディショナルなアクション。

**パープル** : レッドカムのスピードと、ブルーカムのパワーをバランス良く取り入れたアクション。(オプション)

**イエロー** : ダイレクトドライブの独特な感触を再現した、高速プレイを追及するドラマーに最適なアクション。(オプション)

## トラクションプレート / トラクショングリップの設定

フットボードに埋め込まれたトラクション・プレートのストッパー(トラクション・グリップ)は、個別にとりはずすことができるシステムのため、好みのパターンに変えて、フットボード表面の滑り具合の微調整をすることが可能です。ストッパー(トラクション・グリップ)をはずす際は、付属の六角レンチでトラクション・プレートをはずしてから行なって下さい(図11)。またフットボードのパターンを上下逆にする場合には、トラクション・プレートをはずし、方向を変えて再び固定して下さい(図12)。

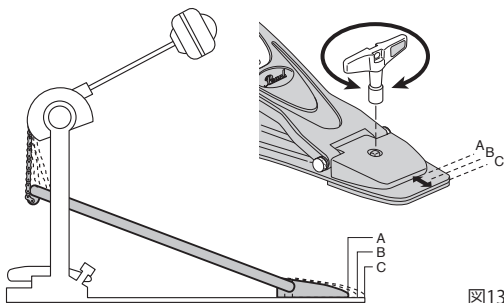


### 注意

トラクション・プレートの4本のネジは必ず均等に締めてください。片締めをして無理にネジを締めると、プレート、ネジ、さらにはフットボードを破損するおそれがあります。また、4本のネジは常に点検し、ゆるんだら六角レンチで締めてください。トラクション・プレートを取りはずした状態のままでは絶対に使用しないで下さい。ケガをする恐れがあります。

## パワーシフター

ヒールプレートのキーボルトをゆるめ、フットボードを前後にスライドさせることにより、3つの異なるアクションを設定することができます。A、B、Cのいずれかの位置を選び、キーボルトで固定します(図13)。



- A. 踏み込んだパワーがダイレクトに伝わる、踏みこたえのあるポジション。
- B. 素直なアクションが得られるノーマルポジション。
- C. スピーディーなフットワークに対応するポジション。

## ドライブシャフトの接続

メインペダルの左側と、サブペダルの右側にある接続部(突起部) (B) にドライブシャフトのジョイント部(A) を接続します。その際は、接続部の突起部(B) の平らな面が上にくるようにフットボードの角度を設定します(図14, 15)。

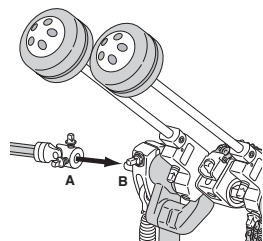


図14

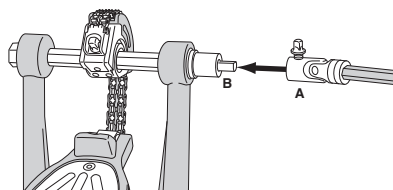
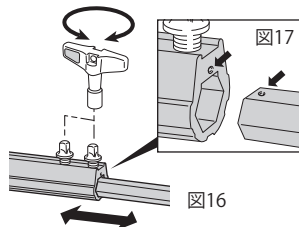


図15

ドライブシャフトの接続部のキーボルトをゆるめ、左右のペダルの距離を調整し、再び締めて固定します(図16)。



### ヒント

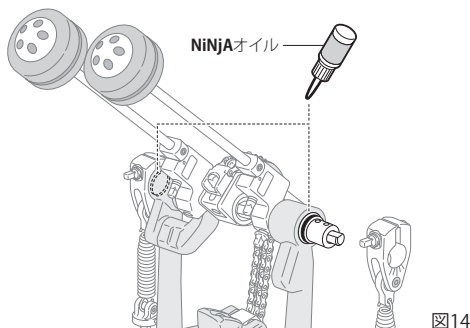
左右のペダルに接続するドライブシャフト・アセンブリーは、ドライブシャフトが中央のパイプにあらかじめ収納されていますが、はずしてしまった場合には、図16のように、それぞれの接続ポイントにあわせて接続して下さい(図16, 17)。

## フロアプレート

フロアプレート裏面のゴムは、ほこりなどが付着するとグリップ力が落ちてしまいます。その場合は湿らせた布等で拭き取って下さい。

## NiNJA オイル

P-2102C / P-2101C は高性能の NiNJAベアリングを搭載しており、スピードに優れたスムーズな動作性を実現しております。この動作性を維持するためには付属の NiNJAオイルを定期的に注油してください(図14)。



## オプション

P-2102C / P-2101C チェンドライヴペダルは、オプションのベルト・アセンブリーでベルトドライブに変えることができます。

- ベルトアセンブリー (BCA-1) ¥3,150(税込)

## ▲ 注意

- ◆ ホーローネジがゆるんだ場合には、付属の六角レンチで締め直して下さい。また、チェーン、カムローラー、フットボードヒンジなどの可動部分には時おり注油 (グリス等)して下さい。
- ◆ NiNJAベアリングには、付属の NiNJAオイル以外は注油しないでください。
- ◆ フットボードヒール裏面のゴムは、ほこりなどが付着するとグリップ力が落ちてしまいます。その場合は湿らせた布等で拭き取って下さい。

*Pearl*

パール楽器製造株式会社

〒276-0034 千葉県八千代市八千代台西10-2-1

電話：047-484-9111 (代表)

〒276-0046 千葉県八千代市大和田新田593-1

電話：047-450-1090 (テクニカルサポート)

<http://www.pearlgakki.com>

製品改良のため予告なくデザイン・仕様を変更する場合がありますので御了承下さい。

Printed in China

-1504-