

PEARL DRUM PEDAL

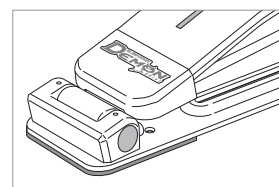
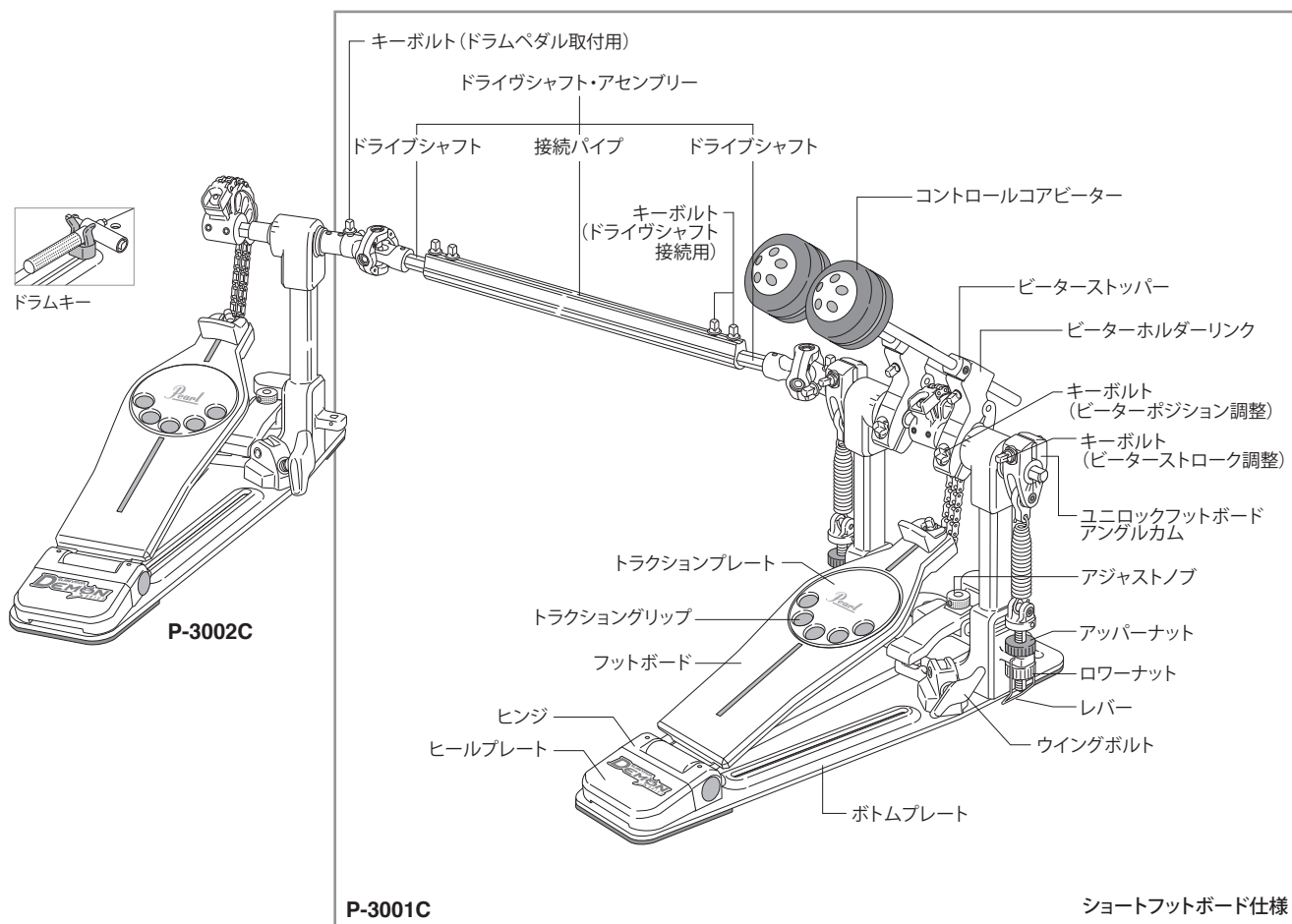
P-3002C

P-3002CL / P-3001C



取扱説明書

このたびは、本製品をお買い上げいただき誠にありがとうございます。
製品の機能を十分に発揮してお使いいただくために、この取扱説明書をぜひご覧下さい。



ロングフットボード仕様

付属品

NiJIA オイル、マジックテープ (6枚)、六角レンチ (3mm・2.5mm)

コントロールコアピーターのセッティング

ピーターホルダーリンクにピーターストッパーが当たるまでコントロールコアピーターを差し込み、付属のドラムキーでキーボルトをしっかりと固定します(図1-A)。その際、ピーターストッパーがピーターホルダーリンクにしっかりとハマっている事をご確認ください(図1-B)。

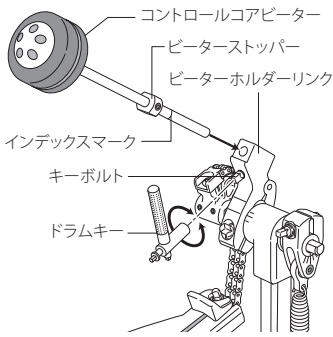


図 1-A

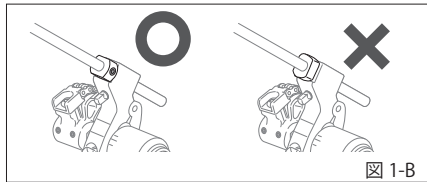


図 1-B

ヒント: ピーターストッパーの初期設定は、ピーターホルダーリンクの窓にあるインデックスマークと、シャフト上のラインが合わさった位置となっております(図2)。

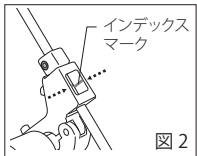


図 2

コントロールコアピーターのポジションを変える際は、付属の六角レンチ(3mm)またはドラムキーでストッパーのアレンスクリューをゆるめ、ピーターホルダーリンクのキーボルトをゆるめてください。お好みのポジションが決まりましたらキーボルトをしっかりと締めてください。最後にピーターストッパーの向きに注意してアレンスクリューを締めてください(図3)。

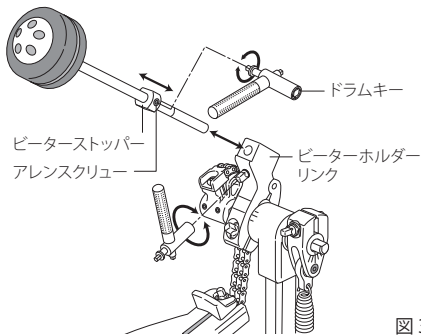
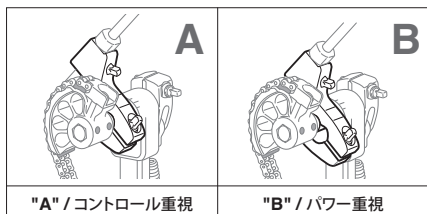


図 3

ヒント: ピーターストッパーは、セッティングを再現する際にも効果的です。

ピーターストロークアジャストメント

P-3002C はピーターホルダーリンクを、コントロール重視の "A" ポジション、パワー重視の "B" ポジション、2つの位置にセッティングできます。



また、ピーターの角度は無段階で、フットボードの角度と独立して行うことができます。

ヒント: ピーターホルダーリンクの初期設定は、"A" ポジションとなっております。

・ピーターホルダーリンクポジションの調整

"B" ポジションに変更するには、ピーターホルダーリンクのキーボルトをゆるめ、クランプを適度にひらき、ポジションを変えてください(図4-A、4-B)。その際、キーボルトは完全にゆるめる必要はありません。

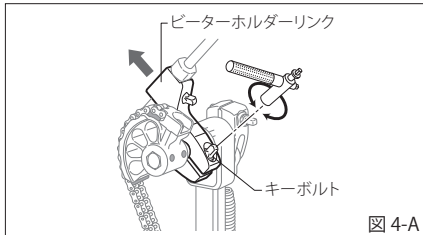


図 4-A

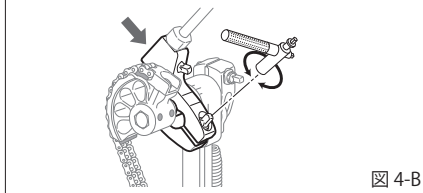


図 4-B

・ピーターアングルの調整

ピーターの角度を変えるにはキーボルトをゆるめ、ポストとピーターホルダーに刻まれた目盛りを参考にして、キーボルトをしっかりと締めてください(図5、6)。

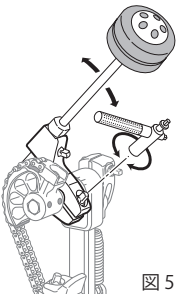


図 5

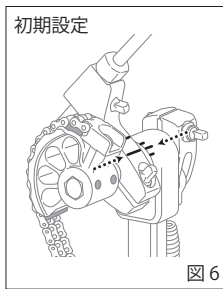


図 6

注意: ピーターがバスドラムのヘッドから離れすぎていると、フットボードの裏面がフープクランプに当たり破損の原因となります。その際は図の方向にピーターのアングルを調整してください(図7)。



図 7

フットボードアングルの調整

ユニロックフットボードアングルカムをゆるめると、スプリングのテンションをえることなくフットボードのアングルを無段階に調整することができます。アングルが決まったらキーボルトで固定してください(図8-A)。また、ユニロックフットボードアングルカムには、メモリーゲージが刻みこまれているため、セッティングの際に便利です(図8-B)。

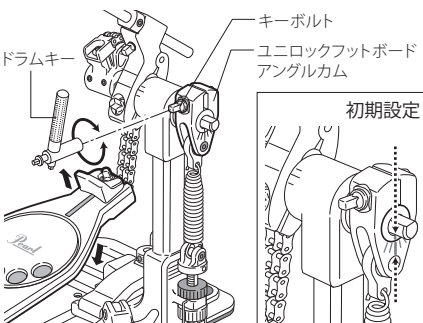


図 8-A

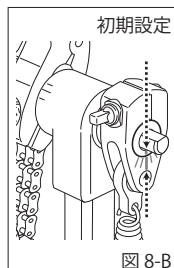
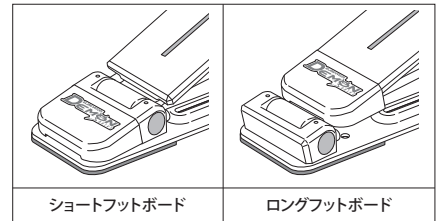


図 8-B

デュオ・デッキの調整

デュオ・デッキはショートフットボードとロングフットボードの2種類のモードに組み替えることが可能な新しい機能です。



ヒント: フットボードの初期設定は、ショートフットボードとなっております。

ロングフットボードに変更するには、ペダルを裏返し、付属の六角レンチ(3mm)または、ドラムキーでボトムプレートの4箇所皿ビスを取り外し、ボトムプレートからヒールプレートとヒンジを取り外します(図9)。

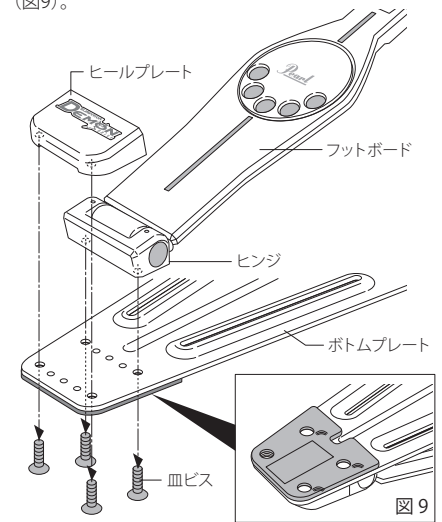


図 9

次に、ヒンジのセムスビスを付属の六角レンチ(3mm)、またはドラムキーを使い抜き取り、ヒンジを取り外します(図10)。

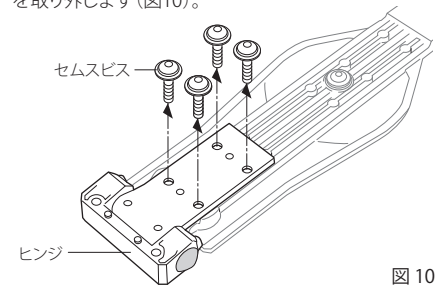


図 10

取り外したヒンジを図の位置にずらし、付属の六角レンチ(3mm)または、ドラムキーでセムスビスを再びしっかりと取り付けます(図11)。

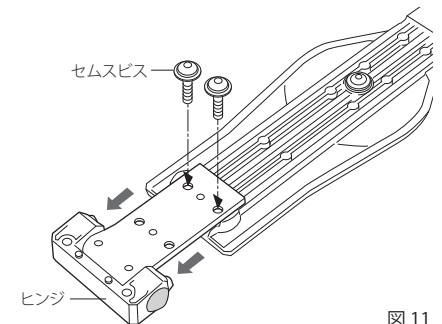


図 11

最初に取り外したヒールプレートを実足ボードとヒンジの間に置き、残りのセムスビス2本で固定します。最後にヒンジをアンダープレートに2本の皿ビスで固定して下さい(図12)。

ショートフットボードに戻すためには逆の手順で取り付けを行ってください。

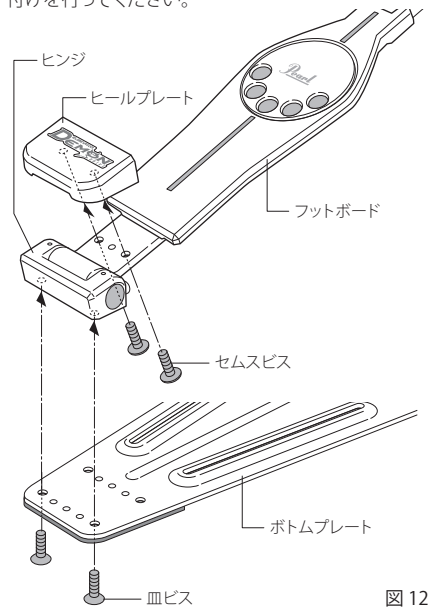


図 12

注意: デュオ・デッキ(フットボード)には、種類の異なるビスが使用されています。取付けの際は、十分ご注意ください。



ドライブシャフトの接続

メインペダルの左側とサブペダルの右側にある接続部(突起部) (B) にドライブシャフトのジョイント部 (A) を接続します。その際、サブペダルは突起部の平らな面が上にくるようにフットボードの角度を設定します。最後に付属のドラムキーでキーボルトを①、②の順でしっかりと締めてください(図13、14)。

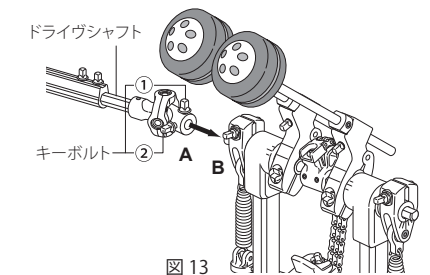


図 13

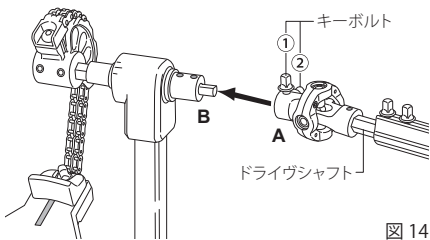


図 14

キーボルト(ドライブシャフト接続用)をゆるめ、左右のペダルの距離を調整し、再び締めて固定します(図15-A)。

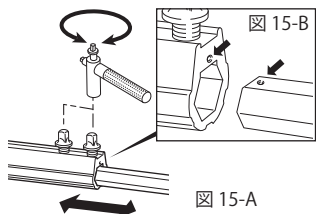


図 15-A

注意: 右のペダルに接続するドライブシャフト・アセンブリは、ドライブシャフトが中央のパイプにあらかじめ収納されていますが、はずしてしまった場合には、図15-Bのように、それぞれの接続マークにあわせて接続してください。

スプリングテンションの調整

P-3002Cにはスプリングテンションを簡単かつ確実にロックできる"クリックロック"機構が搭載されており、スプリングテンションを強くしたい場合にはレバーを上げて解除し、アッパーナットをゆるめてからローナットを締め付けます(図16-A)。スプリングテンションを弱くしたい場合にはレバーを上げて解除し、逆の手順で行います。好みのテンションが決まりましたらアッパーナットとローナットをしっかりと締めつけて下さい(このシステムは、調整後のゆるみを防ぐダブルナット方式ですので双方のナットを十分に締めつけて下さい)。最後にレバーをしっかりとローナットの溝にカチッと合はまるまで下げて下さい(図16-B)。

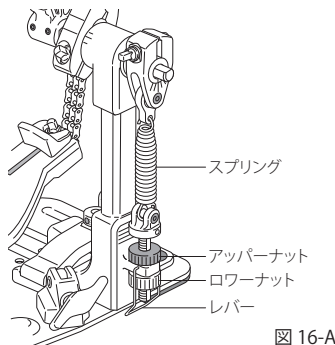


図 16-A

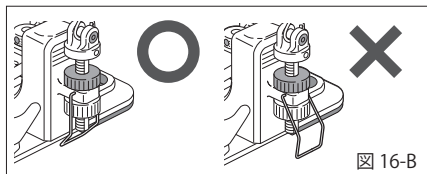


図 16-B

フープクランプシステム

P-3002Cのフープクランプシステムは、バスドラムのフロントを上げつつペダル自体が床に対して水平になるようにラバーグリップが球面形状になっています。取付けの際は、バスドラムのフープをはさみ、ウイングボルトを締めてペダルを固定します。工場出荷時には、厚め、薄目のフープにも対応できるようにセッティングされていますが、フープの厚さが合わない場合やペダルが浮き上がってしまう場合は、付属の六角レンチでアレンスクリューをゆるめ、アジャストノブをまわして調整して下さい。調整が終わったら、再びアレンスクリューを締めて固定して下さい(図17)。

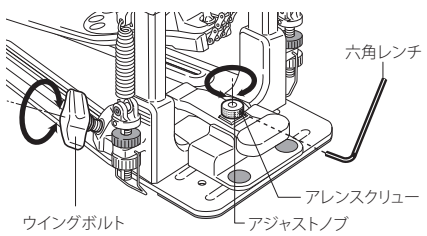


図 17

滑り止めマジックテープの装着

カーペット面などで演奏をする際の滑り止めとして、同梱のマジックテープを図の位置に貼り付けてください。貼る面のほこり、油分、水分はよくふきとってください(図18)。

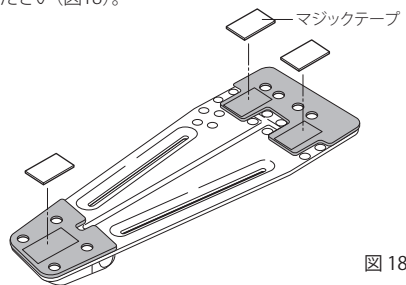


図 18

トラクションプレート / トラクショングリップの設定

フットボードに埋め込まれたトラクショングリップは個別に取りはずして、お好みのグリップ位置にセッティングすることが可能です。トラクショングリップの位置を変更する際は、付属の六角レンチ(3mm)または、ドラムキーでフットボード裏のセムスビスをゆるめ、トラクションプレートを外して下さい(図19)。お好みのトラクショングリップの位置が決まりましたらトラクションプレートをグリップの位置に合わせて、裏のセムスネジをしっかりと締めつけて下さい。

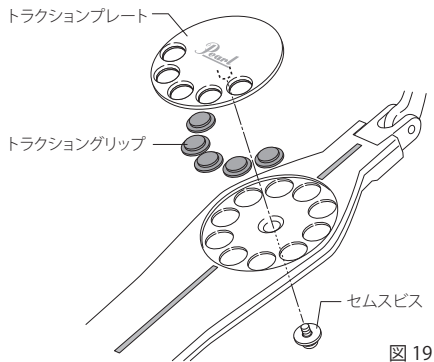
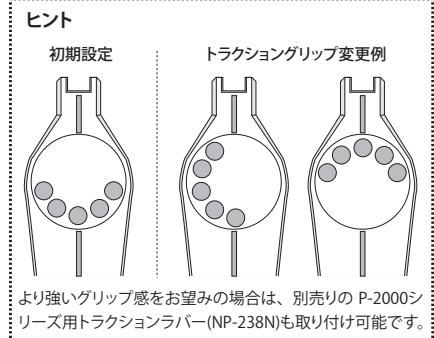


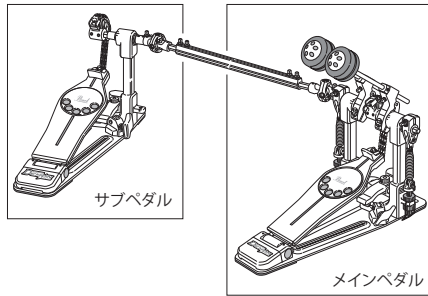
図 19



より強いグリップ感をお望みの場合は、別売りの P-2000 シリーズ用トラクションラバー(NP-238N)も取り付け可能です。

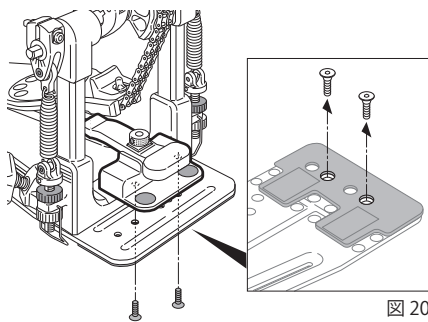
モデューポストシステム

P-3002C はダブルペダルを 2つのシングルペダルに組み替えることができるモデューポストシステムを搭載しております。

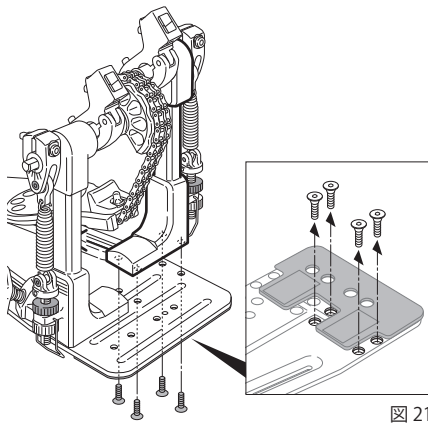


・メインペダルの組み替え

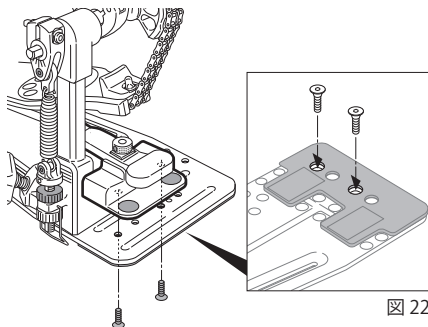
メインペダルをシングルペダルに組み替えるには、まず、付属の六角レンチ (3mm) かドラムキーでフープクランプ下部 2箇所の皿ビスをゆるめフープクランプを取り外します (図 20)。



次に、左側ポスト下部にある4箇所の皿ビスをゆるめ、左側のポストも取り外します (図 21)。



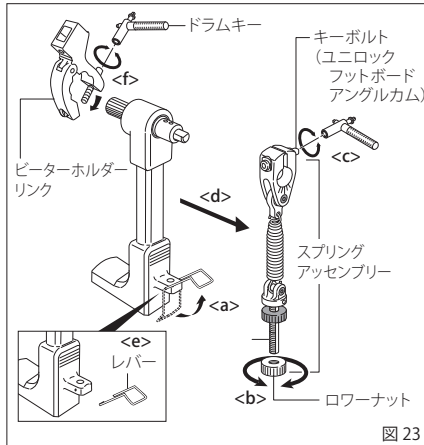
最後に、取外したフープクランプを図の位置に再び取り付けてください (図 22)。これでメインペダルの組み替えは完了です。



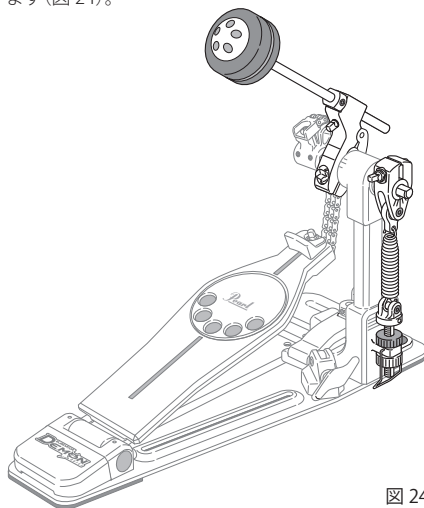
・サブペダルの組み替え

サブペダルをシングルペダルに組み替えるには、メインペダルで外したポストからスプリングアセンブリーとピーターホルダーリンクを取り外しサブペダルに取り付けます。

スプリングアセンブリーを取り外すには、レバーを上げ解除した後 <図 23-a>、ローナットを回してボルトから外し <図 23-b>、ユニロックフットボードアングルカムのカムボルトをゆるめ <図 23-c>、ポストから外します <図 23-d>。最後にレバーをゆっくりと開きポストから取り外します <図 23-e>。その際レバーを開きすぎて変形させないようにご注意ください。ピーターホルダーリンクは、付属のドラムキーでカムボルトを完全にゆるめてクランプを開いて外します <図 23-f>。



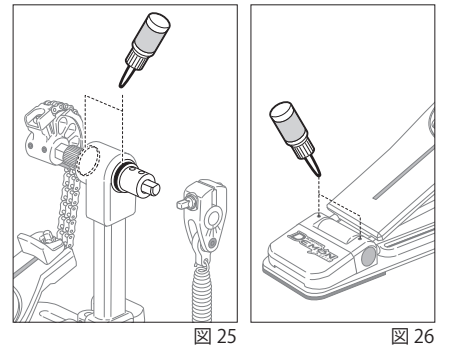
取外したスプリングアセンブリーとレバー、ピーターホルダーリンクをサブペダルに取り付け、ピーターをセットすればサブペダルの組み替えは完了です。ユニロックフットボードアングルカムのカムボルトは取り外して向きを変えますと角度の調整がしやすくなります (図 24)。



NiNJA オイル

P-3002C は高性能の NiNJAベアリングを搭載しており、スピードに優れたスムーズな動作性を実現しております。この動作性を維持するためには付属の NiNJA オイルを定期的に注油してください (図 25)。

また、ヒンジにもスムーズなアクションが得られる特殊ベアリングを搭載しておりますので、こちらにも定期的に注油してください (図 26)。



注意: 付属の NiNJA オイル以外は注油しないでください。

オプション (別売り)

- ・ウッドピーター (B-300W)
- ・トラクションラバー (NP-283N/7)
- ・ペダルスタビライザー (PS-300)
- ・NiNJA オイル (OL-300)

▲ 注意

- ◆ ご使用の際は、すべてのネジ類がしっかりとしまっている事をご確認ください。ネジ類がゆるんだ状態でそのままご使用されますと、製品の破損および、思わぬ事故の原因となります。

Pearl

パール楽器製造株式会社

〒276-0034 千葉県八千代市八千代台西10-2-1
電話: 047-484-9111 (代表)

〒276-0046 千葉県八千代市大和田新田593-1
電話: 047-450-1090 (テクニカルサポート)

<https://www.pearldrums.com>

製品改良のため予告なくデザイン・仕様を変更する場合がありますので御了承下さい。

Printed in China
-Jan 2021-