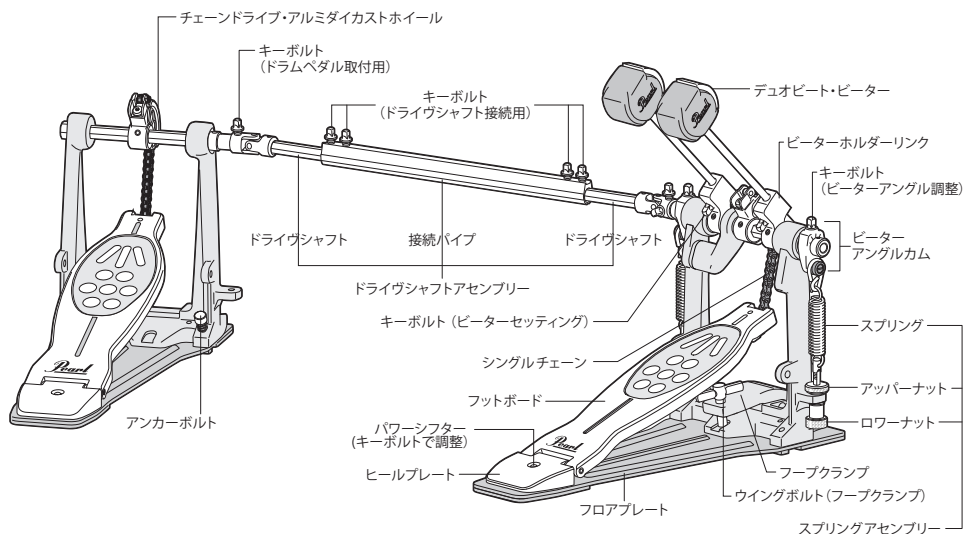


# PEARL DRUM PEDAL

## P-922 COMPLETE SET

### 取扱説明書

この度は、パールドラムペダルをお買い上げいただき誠にありがとうございます。  
製品の機能を十分に発揮してお使いいただくために、この取扱説明書をぜひご覧ください。



## デュオビート・ビーターのセッティング

ビーターホルダーリンクにデュオビート・ビーターを差し込みます。お好みのポジションが決まったら付属のチューニングキーでキーボルトをしっかりと固定します(図1)。

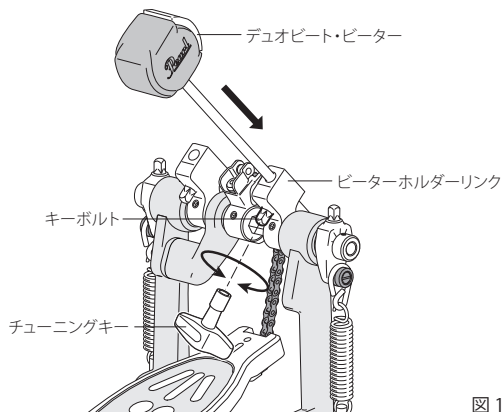


図1

## ビーターアングルの調整

ビーターの角度はビーターアングルカムのキーボルトをゆるめることで、スプリングのテンションを変えることなく調整できます。アングルが決まったらキーボルトを締めて固定してください(図2)。セッティングの際はビーターアングルカムに刻まれているゲージの目盛りを参考にしてください。

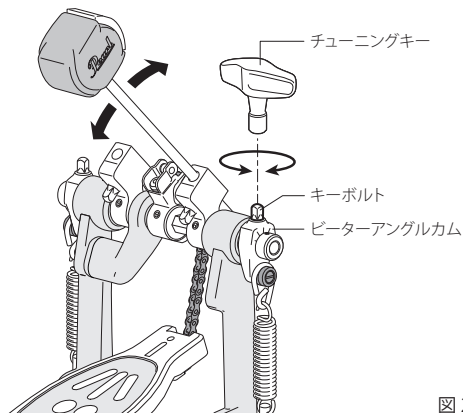


図2

## デュオビート・ビーター

スタンダードなフェルト(A)とハードな樹脂(B)の2タイプの素材を使い、それぞれ異なる形状をもたせたビーターです。サウンドの違いをぜひお試しください(図3)。



図3

ビーター面	A	B
表面素材	フェルト	プラスチック
サウンド	丸く太いアタック	ハードで太いアタック

## スプリングテンションの調整

スプリングテンションを調整するには、まずアッパーナットをゆるめます。テンションを強くしたい場合はロワーナットを締め、テンションを弱くしたい場合は逆にロワーナットをゆるめます。好みのテンションが決まりましたらアッパーナットとロワーナットをしっかりと締めてください(図4)。

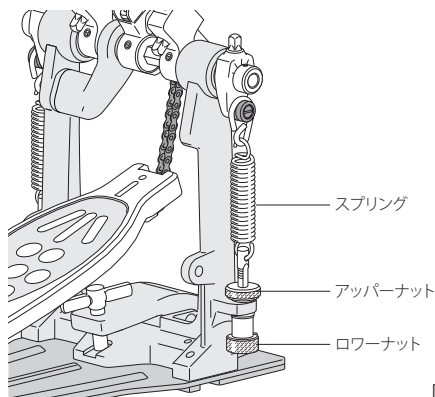


図4

### 注意

このシステムは、調整後のゆるみを防ぐダブルナット方式ですので双方のナットを十分に締めてください。

## アンカーボルト

サブペダルの動きを防ぐためのストッパーです。アンカーボルトを時計回りにまわすことで剣先が出ます。床面に傷をつける恐れがありますので、状況に応じてお使いください(図5)。

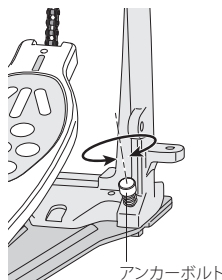


図5

## フープクランプ

バスドラムのフープをフープクランプではさみ、ウィングボルトを締めてペダルを固定します(図6)。

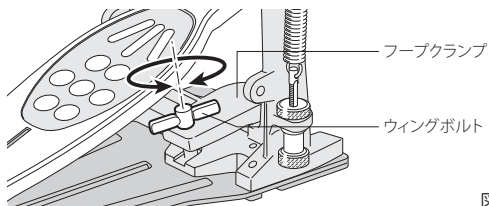
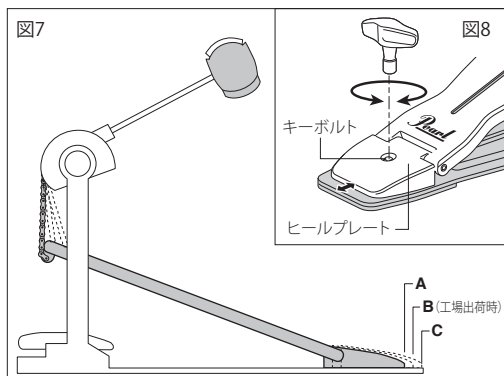


図6

## パワーシフター

フットボードを前後にスライドさせることで、3つの異なるアクションを設定することができるシステムです。工場出荷時はBの位置で設定されています(図7)。A、Cの位置に変えるにはヒールプレートのキーボルトをゆるめ、お好みの位置にフットボードをずらしてください。設定が決まりましたらキーボルトをしっかり締めてください(図8)。



- A. 踏み込んだパワーがダイレクトに伝わる、踏みこたえのあるポジション。
- B. 素直なアクションが得られるノーマルポジション。
- C. スピーディーなフットワークに対応するポジション。

## フロアプレート

フロアプレート裏面のゴムは、ほこりなどが付着するとグリップ力が落ちてしまいます。その場合は湿らせた布等で拭き取ってください。

## ドライブシャフトの接続

メインペダルの左側にある接続部(突起部)(B)にドライブシャフトのジョイント部(A)を接続します(図9)。チューニングキーで2つのキーボルトを平らな面(キーボルト1)、側面(キーボルト2)の順番でしっかりと締めて固定してください。サブペダルも同様にドライブシャフトを接続します(図10)。その際、続部の突起部(B)の平らな面が上にくるように六角シャフトを回転してください。

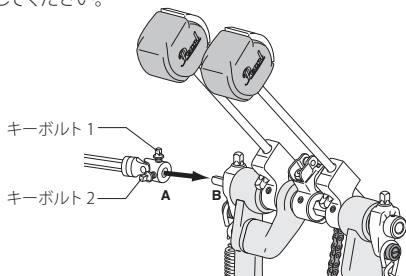


図9

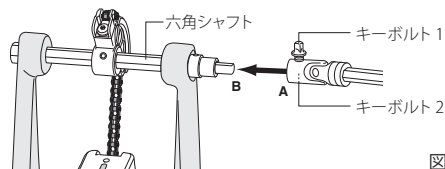


図10

ドライブシャフトの長さを調節するには、接続部のキーボルトをゆるめます。左右のシャフトの長さが均等になるように調整しましたらキーボルトをしっかり締めて固定してください(図11)。

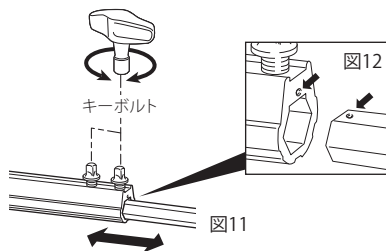


図11

## ヒント

ドライブシャフトアセンブリはドライブシャフトが中央の接続パイプにあらかじめ収納されていますが、はずしてしまった場合には、図12のように、それぞれの接続ポイントにあわせて接続してください。

**⚠ 注意**

- ◆ ホーローネジがゆるんだ場合には、付属の六角レンチで締め直して下さい。また、チェーン、カムローラー、フットボードヒンジなどの可動部分には時おり注油(グリス等)して下さい。
- ◆ ベアリングへの注油に、粘性の低い潤滑油のご使用はお控えください。

*Pearl*

パール楽器製造株式会社

〒276-0034 千葉県八千代市八千代台西10-2-1  
電話：047-484-9111（代表）

〒276-0046 千葉県八千代市大和田新田593-1  
電話：047-450-1090（テクニカルサポート）

<http://www.pearlgakki.com>

製品改良のため予告なくデザイン・仕様を変更する場合がありますので御了承下さい。

Printed in China

-1607-