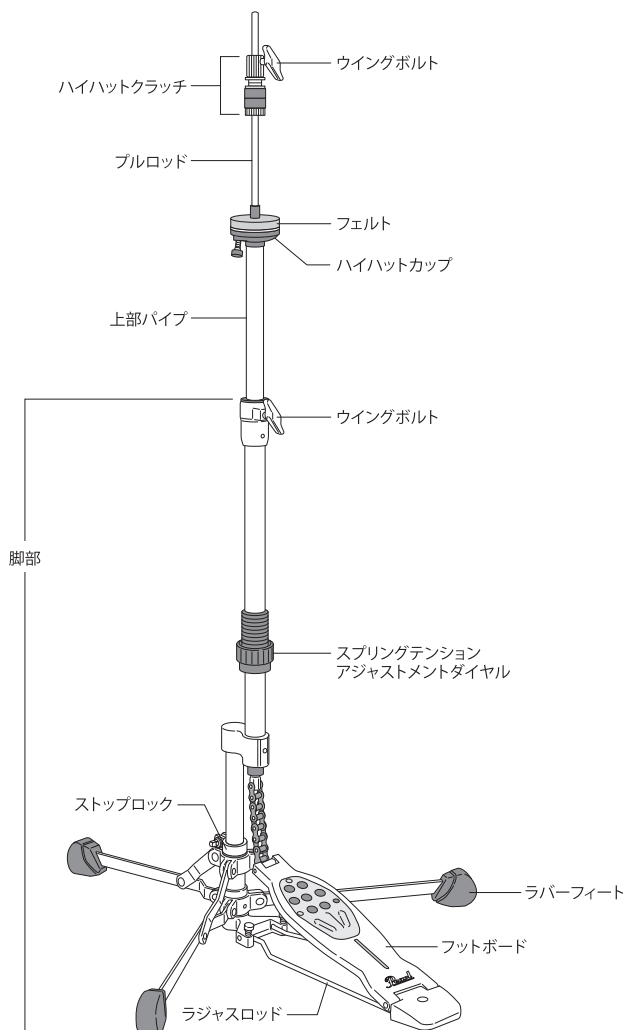


# PEARL HI-HAT STAND

## H-150S

### 取扱説明書

この度は、H-150Sハイハットスタンドをお買い上げいただき誠にありがとうございます。  
製品の機能を十分に発揮してお使いいただくために、この取扱説明書をぜひご覧下さい。



## フットボード&脚部のセッティング

フットボード下のラジャスロッドを握り、ラジャスロッドの先端を左右ともメインポストのラジャスロッド接続部に差し込みます。次にウイングボルトをゆるめ三本のレッグを開きます。上部三つ又をカラーに当たるまでしっかりと下げ、ウイングボルトを締めて固定します。ストップロックのキーボルトをゆるめ上部三つ又までずらし、キーボルトをしっかりと締めて固定します(図1)。

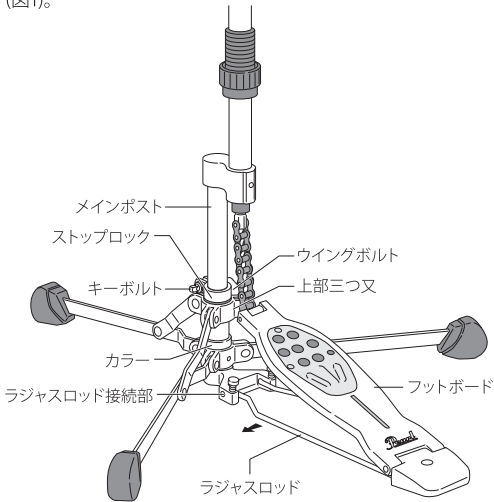


図1

## スィーベリングレッグ

脚部はセッティングに応じて自由に回転することができます。上部三つ又のウイングボルトと下部三つ又のキーボルトをゆるめてお好みの位置に調整したら、しっかりとウイングボルト、およびキーボルトを締めて固定してください(図4)。

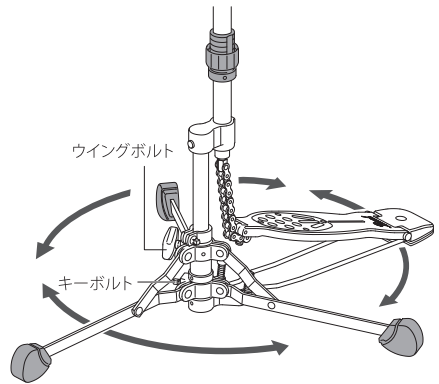


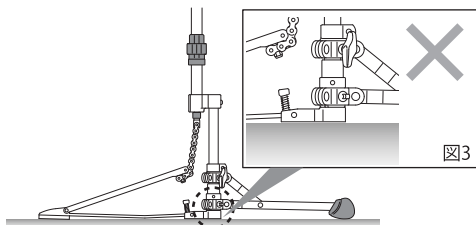
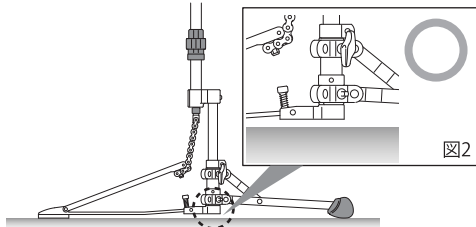
図4

### 注意

演奏の前に必ず脚部の安定を確かめてください。

### 注意

上部三つ又をカラーまでしっかりと下げますと図2のように床面とスタンドとの間に隙間が生まれます。図3のように上部三つ又とカラーに隙間があると、スタンドが床面と接します。このまま使用しますと、スタンドが不安定になり倒れる可能性がありますので、このような状態では使用しないでください。



## 上部の組立

脚部ダイカストジョイント内にあるコネクターに上部ブルロッドをねじ込んで接続します。次に上部パイプをダイカストジョイントに差し込み、高さを決めたらウイングボルトを締めて固定します。ボトムシンバルを上部ブルロッドに差し込み、ハイハットカップにのせます。トップシンバルはハイハットクラッチの2枚のフェルトワッシャーの間にはさみ、裏からボトムナットを締めて固定します。組み込んだトップシンバルを上部ブルロッドに上から差し込み、ペダルを踏みます。上下のシンバルに適当な隙間が出る位置で、ハイハットクラッチのウイングボルトを締めてトップシンバルを固定します(図5)。

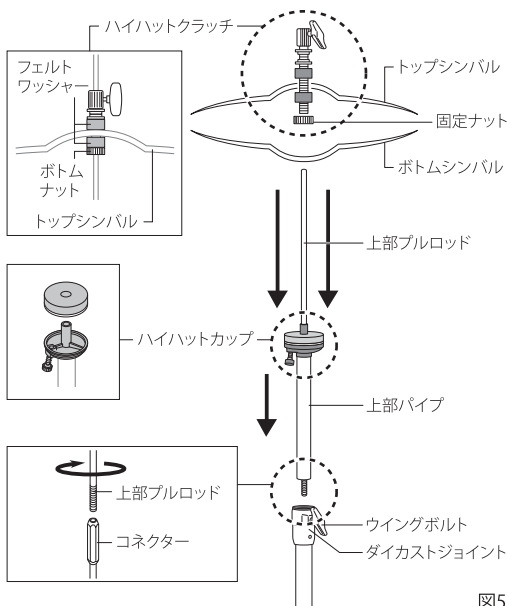


図5

## ハイハットカップの角度調整

ノブを回してカップを傾けることで、シンバル間の空気のこもりを解消します(図6)。

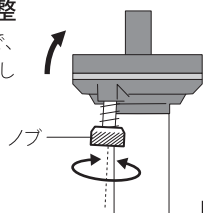


図6

## スプリングテンションの調整

スプリングのテンションはダイヤルを回すことで調整できます(図7)。

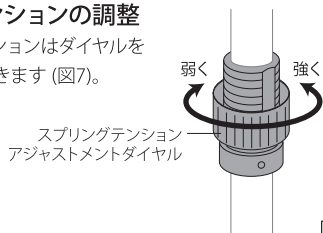


図7

### ▲ 注意

- ◆ チェーン、カムローラー、フットボードヒンジなどの可動部分には時おり注油(グリス等)して下さい。
- ◆ ベアリングへの注油に、粘性の低い潤滑油のご使用はお控えください。

*Pearl*

パール楽器製造株式会社

〒276-0034 千葉県八千代市八千代台西10-2-1  
電話：047-484-9111 (代表)

〒276-0046 千葉県八千代市大和田新田593-1  
電話：047-450-1090 (テクニカルサポート)

<http://www.pearlgakki.com>

製品改良のため予告なくデザイン・仕様を変更する場合がありますので御了承下さい。

Printed in China

-1601-