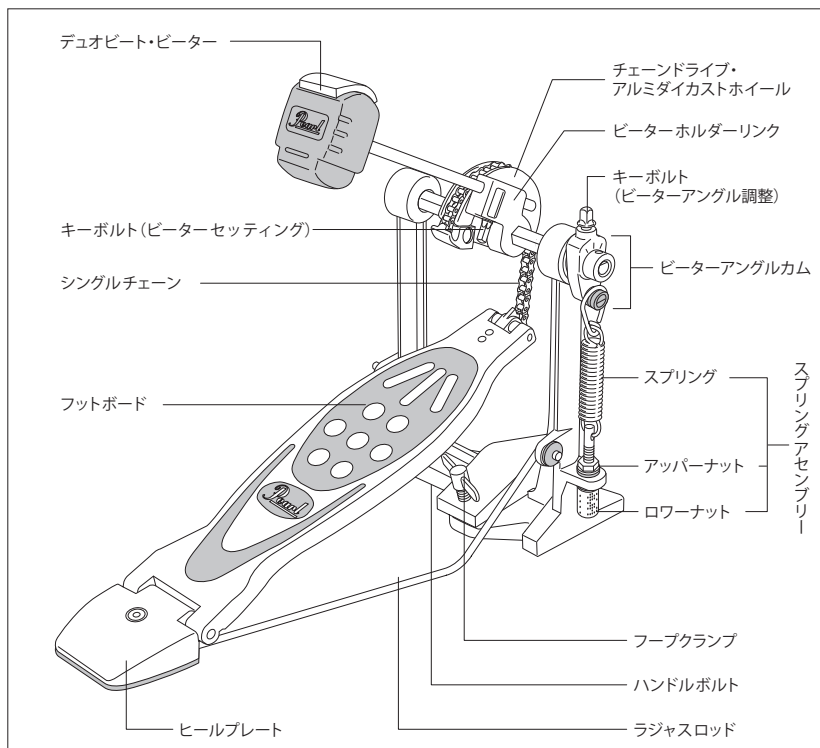


# PEARL DRUM PEDAL

## P-120

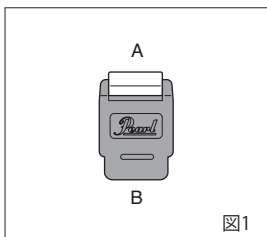
### 取扱説明書

この度は、P-120ドラムペダルをお買い上げいただき誠にありがとうございます。  
この製品の機能を十分に発揮してお使いいただくために、この取扱説明書をぜひご覧ください。



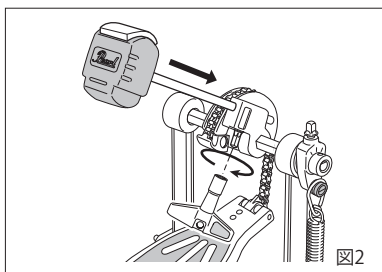
## デュオビート・ビーター (2ウェイ・ビーター)

スタンダードなフェルト(A)とハードな樹脂(B)の2タイプの素材を使い、それぞれ異なる形状をもたせたビーター。サウンドの違いをぜひお試しください(図1)。



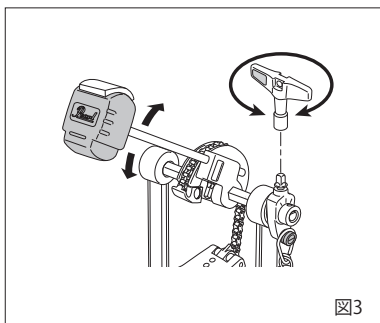
セッティングの際は、ビーターシャフトをビーターホルダーリンクに差し込み、好みのポジションが決まったらキーボルトで固定します(図2)。

ビーター面	A	B
表面素材	フェルト	プラスチック
サウンド	丸く太いアタック	ハードで太いアタック



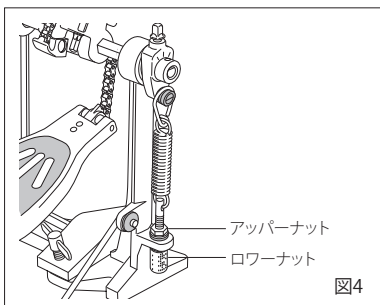
## ビーターアングルの調整

ビーターアングルカムキーボルトをゆるめると、スプリングのテンションを変えずにビーターの角度を無段階に調整することができます。好みのビーターアングルが決まったら再びキーボルトで固定します(図3)。



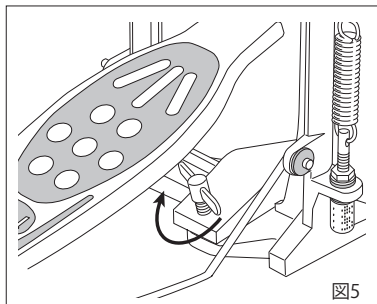
## スプリング・テンションの調整

スプリングのテンションを強くしたい場合には、アッパーナットをゆるめてからローナットを締めます。弱くしたい場合には、それとは逆の手順で行います。このシステムは、調整後のゆるみを防ぐためのダブルナット方式ですので、双方のナットを十分に締めお使い下さい(図4)。



## フープクランプ

バスドラムのフープをはさみ、ウイングボルトを締めてペダルを固定します (図5)。



(注) ホーローネジがゆるんだ場合には、付属の六角レンチで締め直して下さい。また、チェーン、カムローラー、フットボードヒンジなどの可動部分には時おり注油(グリス等)して下さい。

ベアリングへの注油に、粘性の低い潤滑油のご使用はお控えください。

# Pearl

パール楽器製造株式会社

〒276・0034 千葉県八千代市八千代台西10-2-1

047-484-9111 (代)

製品改良のため予告なくデザイン・仕様を変更する場合がありますので御了承下さい。

Printed in Taiwan 2003