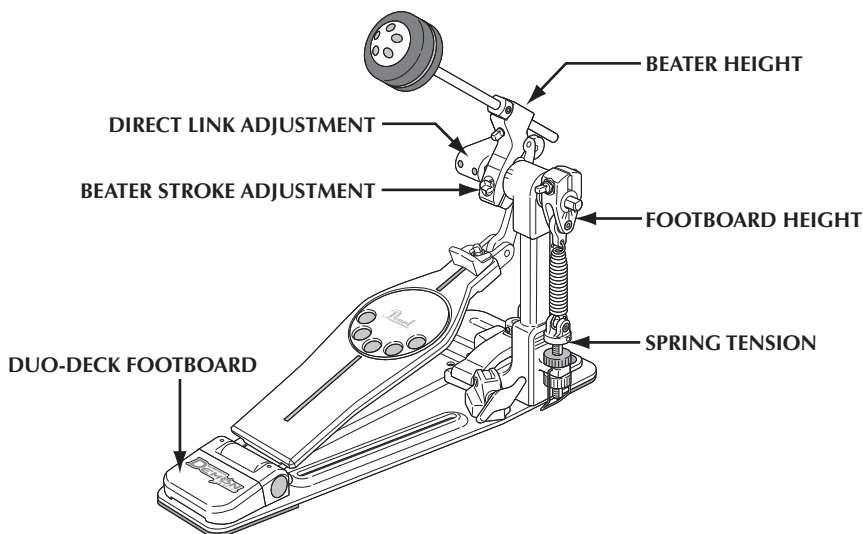

ELIMINATOR **DEMON** DRIVE

クイックセットアップ マニュアル



エリミネーター・デーモンドライブは、A～F 6箇所の設定を変えることにより、さまざまな踏み心地をおたのしみいただけます。

まずは3つの典型的なセッティング例（スピード、パワー、ライト）から自分のスタイルにあったものを選び試奏してください。

その後、自分の好みにあったビーターの長さやスプリングの強さなどの微調整をおこなってください。

Pearl

パール楽器製造株式会社

〒276-0034 千葉県八千代市八千代台西10-2-1

電話：047-484-9111（代）

<http://www.pearlgakki.com>

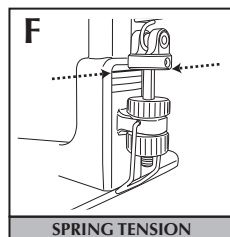
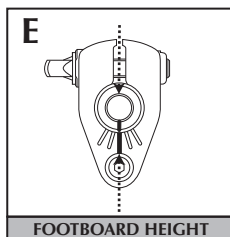
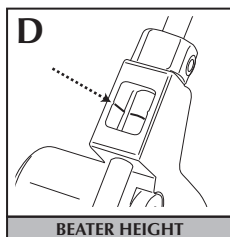
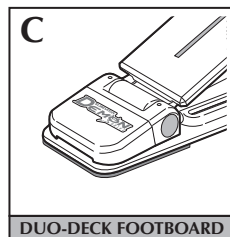
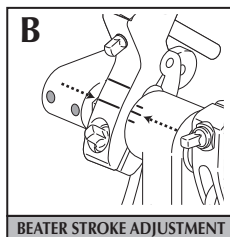
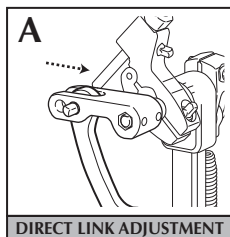
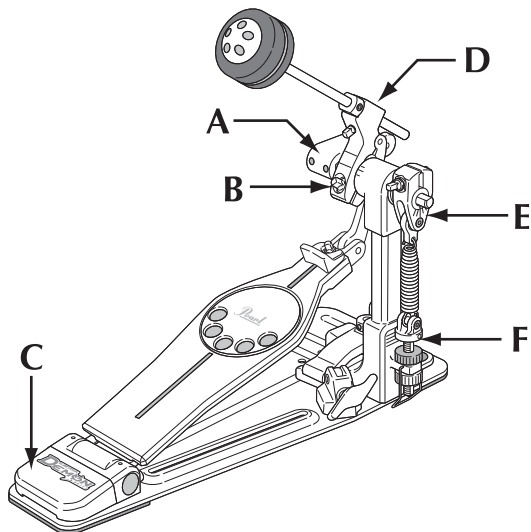
製品改良のため予告なくデザイン・仕様を変更する場合がありますので御了承下さい。

Printed in China

-1504-

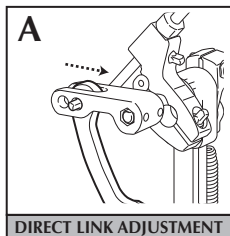
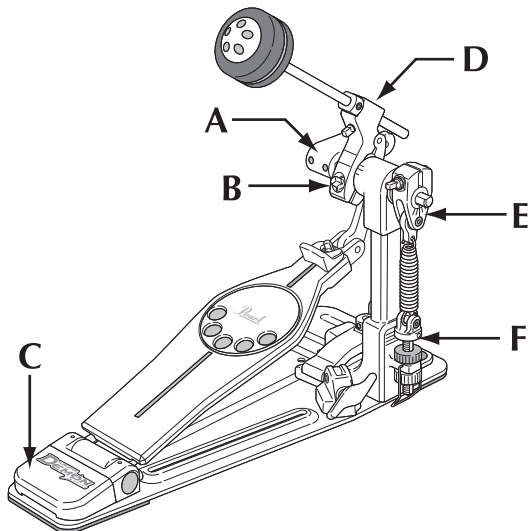
スピード セッティング (工場出荷時)

- ・高速プレイや細かいテクニックを多用する人に。
- ・ビーターをヘッドに押し付けない奏法にも適しています。



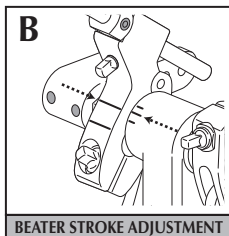
パワー セッティング

- ・ひとつずつの音を明瞭に出したい人に。
- ・ビーターをヘッドに押し付ける奏法にも適しています。



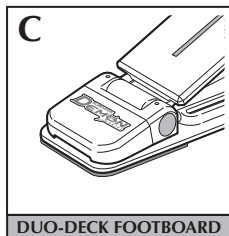
DIRECT LINK ADJUSTMENT

ヘビー (H) ポジション



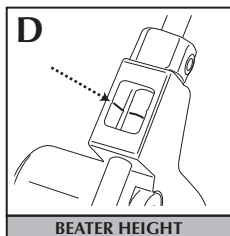
BEATER STROKE ADJUSTMENT

パワー (B) ポジション
(角度：標準位置)



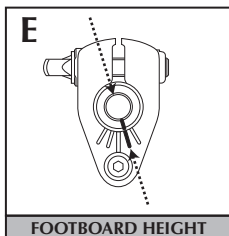
DUO-DECK FOOTBOARD

ショートボード



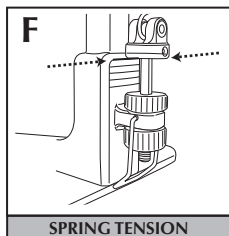
BEATER HEIGHT

標準位置



FOOTBOARD HEIGHT

1目盛上がった位置



SPRING TENSION

標準より1目盛り弱い位置

ライト セッティング

- ・踏み込みを軽くしつつ、音量を出したい人に。
- ・かかとをつけた奏法にも適しています。

