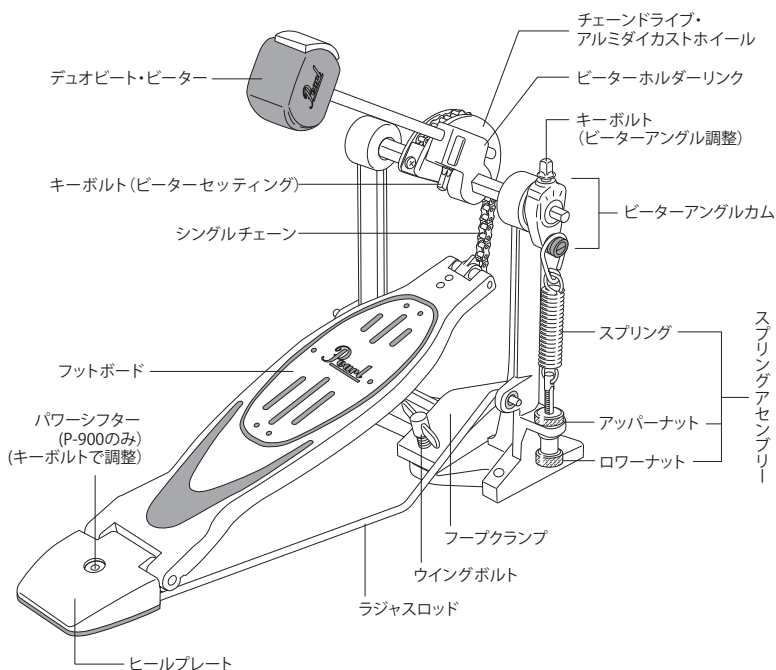


PEARL DRUM PEDAL

P-890/P-900

取扱説明書

このたびは、P-890/900 ドラムペダルをお買い上げいただき誠にありがとうございます。
この製品の機能を十分に発揮してお使いいただくために、この取扱説明書をぜひごらん下さい。

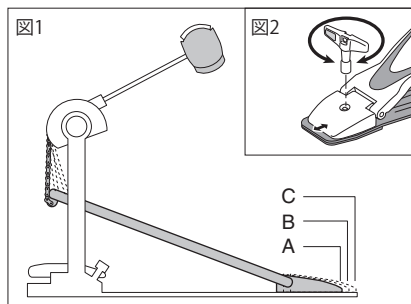


(イラスト:P-890)

"パワーシフター" (P-900のみ) アクション・アジャストメントシステム

ヒールプレートのキーボルトをゆるめ、フットボードを前後にスライドさせることにより、フットボードのポジションを3通りに設定することができる、画期的なメカニズム。A、B、Cのいずれかの位置を選び、キーボルトで固定します。それぞれ異なるアクションが楽しめますので、ぜひお試しください (図1,2)。

- A. 踏み込んだパワーがダイレクトに伝わる、踏みこたえのあるポジション。
- B. 素直なアクションが得られる、ノーマルポジション。
- C. スピーディーなフットワークに対応する、ポジション。



デュオビート・ビーター

スタンダードなフェルト (A) とハードな樹脂 (B) の2タイプの素材を使い、それぞれ異なる形状をもたせたビーター。サウンドの違いをぜひお試しください (図3)。



図3

ビーター面	A	B
表面素材	フェルト	プラスチック
サウンド	丸く太いアタック	ハードで太いアタック

セッティングの際は、ビーターシャフトをビーターホルダーリンクに差し込み、好みのポジションが決まったらキーボルトで固定します (図4)。

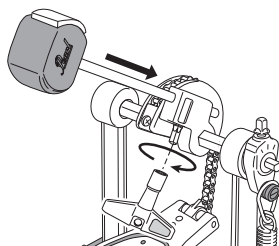


図4

ビーターアングルの調整

ビーターアングルクムのキーボルトをゆるめると、スプリングのテンションを変えずにビーターの角度を無段階に調整することができます。好みのビーターアングルが決まったら再びキーボルトで固定します (図5)。

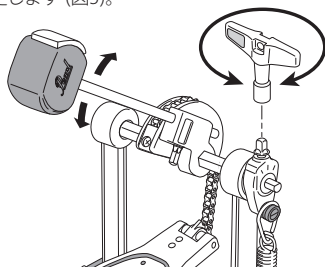


図5

スプリング・テンションの調整

スプリングのテンションを強くしたい場合には、アッパーナットをゆるめてからローナットを締めます。弱くしたい場合には、それとは逆の手順で行います。

このシステムは、調整後のゆるみを防ぐためのダブルナット方式ですので、双方のナットを十分に締めてお使い下さい (図6)。

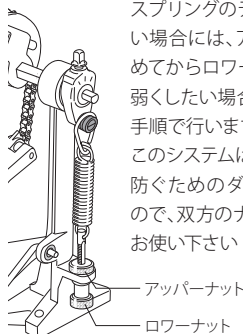


図6

フープクランプ

バスドラムのフープをはさみ、ウイングボルトを締めてペダルを固定します(図7)。

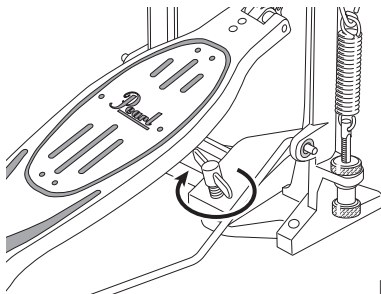


図7

⚠ 注意

◆ ホーローネジがゆるんだ場合には、付属の六角レンチで締め直して下さい。また、チェーン、カムローラー、フットボードヒンジなどの可動部分には時おり注油(グリス等)して下さい。

◆ ベアリングへの注油に、粘性の低い潤滑油のご使用はお控えください。

◆ フットボードヒール裏面のゴムは、ほこりなどが付着するとグリップ力が落ちてしまいます。その場合は湿らせた布等で拭き取

Pearl

パール楽器製造株式会社

〒276-0034 千葉県八千代市八千代台西10-2-1

電話：047-484-9111 (代表)

〒276-0046 千葉県八千代市大和田新田593-1

電話：047-450-1090 (テクニカルサポート)

<http://www.pearlgakki.com>

製品改良のため予告なくデザイン・仕様を変更する場合がありますので御了承下さい。

Printed in China

-1811-